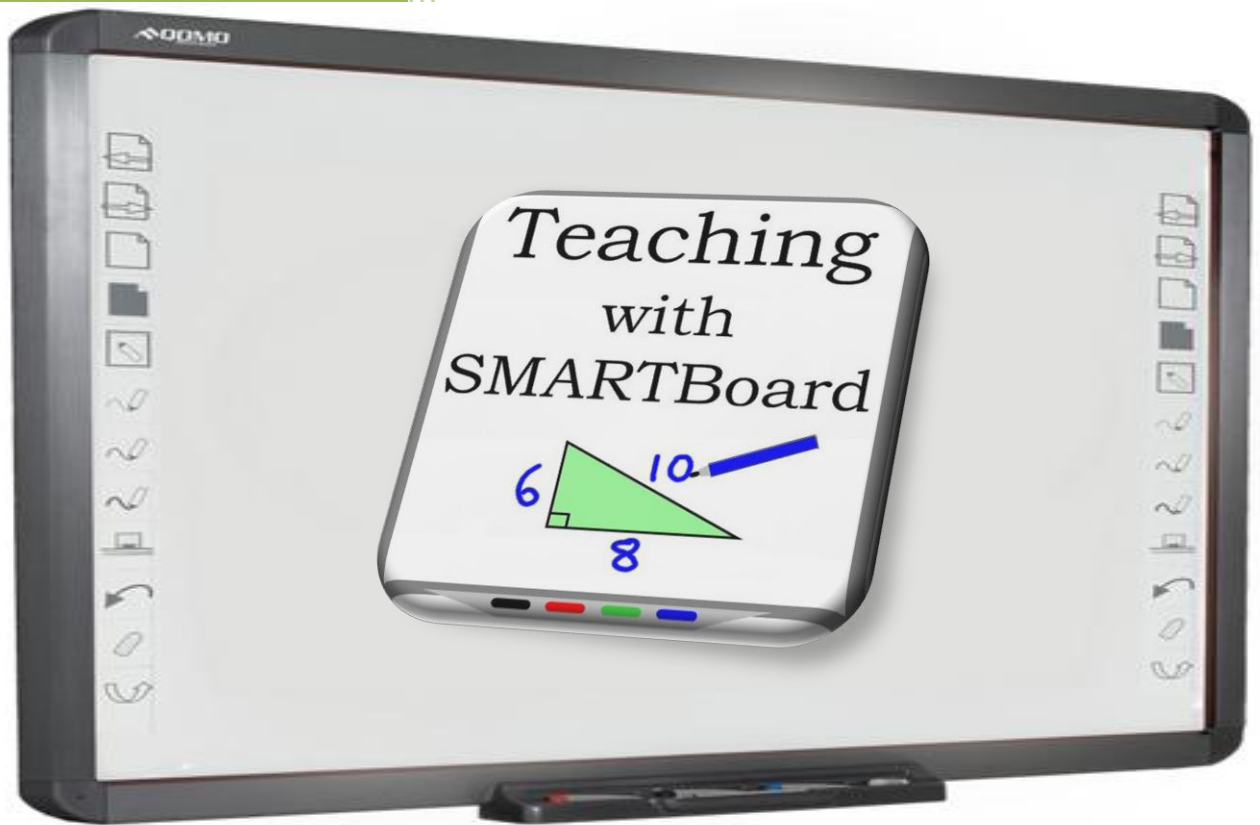


# استخدام السبورة الذكية في التعليم



إعداد المدرب

عادل النحال

## أساسيات شاشة الشرح التفاعلية من SMART Board

يوفر دليل المرجع السريع هذا نظرة عامة على المعلومات التي تحتاجها لبدء استخدام شاشة الشرح التفاعلية من SMART Board™. قبل البدء، تأكد من تحميل برنامج SMART Board المناسب على جهاز الكمبيوتر.

### بدء تشغيل شاشة الشرح التفاعلية من SMART Board

- 1 تأكد من توصيل شاشة الشرح التفاعلية وجهاز الإسقاط الضوئي بجهاز الكمبيوتر.
- 2 قم بتشغيل جهاز الإسقاط الضوئي. ثم جهاز الكمبيوتر. تسحب شاشة الشرح التفاعلية الطاقة من جهاز الكمبيوتر ويتم تنشيطها تلقائياً. يصبح ضوء الاستعداد الذي يوضح حالة شاشة الشرح التفاعلية باللون الأحمر أثناء تأسيس اتصال بين SMART Board وجهاز الكمبيوتر.
- 3 ملاحظة: وفقاً لطراز شاشة الشرح التفاعلية من SMART Board التي تستخدمها، قد يوجد ضوء الاستعداد إما على الجانب الأيمن من لوحة أقلام SMART أو على الجانب السفلي الأيمن للإطار.



- 3 عند تحول لون ضوء الاستعداد على لوحة الأقلام إلى الأخضر يدل ذلك على تأسيس اتصال بين جهاز الكمبيوتر وشاشة الشرح التفاعلية. أصبحت شاشة SMART Board الآن حساسة للمس ويمكنك فتح أي تطبيق متوفر على جهاز الكمبيوتر المتصل.

### توجيه شاشة الشرح التفاعلية من SMART Board

يجب عليك توجيه شاشة الشرح التفاعلية عند إعدادها أو إذا كان قد تم تحريك جهاز الإسقاط الضوئي أو شاشة الشرح التفاعلية منذ آخر استخدام.

- 1 اضغط مع الاستمرار على لوحة المفاتيح وزر الفأرة الأيمن في نفس الوقت حتى تظهر شاشة التوجيه.



أزرار لوحة الأقلام



أزرار لوحة الأقلام

- 2 ابدأ عملية التوجيه على الركن العلوي الأيسر من شاشة التوجيه. اضغط بقوة بإصبعك أو بقلم على منتصف كل علامة زائد بالترتيب المبين بالرسم الرباعي الأبيض.



شاشة التوجيه

## إصبعك هو الماوس

تعتبر الضغطة على شاشة الشرح التفاعلية من SMART Board مساوية للضغطة بالماوس. لفتح تطبيق مثل مستعرض إنترنت، اضغط مرتين على رمز التطبيق بإصبعك.



## كتابة الملاحظات ومسحها

للكتابة فوق صورة أو تطبيق سطح المكتب، التقط أحد الأقلام من لوحة الأقلام واكتب على شاشة الشرح التفاعلية. للكتابة بلون مختلف، التقط قلمًا بلون مختلف. إن التعرف على اللون مصدره أجهزة الاستشعار البصرية الموجودة بفتحات لوحة الأقلام وليس الأقلام نفسها.

التقط المحاة من لوحة الأقلام وحركها بلطف فوق الملاحظات التي تريد مسحها.

**ملاحظة:** تتعرف شاشة الشرح التفاعلية فقط على آخر أداة تم اختيارها من لوحة الأقلام. على سبيل المثال إذا كان لديك قلمًا في يدك عند التقاطك للمحاة، فإن شاشة الشرح التفاعلية ستفترض أنك تريد المسح بغض النظر عن أسلوب لمسك للشاشة سواءً كان بقلم أو محاة. لتجنب الارتباك، أعد كل أداة إلى فتحها الصحيحة عند انتهائك من استخدامها.

## حفظ ملاحظتك

يمكنك حفظ الملاحظات التي كتبتها على شاشة الشرح التفاعلية بسهولة للرجوع إليها مستقبلاً. 1 التقط قلمًا من لوحة الأقلام. يظهر شريط أدوات الأدوات المنقلة.



زر التقاط منطقة

**ملاحظة:** إذا لم يظهر شريط أدوات الأدوات المنقلة عند التقاطك لقلم فقد يكون ذلك راجعاً لعملك في تطبيق يتعرف على الحبر (مثل Microsoft Word). إذا كان التطبيق يتعرف على الحبر، فسيوفر زر التقاط في شريط الأدوات الخاص بالتطبيق.

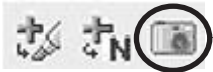
2 لحفظ منطقة محددة من الملاحظات، اضغط على زر التقاط منطقة على شريط أدوات الأدوات المنقلة. اضغط على شاشة الشرح التفاعلية وبدون تحرير الضغط اسحب مربع التحديد مستخدمًا إصبعك لتحديد المنطقة التي تريد التقاطها.

**ملاحظة:** يقوم زر التقاط الشاشة في التطبيقات التي تتعرف على الحبر بالتقاط صورة لكامل منطقة عمل التطبيقات.

3 يقوم برنامج Notebook™ بالفتح تلقائيًا ويتم حفظ لقطنك في صفحة Notebook جديدة.

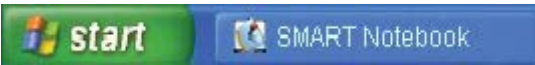
4 حدد ملف Notebook غير المحفوظ من شريط الأدوات لعرض الصورة الملتقطة في برنامج Notebook. حدد ملف < حفظ لحفظ ملاحظتك للرجوع إليها مستقبلاً.

شريط أدوات الأدوات المنقلة



زر التقاط شاشة

شريط أدوات SMART Aware



## برنامج Notebook

يعتبر برنامج Notebook بمثابة دفتر ملاحظات إلكتروني يمكن استخدامه لتحرير وحفظ وتوزيع المعلومات المكتوبة على شاشة الشرح التفاعلية من SMART Board. افتح برنامج Notebook بالضغط على ابدأ < البرامج < SMART Board Software < SMART Notebook.



تتوفر مواد تدريب إضافية حول استخدام برنامج Notebook في الموقع [www.smarttech.com/trainingcenter](http://www.smarttech.com/trainingcenter).

## شريط أدوات الإصدار ٩,٥ من برنامج Notebook

### شريط أدوات برنامج Notebook

يعطيك شريط أدوات برنامج Notebook™ إمكانية الوصول لعدد من الأدوات لمساعدتك على التعامل مع ملف Notebook. ويظهر شريط الأدوات افتراضياً بأعلى صفحة Notebook. إذا كنت تفضل الجلوس أو تقوم بالعمل مع طلاب صغار، فقد يكون من الملائم تحريك شريط الأدوات إلى أسفل الصفحة. وللقيام بذلك، اضغط على السهم السفلي على أقصى الجانب الأيمن من شريط الأدوات.



| الزر | استخدم هذه الأداة لـ                                       | الزر | استخدم هذه الأداة لـ   |
|------|--|------|--|
|      | عرض صفحة Notebook السابقة                                  |      | تحديد أي كائن على الصفحة بإصبعك أو بالفأرة                       |
|      | عرض صفحة Notebook التالية                                  |      | الكتابة أو الرسم على صفحة Notebook باستخدام أداة القلم           |
|      | إدراج صفحة Notebook فارغة مباشرة بعد صفحة Note-book النشطة |      | الكتابة أو الرسم على صفحة Notebook باستخدام أداة القلم الابتكاري |
|      | فتح ملف Notebook موجود                                     |      | مسح الحبر الرقمي على صفحة Notebook                               |
|      | حفظ صفحة Notebook  |      | رسم سطر  |
|      | لصق كائن (كائنات) منسوخة في ملف Notebook                   |      | إنشاء شكل  |
|      | تراجع عن الإجراء الأخير الذي نفذته                         |      | إنشاء مربع إدخال نص للكتابة                                      |
|      | إعادة الإجراء الذي نفذته                                   |      | ضبط لون أداة رسم أو شكل محدد                                     |
|      | حذف أي كائن محدد   |      | ضبط شفافية أداة رسم أو شكل محدد أو كائن                          |
|      | إظهار/إخفاء تظليل الشاشة على صفحة Notebook الحالية         |      | تحديد خصائص السطر لأداة رسم أو شكل محدد                          |
|      | فتح عرض ملء الشاشة   |      | تحريك شريط الأدوات إلى أسفل صفحة Notebook                        |
|      | بدء تشغيل شريط أدوات التقاط الشاشة                         |      |  |

### شريط أدوات ملء الشاشة

يتيح شريط أدوات ملء الشاشة لك التعامل مع ملف Notebook أثناء التواجد في وضع ملء الشاشة.



| الزر | استخدم هذه الأداة لـ      | الزر | استخدم هذه الأداة لـ  |
|------|---------------------------|------|---|
|      | عرض صفحة Notebook السابقة |      | عرض قائمة بمزيد من الخيارات، مثل خيارات تظليل الشاشة أو الأشكال أو القلم. |
|      | عرض صفحة Notebook التالية |      | الخروج من ملء الشاشة  |

## التبويبات الجانبية

هناك ثلاثة تبويبات على الجانب الأيسر من واجهة Notebook.

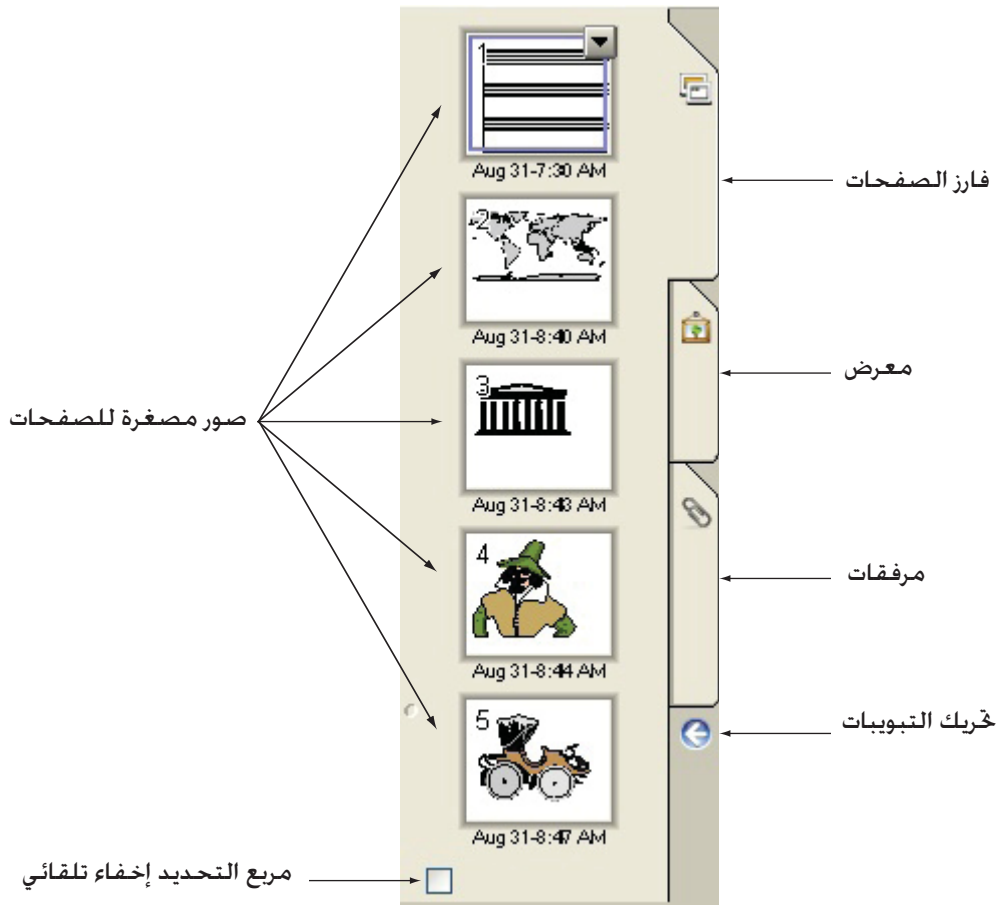
اضغط على تبويب **فارز الصفحات** كي يمكنك رؤية صورة مصغرة من كل صفحة ضمن ملف Notebook.

اضغط على تبويب **معرض** للحصول على مجموعات صفحات SMART المخصصة لـ clip art ورسوم Flash @Macromedia® ومجموعات الفيديو التي يمكنك إضافتها إلى ملف Notebook.

اضغط على تبويب **مرفقات** لإضافة ارتباطات تشعبية إلى أو مرفقات من تطبيقات البرامج الأخرى في ملفك.

اضغط على زر **السهم** لتحريك التبويبات الثلاث إلى الجانب الآخر من الصفحة. وهو غالباً مكان مريح لتقديم العروض التقديمية الذين يستخدمون اليد اليسرى.

يمكنك إخفاء عرض التبويبات عند انتهائك من التعامل معها من خلال تحديد مربع الإخفاء تلقائي.



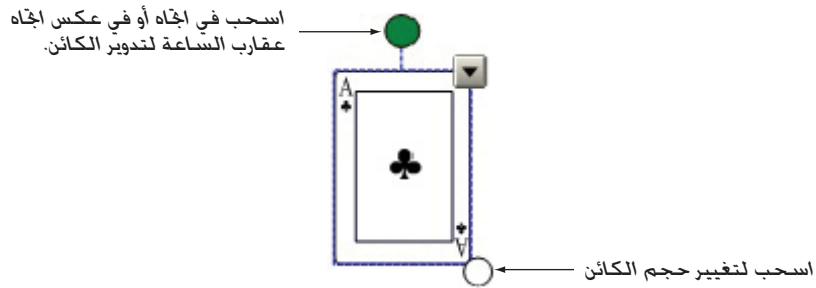
## الكائنات في برنامج Notebook

الكائن هو أي شيء يمكنك تحديده داخل منطقة العمل بصفحة Notebook®. يمكنك إضافة كائن إلى صفحة Notebook باستخدام أحد الأساليب التالية:

- كتابة نص
- الرسم أو الكتابة في منطقة العمل باستخدام أداة قلم
- إنشاء شكل هندسي باستخدام أدوات الرسم على شريط أدوات برنامج Notebook
- إدراج محتوى من المعرض أو جهاز الكمبيوتر أو الإنترنت

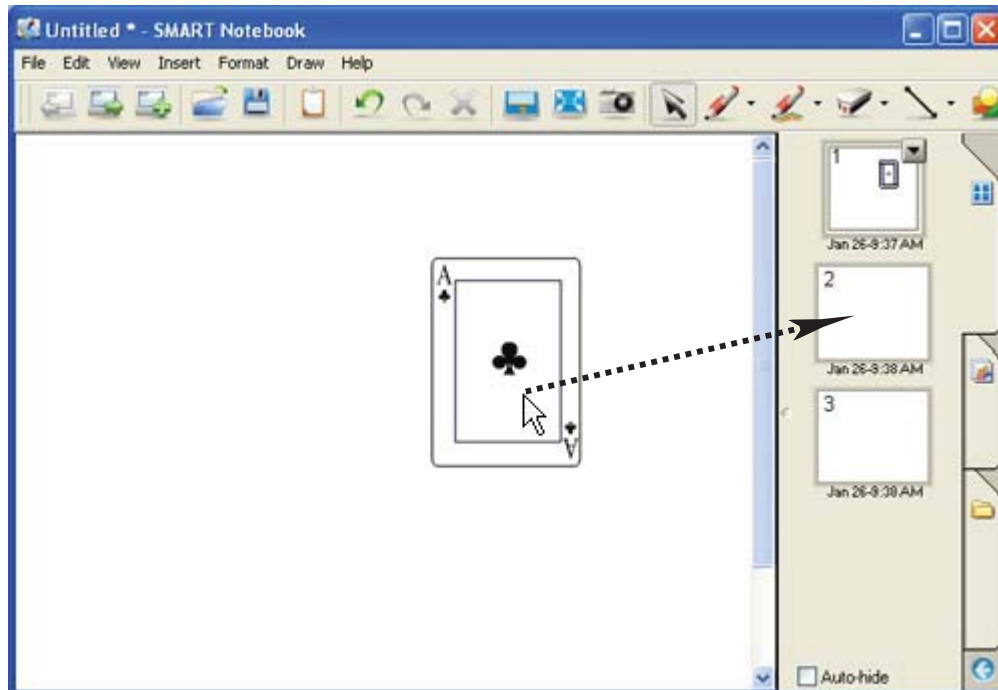
## تغيير حجم الكائنات وتدويرها وتحريكها

حدد أي كائن على صفحة Notebook لتغيير خصائصه. يكون للكائنات المحددة مقبضان: استخدم المقبض الأخضر لتدوير الكائن والمقبض الأبيض لجعل الكائن المحدد أكبر أو أصغر.



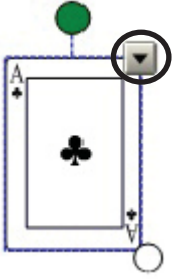
لتحريك كائن إلى موقع آخر داخل منطقة العمل، قم بتحديده واسحبه إلى موقع جديد.

لتحريك كائن من صفحة إلى أخرى، تأكد من تنشيط تبويب فارز الصفحات وعدم تحديد مربع التحديد إخفاء تلقائي. حدد بعد ذلك الكائن الذي تريد تحريكه واسحبه إلى الصفحة المناسبة.



## قائمة الكائن المنسدلة

تعطيك قائمة الكائن المنسدلة إمكانية الوصول بلمسة واحدة إلى خصائص الكائن. وتعتمد الخصائص التي يمكن تخصيصها على نوع الكائن الذي تحده. على سبيل المثال، خيار التدقيق الإملائي متوفر فقط مع الكائنات التي تم إنشاؤها من خلال نص مكتوب، وخيار التعرف على الكلمات المكتوبة بحبر رقمي وتحويلها إلى نص مكتوب متوفر فقط في القائمة المنسدلة للكائنات التي يتم إنشاؤها باستخدام أداة قلم.



## وظائف قائمة الكائن المنسدلة

| عنصر القائمة        | الوظيفة  |
|---------------------|--|
| تعرف                | تحويل كلمة أو رقم مكتوب بحبر رقمي إلى نص مكتوب   |
| نسخ متكرر           | إنشاء نسخة مشابهة تماماً من الكائن المحدد  |
| قص                  | إزالة الكائن المحدد من صفحة Notebook وتخزينه مؤقتاً في ذاكرة جهاز الكمبيوتر.   |
| نسخ                 | نسخ الكائن المحدد إلى ذاكرة جهاز الكمبيوتر دون إزالة الكائن من صفحة Notebook   |
| لصق                 | لصق آخر عنصر تم نسخه إلى ذاكرة جهاز الكمبيوتر في صفحة Notebook   |
| حذف                 | إزالة الكائن المحدد من صفحة Notebook   |
| تدقيق إملائي        | التدقيق الإملائي لكائن نص محدد   |
| ضبط شفافية الصورة   | ضبط الأجزاء المحددة من صورة تم استيرادها، مثل خلفية الصورة، بحيث تكون غير مرئية  |
| تأمين               | حماية الكائن كي لا يتم تعديله  |
| تجميع               | دمج كائنات محددة عديدة في كائن واحد  |
| قلب                 | تحريك كائن حول محوره بحيث يواجه الجانب الآخر   |
| ترتيب               | التسبب في ظهور كائن محدد فوق أو أسفل كائن آخر يحتل نفس المساحة بصفحة Notebook  |
| نسخ متكرر غير محدود | السماح بالنسخ المتكرر لكائن لعدد غير محدود من المرات. بعد ضبط خاصية النسخ المتكرر غير المحدود، حدد الكائن واسحب النسخة المتكررة إلى منطقة أخرى ضمن صفحة Notebook |
| رابط                | إضافة رابط إلى صفحة ويب أو صفحة Notebook أخرى أو ملف على جهاز الكمبيوتر أو ملف موجود بتبويب المرفقات   |
| الصوت               | إضافة ملف صوت إلى كائن يمكن تشغيله عن طريق تحديد الكائن أو رمز مرتبط به  |
| خصائص               | تغيير لون الخط أو سمك السطر أو نمطه أو شفافية الكائن المحدد  |

## SMART Board أدوات

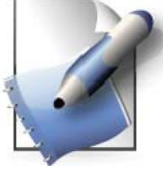





توفر قائمة أدوات SMART Board™ إمكانية الوصول السريع إلى الوظائف التي تساعد على تشغيل شاشة الشرح التفاعلية من SMART Board بشكل أكثر فعالية. وإضافة إلى الوظائف الأساسية مثل لوحة المفاتيح على الشاشة والأدوات المتنقلة ستجد أيضاً أدوات للوسائط المتعددة تتيح لك إنشاء محتوى ديناميكي وتقديمه.

### الوصول لأدوات SMART Board

اضغط على رمز SMART Board في منطقة إعلانات Windows بالجانب السفلي الأيمن من الشاشة. تظهر قائمة أدوات SMART Board.

### قائمة أدوات SMART Board

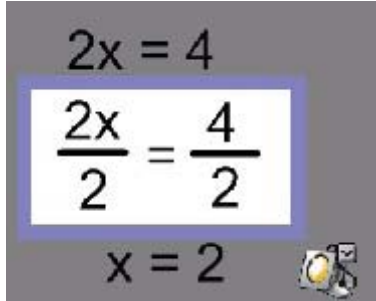

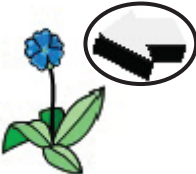


يلخص الجدول أدناه كل الخيارات المتاحة على قائمة أدوات SMART Board. وتتيح لك ميزة الحساسية للمس الخاصة بشاشة الشرح التفاعلية تشغيل كافة الأدوات بإصبعك.

| التحديد                         | يفتح  | استخدم هذه الأداة لـ  |
|---------------------------------|---|---|
| برنامج Notebook™                |    | احفظ الملاحظات المكتوبة على شاشة الشرح التفاعلية أو على جهاز الكمبيوتر كسلسلة من الصفحات. وابحث عن الكائنات المخزنة في المعرض مثل ملفات الصور والفيديو ومحتوى Macromedia® Flash. وقم بتصدير ملفات Notebook بتنسيقات HTML وPDF وPowerPoint (PPT) وتنسيقات الصور مثل JPEG وGIF وPNG وBMP. |
| المسجل                          |   | قم بتسجيل كافة الإجراءات التي تحدث في شاشة الشرح التفاعلية مثل عمليات التدريب أو سير العمل. وأضف الصوت من خلال ميكروفون وتحكم في جودة التسجيل وتنسيق الفيديو وشارك تسجيلاتك مع زملائك.  |
| مشغل الفيديو                    |  | اكتب أو ارسم فوق الفيديو أثناء عرض تقديمي وقم بالتقاط إطار فيديو واحد إلى برنامج Notebook. استخدم مشغل فيديو SMART لتشغيل ملفات الفيديو الموجودة على جهاز الكمبيوتر أو عرض المحتوى من كاميرا أو جهاز فيديو أو مشغل للأقراص المضغوطة أو مشغل DVD.  |
| لوحة المفاتيح                   |  | اكتب أو حرر النص في أي تطبيق دون ترك شاشة الشرح التفاعلية. استخدم لوحة المفاتيح على الشاشة لتحويل الملاحظات المكتوبة باليد إلى نص مكتوب.  |
| الأدوات المتنقلة                |   | قم بالوصول السريع إلى القلم وأداة التمييز والمحاة والأدوات متكررة الاستخدام. قم بتنفيذ التقاطات الشاشة والتراجع عن إجراء أو إعادته على شاشة الشرح التفاعلية وقم بتخصيص شريط أدوات الأدوات المتنقلة.   |
| أدوات SMART أخرى > تظليل الشاشة |   | اعرض المعلومات تدريجياً لإنشاء تأثير مشوق أو قم بإخفاء نص ورسومات من خلال سحب التظليل إلى اليمين أو اليسار أو الأعلى أو الأسفل.   |



منطقة إعلانات Windows



| التحديد                                   | يفتح  | استخدم هذه الأداة لـ   |
|---|---|--|
| أدوات SMART أخرى < ضوء موجه               |     | ركز انتباه مشاهديك على جزء معين من الشاشة. قم بتغيير شكل الضوء الموجه واضبط مستوى الشفافية للمنطقة المظللة أو اخرج من عرض الضوء الموجه.  |
| أدوات SMART أخرى < العدسة                 |     | قم بتكبير نص صغير أو صور، مثل خلية في جدول بيانات Microsoft Excel®. لجعلها أسهل في الرؤية. تظهر نافذتان: الصغرى منهما تستخدم لتحديد المنطقة التي تريد تكبيرها. والنافذة الكبرى تعرض المنطقة التي تم تكبيرها.   |
| أدوات SMART أخرى < أداة المؤشر            |    | وجه انتباه المشاهدين إلى جزء مهم من المعلومات على الشاشة.  |
| أدوات SMART أخرى < شريط أدوات التقاط شاشة |   | قم بتحسين نشاطك التدريسي من خلال التقاط منطقة محددة أو نافذة أو ملء الشاشة من سطح مكتب. تظهر الصورة الملتقطة تلقائياً كصفحة في ملف Notebook.   |
| لوحة التحكم                               |  | قم بتكوين مجموعة متنوعة من خيارات البرامج والأجهزة: قم بضبط إعدادات جهاز SMART Board وتوجيهه و قم بتخصيص لوحة الأقلام والتوصيل بجهاز SMART Board جديد وابحث عن تحديثات البرنامج و قم بالوصول إلى مركز المساعدة وإدارة التطبيقات التي تتعرف على الخبر والاتصالات اللاسلكية. |

## استخدام تطبيقات Microsoft Office مع برنامج SMART Board

عندما يكون باستطاعة البرنامج التعرف على الحبر (Ink Aware) يمكنك الكتابة والرسم مباشرة في ملف نشط. وعند حفظك لملف تطبيق يتعرف على الحبر تكون ملاحظاتك ورسوماتك مرئية في المرة التالية التي تقوم فيها بفتح هذه الملاحظات والرسومات. وتعتبر برامج و Microsoft® Word و PowerPoint® و Excel هي أكثر التطبيقات المعروفة التي تتعرف على الحبر.

### برنامجا Microsoft Word و Excel

سوف تلاحظ عند استخدامك أي من البرنامجين Microsoft Word أو Excel مع شاشة الشرح التفاعلية وجود ثلاثة أزرار جديدة. وهذه الأزرار تكون مندمجة مع شريط الأدوات الحالي أو منفصلة كشريط أدوات متنقل.

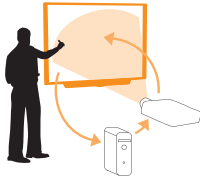


1 اضغط للإدراج المباشر لرسمك أو كتابتك كصورة في المستند.

2 اضغط للتحويل المباشر لكتابتك إلى نص مكتوب في المستند. وسوف يظهر النص في موضع المؤشر أو في الخلية المحددة وباللون الذي تمت كتابة النص به.

3 اضغط لحفظ لقطة شاشة في برنامج Notebook

| مثال: الضغط على زر إدراج كنص                                     |  |
|--|--|
| الصورة ليست جزءاً من الملف قبل الضغط على الزر.                   | الصورة ليست جزءاً من الملف قبل الضغط على الزر.                   |
| الضغط على الزر لتصبح الصورة جزءاً من ملف برنامج Microsoft Excel. | الضغط على الزر لتصبح الصورة جزءاً من ملف برنامج Microsoft Excel. |
|  |  |



تعمل مع كمبيوتر وجهاز إسقاط  
ضوئي رقمي (غير مضمن)



| الطرز | منطقة الشاشة<br>النشطة (قطريًا) |
|-------|---------------------------------|
| ٦٨٠   | ٧٧ بوصة (١٩٥,٦ سم)              |
| ٦٦٠   | ٦٤ بوصة (١٦٢,٦ سم)              |
| ٦٤٠   | ٤٨ بوصة (١٢١,٩ سم)              |

### برامج SMART Board

برنامج Notebook™ - احفظ الصور ولقطات الشاشة والملاحظات في ملف واحد جاهز للعرض. حول الكتابة اليدوية إلى نص واحفظ الملاحظات والصور مباشرة في العديد من التطبيقات البرمجية.

أدوات SMART Board - اكتب باستخدام لوحة المفاتيح المعروضة على الشاشة. وكتب فوق الفيديو الرقمي. وقم بتسجيل العروض التقديمية وغير ذلك الكثير.

برنامج LinQ™ - تحكم في الكمبيوتر المحمول أو الكمبيوتر اللوحي من شاشة الشرح التفاعلية. يستخدم برنامج LinQ شبكتك السلكية أو اللاسلكية لإنشاء اتصالات سريعة بين الأجهزة.

#### متطلبات النظام أنظمة تشغيل Windows

معالج® Pentium بسرعة ١٥٠ ميجاهرتز (ينصح باستخدام معالج Pentium II أو معالج أحدث) • ذاكرة وصول عشوائي بسعة ٤٨ ميجابايت (يُنصح باستخدام ذاكرة بسعة ١٢٨ ميجابايت) • نظام التشغيل Windows 98 أو نظام أحدث • مساحة خالية على القرص الصلب تبلغ ١١٠ ميجابايت للتثبيت الكامل

#### متطلبات النظام أنظمة تشغيل Mac

معالج بسرعة ٣٥٠ ميجاهرتز • ذاكرة وصول عشوائي بسعة ٢٥٦ ميجابايت • Mac OS X (الإصدار ١٠.٠ أو إصدار لاحق) مساحة خالية على القرص الصلب تبلغ ١١٠ ميجابايت للتثبيت الكامل  
ملاحظة: تتوفر إصدارات أخرى من برنامج SMART Board لأنظمة UNIX® و Linux وكذلك لإصدارات سابقة من أنظمة تشغيل Mac OS و Windows

قم بزيارة [www.smarttech.com/smartboard](http://www.smarttech.com/smartboard)

نظام اللمس - اكتب وامسح وقم بوظائف الفأرة باستخدام إصبعك أو القلم أو المساحة. فأنت لن تحتاج إلى أدوات تمتلكها جهات خارجية.

حامل الأقلام من SMART - التقط قلمًا أو مساحة وسيقوم حامل الأقلام تلقائيًا باكتشاف الأداة التي قيمت باختيارها. تقوم الأزرار بتنشيط لوحة المفاتيح المعروضة على الشاشة. ووظيفة النقر بزر الفأرة الأيمن والتعليمات.

الحبر الرقمي - اكتب بالحبر الرقمي فوق التطبيقات ومواقع الويب والفيديو.

وظيفة الحفظ - التقط عملك في برنامج SMART Board كلقطة شاشة يمكنك تخزينها أو احفظ ملاحظتك مباشرة في العديد من التطبيقات البرمجية مثل إصدارات Windows® Microsoft® PowerPoint و Word و Excel أو في برنامج AutoCAD®.

سطح شديد التحمل - إن سطح شاشة الشرح التفاعلية مصنوع من طبقة سميكة من البوليستر وبذلك فهو مضاد للخدش ومجهز للإسقاط الضوئي بأفضل صورة ومتوافق مع أقلام المسح الجاف ويمكن تنظيفه بسهولة باستخدام مادة تنظيف شاشة الشرح التفاعلية.

حامل التركيب في الحائط - قم بتركيب شاشة الشرح التفاعلية من SMART Board بسهولة وإحكام.

كبل USB - قم بتوصيل شاشة الشرح التفاعلية من SMART Board بالكمبيوتر.

فتحة التوسعة - أضف تحديثات الأجهزة المستقبلية مثل زر التحكم في جهاز الإسقاط الضوئي. الحامل الأرضي (اختياري) - حامل أرضي متحرك يمكن ضبط ارتفاعه. يتضمن عجلات ذات آلية قفل شديدة التحمل وواقبات أمان لحفظ التوازن.

سماعات (اختياري) - سماعات بطاقة ١٥ وات مزودة بخاصية استيريو مكبرة. ذات محور USB مزود بمنفذين. يتم تركيبها في شاشة الشرح التفاعلية من SMART Board أو في الحائط.

وصلة لاسلكية (اختياري) - تقوم بتوصيل الكمبيوتر الخاص بك من خلال USB أو تقنية Bluetooth.

الضمان - خمس سنوات عند تسجيل المنتج. وستنتان بشكل قياسي.

# الإزالة التلقائية لإصدارات برنامج SMART Board السابقة

## حول إزالة الإصدارات السابقة

هام



توصي SMART بإزالة أية إصدارات سابقة من برنامج SMART Board قبل تثبيت إصدار جديد تلقائياً.

عندما تقوم بتثبيت الإصدار x.9 من برنامج SMART Board تلقائياً، فإن ذلك يحدث على خلاف عملية التثبيت التفاعلية. حيث لا يحاول Windows installer إزالة أية إصدارات سابقة من برنامج SMART Board من الكمبيوتر. وعلى الرغم من نجاح التثبيت التلقائي للإصدار 9.x، فسيتم تثبيت البرنامج الجديد فوق القديم ويظهر كلا الإصدارين في قائمة "إضافة/إزالة البرامج" في لوحة تحكم Windows. يعمل الإصدار الأحدث من برنامج SMART Board على تثبيت الملفات في نفس المجلدات الخاصة بالإصدار السابق مع استبدال بعض الملفات بالإصدارات الجديدة. ولهذا السبب، لن يعمل الإصدار السابق من برنامج SMART Board بشكل صحيح.

### ملاحظات

- إذا لم تقم بإزالة الإصدار السابق من البرنامج، فسيعمل الإصدار 9.x من برنامج SMART Board بشكل صحيح.
- إذا قمت بإزالة أي من إصداري برنامج SMART Board، فستعمل العملية على حذف ملفات ضرورية لتشغيل ملفات أخرى، مما يعمل على تعطيل الإصدار المتبقي.
- إذا قمت بإزالة الإصدار السابق من البرنامج، إما تلقائياً أو باستخدام الأداة المساعدة "إضافة/إزالة البرامج" للوحة تحكم Windows، فيمكنك استخدام الخيار إصلاح في الأداة المساعدة "إضافة/إزالة البرامج" لاستبدال الملفات التالفة أو المفقودة.
- إذا حاولت إزالة إصدار سابق تلقائياً من البرنامج بعد تثبيت الإصدار 9.x، فلن تتمكن من إزالة الإصدار 9.x تلقائياً، ويجب حينئذ إزالة جميع ملفات برنامج SMART Board يدوياً من نظامك قبل أن تتمكن من تثبيت الإصدار 9.x تلقائياً مرة أخرى. يمكنك استخدام أداة التنظيف المساعدة من SMART لإزالة هذه الملفات (راجع الصفحة ٢٥) ولكن لا يمكنك تشغيل أداة التنظيف المساعدة في الوضع التلقائي.

### إزالة الإصدار 7.x من برنامج SMART Board

استخدمت SMART أداة التثبيت المساعدة Install Shield لتثبيت الإصدار 7.x من برنامج SMART Board. لإزالة هذه الإصدارات من البرنامج تلقائياً، يجب إنشاء ملف `setup.iss`. لكي تتمكن من تنفيذ الإجراءات التالية، يجب عليك الحصول على المعرف الفريد العمومي (GUID) لإصدار برنامج SMART Board الخاص بك. راجع الجدول التالي للتعرف على قيمة المعرف الفريد العمومي (GUID) التي يتعين استخدامها لهذه الإصدارات من البرنامج:

| إصدار برنامج SMART Board | المعرف الفريد العمومي                  |
|--------------------------|--|
| 7.0                      | {72226969-B20E-439E-B0A1-FD1EE5403CCF} |
| 7.1                      | {93458E57-1D12-4F01-980D-62D5430048D0} |
| 7.1.1                    | {14AE43DA-37FE-4B73-99C0-D02E01B48837} |
| 7.1.2                    | {28E27E54-92A5-4717-A4E5-837D7E894AB4} |
| 7.1.3                    | {FF332803-8B46-4392-A2F4-8790735F7B26} |

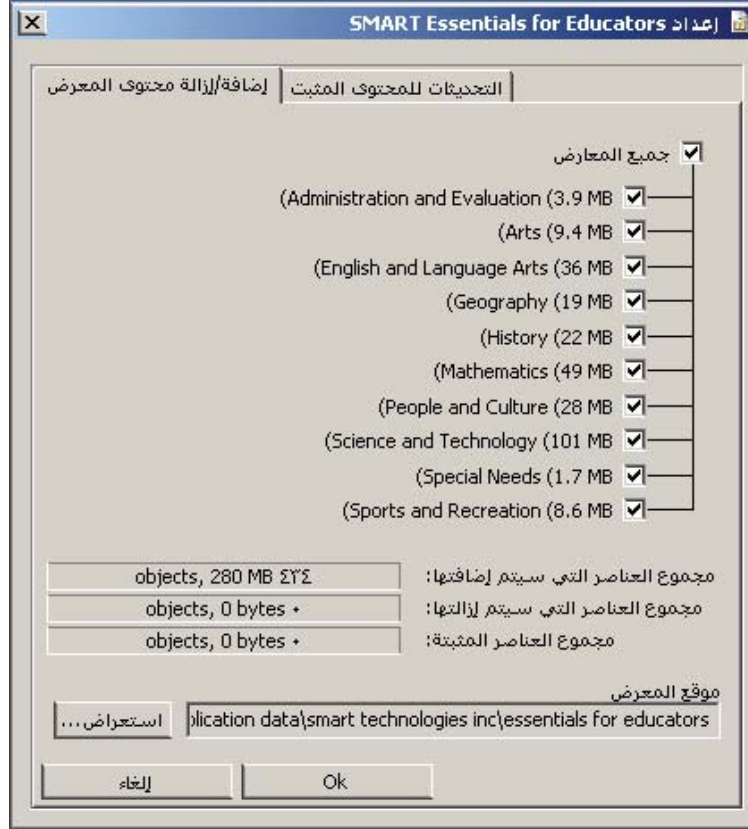
ملاحظة: قم بتضمين القوسين - " و " - عند استخدام معرف فريد عمومي في الأوامر التالية.

## تثبيت محتوى معرض Notebook

في نهاية التثبيت التفاعلي لبرنامج SMART Board، يقوم برنامج التثبيت بتشغيل برنامج Gallery Setup.exe تلقائياً. باستخدام هذا البرنامج، يمكنك تحديد محتوى المعرض الذي سيقوم بتثبيته (أو إزالته من) على الكمبيوتر الخاص بك وتحديد المجلد الوجهة للملفات المعرض.

يعمل تثبيت برنامج SMART Board على تثبيت برنامج Gallery Setup.exe والملفات الداعمة في الوجهة الافتراضية C:\Program Files\Common Files\SMART Technologies Inc\Gallery.

يمكنك تشغيل برنامج Gallery Setup.exe في أي وقت عن طريق الاستعراض إلى الملف والنقر المزدوج عليه أو عن طريق تشغيل سطر الأوامر.



## لتشغيل ملف Gallery Setup.exe من سطر الأوامر

1. انقر على ابدأ > تشغيل واكتب CMD.
2. يتم فتح إطار DOS.
3. اكتب سطر الأوامر التالي (بما في ذلك علامات الاقتباس):  
"C:\Program Files\Common Files\SMART Technologies Inc\Gallery\  
Gallery Setup.exe"
3. اضغط على إدخال.

## استخدام أمر التثبيت

```

[/source "path"] [/configuration "path"]
--uninstall [/configuration "path"]
--updateinstalled [/source "path"] [/configuration "path"]
--install [/source "path"] [/configuration "path"]
--installall [-remote] </source "path" | -allowdownload> [/destination
"path"] [/configuration "path"]
--installsome [-remote] </source "path" | -allowdownload> [/destination
"path"] [/configuration "path"] </c "collection1"> [/c "collection2"...]
--register [-remote] </destination "path"> [/configuration "path"]

```

## خيارات التثبيت

تشرح الجداول التالية وظائف الأوامر وإشارات وقيم سطر الأوامر الاختيارية التي يمكنك استخدامها لتخصيص التثبيت.

| الأمر              | الوظيفة   |
|--------------------|---|
| --downloadall      | استخدم هذا الأمر لتحميل جميع مجموعات المعرض إلى مجلد معين بحيث يستطيع المستخدمون استخدامها كمصدر للتثبيت.   |
| --downloadsomesome | استخدم هذا الأمر لتحميل بعض مجموعات المعرض (يجب استخدام المعلمة /c لتحديد المجموعات) في مجلد معين بحيث يستطيع المستخدمون استخدامها كمصدر للتثبيت.   |
| --installall       | استخدم هذا الأمر لتثبيت كل شيء متوفر من المصدر إلى الوجهة. إذا قمت بحذف المعلمة المصدر، فلن يستخدم برنامج التثبيت مسار افتراضي ما لم تقم بتوفير إشارة allowdownload. إذا قمت بحذف المعلمة الوجهة، فسيستخدم برنامج التثبيت المسار الافتراضي المعرف في تسجيل الكمبيوتر.   |
| --installsome      | استخدم هذا الأمر لتثبيت المجموعات المحددة من المصدر إلى الوجهة. إذا قمت بحذف المعلمة المصدر، فلن يستخدم برنامج التثبيت مسار افتراضي ما لم تقم بتوفير إشارة allowdownload. إذا قمت بحذف المعلمة الوجهة، فسيستخدم برنامج التثبيت المسار الافتراضي المعرف في تسجيل الكمبيوتر. يجب اختيار المجموعات التي تحتوي على معلمة أو أكثر من نوع "الاسم المستعار" /c. حيث يعتبر "الاسم المستعار" هو المعرف المختصر في ملف configuration.xml. |
| --uninstall        | استخدم هذا الأمر لإزالة المحتوى بالكامل من المجلد الافتراضي كما هو معرف في تسجيل الكمبيوتر.   |
| --register         | استخدم هذا الأمر لتسجيل الوجهة وتطبيق إعداد المعرض المحلي (ما لم يتم تعيين -remote) للمعرض المعرف في ملف configuration.xml المحمل.  |
| --updateinstalled  | عند استخدام هذا الأمر، يظهر تطبيق إعداد المعرض عند توفر التحديثات، ولا يحدث أي شيء إذا لم تتوفر أية تحديثات.  |

| الإشارة        | الوصف  |
|----------------|--|
| -remote        | إذا استخدمت هذه الإشارة. فلن يقوم تطبيق إعداد المعرض بتسجيل نفسه مع Notebook. يعمل ذلك على تعطيل ميزة "البحث عن تحديثات" ويمنع المستخدمين من تحديث المحتوى.          |
| -allowdownload | يجب استخدام هذه الإشارة مع معلمة --installall أو --installsome عندما تقوم بحذف معلمة source. وهذا يسمح لك بتحميل المعرض من عنوان URL الافتراضي في configuration.xml. |

| المعلمة               | الوصف  |
|-----------------------|--|
| /source "path"        | تقوم هذه المعلمة بتعريف المسار الكامل إلى موقع محلي أو موقع على الشبكة حيث يتم تخزين ملفات بيانات المعرض قبل التثبيت. إذا قمت بحذف المعلمة. فسيستخدم برنامج التثبيت عنوان URL الافتراضي من ملف configuration.xml الموجود في نفس المجلد الذي يوجد به ملف Gallery Setup.exe.   |
| /destination "path"   | تقوم هذه المعلمة بتعريف المسار الكامل إلى موقع محلي أو موقع على الشبكة حيث يقوم برنامج التثبيت بتثبيت ملفات المعرض. إذا قمت بحذف المعلمة. فسيستخدم برنامج التثبيت هذا المسار الافتراضي الموجود في تسجيل الكمبيوتر:<br>c:\documents and settings\all users\application data\smart technologies inc\essentials for educators   |
| /configuration "path" | تقوم هذه المعلمة الاختيارية بتعريف المسار الكامل إلى ملف configuration.xml بما في ذلك اسم الملف. إذا قمت بحذف المعلمة. فسيبحث برنامج التثبيت عن ملف configuration.xml في نفس المجلد الذي يوجد به ملف Gallery Setup.exe. إذا كان الملف مفقوداً أو إذا قمت بتوفير قيمة غير صحيحة. فسيفشل برنامج التثبيت تلقائياً.  |
| /c "alias"            | استخدم هذه المعلمة مع أمري --downloadsome و--installsome لتحميل أو تثبيت مجموعة المعرض المعرفة بواسطة الاسم المستعار المطابق (المعرف المختصر في ملف configuration.xml). يمكنك استخدام عدة معلمات c/ في سطر أوامر واحد. قيم الاسم المستعار الصحيحة هي:<br>«إدارة»<br>«جغرافية»<br>«رياضة»<br>«تقنية»<br>«رياضة»<br>«فنون»<br>«تاريخ»<br>«ناس»<br>«احتياجات»<br>«الإنجليزية» |

#### ملاحظات

- عند تضمين بعض هذه الأوامر الاختيارية. لا يفتح تطبيق Gallery Setup.exe مربع حوار الإعداد ويعمل في وضع "غير مراقب". عارضاً أشرطة تقدم.
- لا يدعم برنامج تثبيت Gallery Setup.exe خيارات Microsoft Installer.

## مشاركة محتوى المعرض

عندما تقوم بإعداد نظام يشارك فيه جميع مستخدمي برنامج Notebook محتوى معرض موجود على ملقم شبكة، فسيرى جميع المستخدمين محتوى المعرض المشترك كأنه "يخصهم". إذا قام أي مستخدم في النظام بإزالة برنامج SMART Board الخاص به، فإنه سيقوم أيضاً بإزالة المحتوى المشترك من ملقم الشبكة. لمنع حدوث ذلك، توصي SMART باتباع العملية التالية:

### لتثبيت برنامج SMART Board، مع وضع محتوى المعرض على ملقم شبكة

1. ابدأ التثبيت التفاعلي لبرنامج SMART Board على الكمبيوتر الأول باستخدام القرص المضغوط المحلي أو نسخة من القرص المضغوط على ملقم شبكة (راجع صفحة ٢).
2. عند فتح مربع حوار SMART Essentials for Educators، حدد المعارض التي ترغب في تثبيتها (انظر صفحة ٣).
3. انقر على الزر استعراض، وحدد أو أنشئ مجلد الشبكة الذي ترغب في تثبيت مجلدات وملفات المعرض فيه.
4. انقر على موافق.
5. يقوم المثبت بنسخ المحتوى المحدد إلى مجلد الشبكة.
5. اضبط أذون مجلد الشبكة المشترك على إعداد القراءة فقط.

### للتثبيت التلقائي لبرنامج SMART Board، مسجلاً مع محتوى مشترك في المعرض

1. قم بتثبيت برنامج SMART Board تلقائياً على كل جهاز كمبيوتر باستخدام الأوامر الموجودة في صفحة ٣.
2. قم بتسجيل المعرض المشترك مع برنامج Notebook على كل جهاز كمبيوتر باستخدام الأمر التالي:  
"Path to .exe\Gallery Setup.exe" --register -remote /destination  
"Path to shared folder"



# إدارة محتوى Notebook بعد التثبيت

## مقدمة

عند قيام المستخدمين بتشغيل برنامج Notebook بالنقر على رمز Notebook، يمكنهم استخدام المحتوى المثبت من مجلدات **Gallery Sampler and the Essentials for Educators**. يمكنهم أيضًا استخدام وإضافة محتوى ومجلدات جديدة إلى مجلد "المحتوى الخاص بي" لديهم.

**ملاحظة:** افتراضياً، لا يمكن رؤية ملفات "المحتوى الخاص بي" بواسطة أي من المستخدمين الآخرين. يقوم برنامج Notebook بإنشاء مجلد "المحتوى الخاص بي" فارغاً لكل مستخدم يقوم بالتسجيل إلى الكمبيوتر وتشغيل Notebook.

بإمكان جميع المستخدمين تشغيل برنامج Notebook في وضع الإدارة وتغيير موقع مجلد "المحتوى الخاص بي" لديهم. بالإضافة إلى ذلك، بإمكان المستخدمين الذين لديهم حقوق إدارية تشغيل برنامج Notebook في وضع الإدارة والقيام بهذه الوظائف الإضافية:

- إنشاء وإعادة تسمية مجلدات محتوى الفريق التي بإمكان المستخدمين الآخرين مشاركتها
- إضافة حق الوصول إلى مجلد محتوى فريق موجود إلى كمبيوتر ما
- إزالة حق الوصول إلى مجلد محتوى فريق من كمبيوتر ما
- إنشاء ارتباط "المصادر الخاصة بي" إلى مستند RRS

## لتشغيل Notebook في وضع الإدارة

1. انقر على **ابدأ > تشغيل**.

يتم فتح مربع الحوار تشغيل.

2. اكتب سطر الأوامر التالي. بما في ذلك علامات الاقتباس.

```
"C:\Program Files\SMART Board Software\Notebook.exe" /admin
```

3. انقر على **موافق**.

يتم تشغيل برنامج Notebook في وضع الإدارة.

## تغيير موقع مجلد "المحتوى الخاص بي"

عندما يقوم مستخدم بإنشاء محتوى جديد أو يقوم بنسخ محتوى موجود إلى مجلد المحتوى الخاص بي، يضع Notebook ملفات المعرض في هذا الموقع الافتراضي.

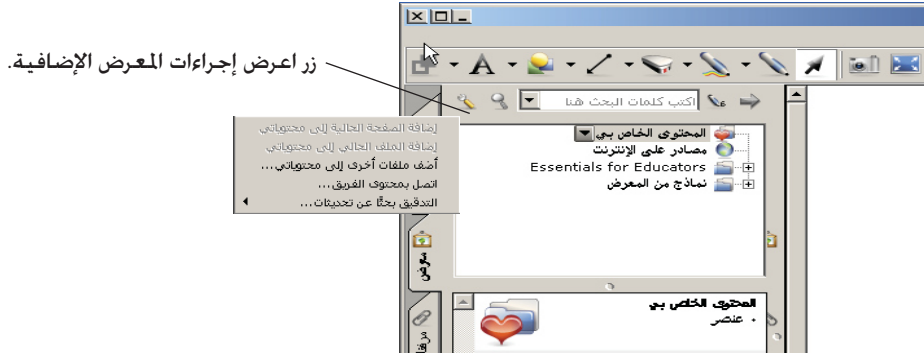
```
C:\documents and settings\\application data\  
smart technologies inc\gallery\my content
```

حيث <user name> هو اسم حساب Windows للمستخدم الحالي.

## لتغيير موقع مجلد "المحتوى الخاص بي"

ملاحظة: لكي تتمكن من تغيير موقع مجلد المحتوى الخاص بي، يجب إنشاء مجلد يحتوي على ملف `imsmanifest.xml` في الموقع الجديد.

1. قم بنسخ أو نقل مجلد المحتوى الخاص بي ومحتوياته إلى الموقع الجديد.
2. أثناء التواجد في وضع الإدارة، انقر على زر اعرض إجراءات المعرض الإضافية.



3. حدد الإدارة: مواقع المحتوى.  
الإدارة: يتم فتح مربع حوار مواقع المحتوى.  
ملاحظة: الإدارة: يتوفر خيار مواقع المحتوى فقط في وضع الإدارة.
4. انقر على استعراض.  
يتم فتح مربع حوار الاستعراض بحثًا عن مجلد.
5. قم بالاستعراض إلى الموقع الذي تريد وضع محتوى المعرض الشخصي الخاص بك فيه.  
ملاحظة: لا تستخدم زر إنشاء مجلد جديد لإنشاء مجلدات لأنها لن تحتوي على ملف `imsmanifest.xml` المطلوب.
6. انقر على إغلاق.
- ملاحظة: لازال مجلد "المحتوى الخاص بي" يعرض نفس المحتوى.
7. أغلق برنامج Notebook وأعد تشغيله.  
يمكنك الآن استخدام مجلد "المحتوى الخاص بي" الذي تم تغيير موقعه.

### إنشاء مجلدات محتوى الفريق

بإمكان أي مستخدم لبرنامج Notebook إنشاء محتوى جديد وحفظه في مجلد "المحتوى الخاص بي" لاستخدامه في المستقبل. لمشاركة محتوى جديد مع مستخدمين آخرين، يمكنك إنشاء مجلدات محتوى الفريق على قرص ثابت محلي أو ملقم شبكة. وحينئذ يكون بإمكان المستخدمين الآخرين الوصول إلى ملفات محتوى الفريق والإضافة إليها أو الحذف منها.

تحذير  
على الرغم من أنه يتعين عليك أن تكون مسؤولاً لإنشاء أو إضافة أو إزالة مجلدات محتوى الفريق، إلا أنه يمكن لأي مستخدم إنشاء وإضافة محتوى جديد إلى مجلدات محتوى الفريق بالإضافة إلى نسخ وحذف المحتوى الذي تم وضعه في مجلدات الفريق بواسطة الأعضاء الآخرين في الفريق.



ملاحظة: عندما تقوم بتثبيت القرص المضغوط SMART Essentials for Educators، يقوم برنامج التثبيت بإنشاء مجلد محتوى فريق Essentials for Educators والذي يمكن الوصول إليه بواسطة جميع مستخدمي الكمبيوتر. يعرض إطار محتوى الفريق المسار إلى هذا المجلد. إذا قمت بإزالة المجلد، فلن يتمكن مستخدمو الكمبيوتر من الوصول إلى محتوى Essentials for Educators.

## لإنشاء مجلد محتوى فريق

1. أثناء التواجد في وضع الإدارة، انقر على زر اعرض إجراءات المعرض الإضافية.
2. حدد الإدارة: مواقع المحتوى.
3. انقر على إنشاء جديد.
4. يتم فتح مربع حوار الاستعراض بحثاً عن مجلد.
5. قم بالاستعراض إلى الموقع الذي تريد وضع محتوى معرض الفريق فيه.

### ملاحظات

- إذا قمت بإنشاء مجلد محتوى فريق جديد على القرص الثابت للكمبيوتر الخاص بك، يتوفر المحتوى للمستخدمين الآخرين للكمبيوتر الخاص بك فقط. قم بإنشاء مجلد محتوى فريق على ملقم شبكة إذا أردت أن يتمكن المستخدمون الآخرون على أجهزة الكمبيوتر الأخرى من مشاركة المحتوى.
- يمكنك استخدام زر إنشاء مجلد جديد لإنشاء مجلدات محتوى فريق جديدة. يقوم برنامج Notebook بإنشاء ملف `imsmanifest.xml` المطلوب عند إغلاق مربع الحوار.
- 5. انقر على موافق.
- 6. يظهر مجلد جديد "بلا عنوان" في قائمة تحديد المعرض.
- 7. انقر بزر الماوس الأيمن على مجلد "بلا عنوان"، وحدد إعادة تسمية واكتب اسماً جديداً.
- يُصبح مجلد محتوى الفريق الجديد جاهزاً الآن للاستخدام.

## للاتصال بمجلد محتوى فريق موجود

1. أثناء التواجد في وضع الإدارة، انقر على زر اعرض إجراءات المعرض الإضافية.
2. حدد الإدارة: مواقع المحتوى.
3. الإدارة: يتم فتح مربع حوار مواقع المحتوى.
4. انقر على إضافة موجود.
5. يتم فتح مربع حوار الاستعراض بحثاً عن مجلد.
6. قم بالاستعراض إلى موقع محتوى معرض الفريق الخاص بك.
7. انقر على موافق.
8. يظهر مجلد محتوى الفريق في قائمة تحديد المعرض.
9. انقر على إغلاق.

### ملاحظات

- قد يستغرق التحديث إلى اسم مجلد محتوى الفريق ثلاثين ثانية أو أكثر.
- أثناء التواجد في وضع الإدارة، يمكنك إضافة وإزالة وإعادة تسمية مجلدات محتوى الفريق من أي كمبيوتر في الفريق دون تحذير.

## تخصيص المصادر على الإنترنت

عندما تقوم بتثبيت برنامج SMART Notebook، يقوم المثبت بإنشاء ارتباطات إلى المصادر الموجودة على الإنترنت المتوفرة من موقع ويب SMART. بصفتك مسؤولاً، يمكنك إنشاء ارتباط إلى مستند RSS الخاص بك أو مستند RSS عام. يمكنك استخدام مستندات RSS في الوصول إلى مواقع الأخبار أو المدونات، بالإضافة إلى استخدامها في نشر المعلومات إلى مستخدم Notebook لديك.

### لإنشاء مجلد محتوى "المصادر الخاصة بي"

1. أثناء التواجد في وضع الإدارة، انقر على زر اعرض إجراءات المعرض الإضافية.
2. حدد الإدارة: مواقع المحتوى.  
الإدارة: يتم فتح مربع حوار مواقع المحتوى.
3. اكتب عنوان URL لمستند RSS في مربع النص مصادر على الإنترنت.  
فيما يلي مثال على مستند RSS: <http://rss.ent.yahoo.com/movies/thisweek.xml>
4. انقر على إغلاق.
5. ملاحظة: لا تزال قائمة تحديد مصادر على الإنترنت تعرض نفس المحتوى التي كانت تعرضه قبل التغيير.  
أغلق برنامج Notebook وأعد تشغيله.
6. يظهر مجلد المصادر الخاصة بي في قائمة تحديد مصادر على الإنترنت.  
انقر على العنوان المصادر الخاصة بي لتوسيع القائمة وحدد هدفًا لعرضه.

# استكشاف مشاكل التثبيت وإصلاحها

## مقدمة

عندما تقوم بإزالة إصدار سابق من برنامج SMART Board، قد تترك عملية إلغاء التثبيت بعض الإدخالات التسجيل دون إزالة. مما يمنع تثبيت الإصدار الحالي من برنامج SMART Board. إذا واجهت مشاكل في تثبيت برنامج SMART Board بعد إزالة إصدار سابق، فقم بتحميل أداة التنظيف المساعدة المناسبة وتشغيلها.

## لتحميل أداة التنظيف المساعدة وتشغيلها

1. اكتب <http://www.smarttech.com/support/software/sbsFAQs/Cleanup.asp> في مربع عنوان مستعرض الإنترنت.  
يظهر مربع حوار.
2. انسخ الأداة المساعدة المناسبة إلى سطح المكتب.
3. انقر نقرًا مزدوجًا على الملف في سطح المكتب لتشغيله.
4. اتبع التوجيهات التي تظهر على الشاشة لتحديد الإصدار المثبت مسبقًا من برنامج SMART Board على الكمبيوتر الخاص بك.  
ملاحظة: قد تظل ملفات برنامج SMART الإضافية في الأدلة المؤقتة. تأكد من فحص هذه الأدلة بحثًا عن أي ملفات متبقية لبرنامج SMART وحذفها. تتضمن مواقع الملفات المؤقتة العامة ما يلي:
  - C:\windows\temp
  - C:\temp
  - C:\Documents and Settings\USER NAME\Local Settings\Temp (حيث USER NAME هو اسم الشخص الذي واجه مشاكل في تثبيت البرنامج)
5. أعد تشغيل الكمبيوتر وقم بتثبيت البرنامج الجديد.

## لمسح التسجيل يدويًا

إذا كنت لا تزال تواجه صعوبات مع ملفات التسجيل المتبقية، فتأكد من امتلاكك لحقوق المسؤول وابحث يدويًا في التسجيل عن ملفات برنامج SMART Board. إذا كنت تستخدم منتجات برمجية أخرى من SMART، فكن حريصًا على إزالة الإدخالات التي تنطبق على برنامج SMART Board فقط.

ملاحظة: أنشئ نسخة احتياطية من التسجيل قبل تحريرها.

1. انقر على **ابدأ > تشغيل**.
2. اكتب **regedit**، وانقر على **موافق**.
3. في إطار محرر التسجيل، ابحث عن ملفات SMART في:
  - HKEY\_CURRENT\_USER\Software\SMART Technologies Inc.
  - HKEY\_LOCAL\_MACHINE\Software\SMART Technologies Inc.
4. احذف أية ملفات SMART متبقية.
5. أغلق إطار محرر التسجيل.
6. أعد تشغيل الكمبيوتر.

## معلومات هامة

**ملاحظة:** إذا كنت تمتلك منتج SMART آخر غير شاشة الشرح التفاعلية من سلسلة SMART Board™ 600، فعليك بمراجعة دليل التركيب المزود مع المنتج لمعرفة إرشادات الصيانة والتحذيرات المتعلقة بهذا المنتج.

قبل استخدامك شاشة الشرح التفاعلية، يرجى قراءة تحذيرات واحتياطات الأمان المشروحة في هذا الدليل وفهمها. تعلمك هذه التحذيرات والاحتياطات المتعلقة بالأمان بطرق التشغيل الآمنة والصحيحة لشاشة الشرح التفاعلية وملحقاتها بحيث يمكنك تجنب إصابتك أنت أو الآخرين أو تعريض المعدات للتلف. يجب عليك دائماً التأكد من استخدام شاشة الشرح التفاعلية بالشكل الصحيح.

يشير المصطلح «شاشة الشرح التفاعلية» في هذا القسم إلى شاشة الشرح التفاعلية وملحقاتها وأجزائها الاختيارية. يرجى التأكد من قراءة تحذيرات واحتياطات الأمان المزودة مع أو المصاحبة للمنتجات الأخرى مثل جهاز الكمبيوتر وجهاز الإسقاط الضوئي.

### تحذيرات الأمان

إن عدم اتباع إرشادات التركيب المصاحبة لشاشة الشرح التفاعلية أو الموجودة في هذا الدليل قد ينجم عنه التعرض لإصابة شخصية أو تلف المنتج.



لتقليل خطر اندلاع الحرائق أو التعرض لصدمة كهربائية، لا تعرض شاشة الشرح التفاعلية للأمطار أو الرطوبة.



لا تتسلق (أو تسمح للأطفال بتسلق) شاشة الشرح التفاعلية من SMART Board المركبة على حائط أو حامل.

إن تسلق شاشة الشرح التفاعلية قد يؤدي إلى إصابة شخصية أو تلف بالمنتج.



## احتياطات أخرى

لضمان أمان التشغيل وتجنب تلف المنتج، قم بمراعاة الاحتياطات التالية.

- تجنب تركيب شاشة الشرح التفاعلية واستخدامها في منطقة تتميز بمستويات عالية من الأتربة أو الرطوبة أو الأدخنة.
- تجنب ترك الكابلات على الأرضية. إذا كنت مضطراً لتمرير كابل فوق الأرضية، فاجعل الكابل في خط مستقيم ثابت وثبته في الأرضية بشريط عادي أو شريط مخصص للكابلات بلون مغاير. تعامل مع الكابلات بحذر ولا تقم بثنيها بشكل حاد. يمكنك التخلص من الحاجة إلى كابل بشراء وصلة البلوتوث اللاسلكية من SMART.
- إذا كان حامل الأرضية لديك يشتمل على أقدم منقلبة لأسفل مضادة للانقلاب، فتأكد من قفلها في الوضع السفلي أثناء استخدام شاشة الشرح التفاعلية لضمان أقصى استقرار ممكن.
- لا تضيف أي وزن زائد أو ضغط مفرط على شاشة الشرح التفاعلية المركبة على حائط أو حامل الأقلام الملحق بها. لقد قامت SMART بتصميم الحوامل بحيث تتحمل وزن شاشة الشرح التفاعلية فقط أثناء الاستخدام العادي.
- إذا احتجت إلى أجزاء بديلة، فتأكد من استخدام فني الخدمة للأجزاء البديلة المحددة من قبل شركة SMART Technologies أو تلك ذات نفس خصائص الأجزاء الأصلية.

## نقل شاشة الشرح التفاعلية

إذا احتجت إلى شحن شاشة الشرح التفاعلية، فإننا ننهيك إلى وجوب إعادة تعبئتها باستخدام قطع التغليف الأصلية إلى أقصى حد ممكن. إذا لم يعد صندوق التغليف الأصلي متوفراً، فيمكنك شراؤه مباشرة من خلال الدعم الفني من SMART (راجع صفحة ٤٣ للحصول على معلومات الاتصال).

إذا كنت تفضل استخدام مواد التغليف لديك، فتأكد من حماية شاشة الشرح التفاعلية بشكل مناسب. ننصحك أيضاً بشحن الوحدة في وضع عمودي للحيلولة دون وضع عمال الشحن مواد ثقيلة على الشاشة. إذا كنت تقوم بشحن شاشة الشرح التفاعلية بشكل متكرر، فيمكنك التفكير في شراء حقيبة أكثر متانة تتحمل ظروف الشحن القاسية من شركة SMART Technologies. وهذه الحقيبة التي تتميز بأجزاء داخلية مبطنة بالفوم وحواف وستائر من الألومنيوم وأركان من الصلب المقوى تحمي كل من شاشة الشرح التفاعلية من SMART Board وحامل المنضدة إذا كان لديك. تحتوي الحقيبة على عجلات إمالة مزدوجة لتسهيل النقل. إذا كنت تمتلك شاشة الشرح التفاعلية SMART Board 640 فقد تفضل حقيبة حمل مصممة خصيصاً لهذا الطراز. للحصول على أي من هذه المواد، اتصل بوكيل SMART المحلي الذي اشترت منه شاشة الشرح التفاعلية الخاصة بك.

## حول شاشات الشرح التفاعلية من السلسلة ٦٠٠

منتج SMART Board™ من السلسلة ٦٠٠ هو عبارة عن شاشة شرح تفاعلية حساسة للمس ذات إسقاط ضوئي أمامي تتيح لك عمل كل ما يمكنك القيام به على جهاز الكمبيوتر فتح الملفات والاجتماع مع آخرين والتعامل مع المستندات وزيارة مواقع الويب وتشغيل مقاطع الفيديو. كل ذلك وأكثر من خلال لمس الشاشة. يمكنك أيضاً الكتابة فوق أي تطبيق بالحبر الرقمي مستخدماً قلم من حامل الأقلام أو إصبعك. ثم حفظ هذه الملاحظات إلى ملف Notebook™ للرجوع إليها مستقبلاً وتوزيعها.

### الخصائص

تشتمل شاشات الشرح التفاعلية من السلسلة ٦٠٠ على العديد من الخصائص المتوفرة في شاشات الشرح التفاعلية السابقة من SMART Board مثل شاشات اللمس التناظرية ذات المقاومة الكهربائية وحاملات الأقلام. على الرغم من اشتراك هذه الشاشات في نفس طريقة التشغيل الأساسية، فقد قامت SMART بالعديد من التحسينات لتحديث شاشات الشرح التفاعلية من السلسلة ٦٠٠ وجعلها أكثر سهولة في الاستخدام والخدمة والتكيب. وتتوفر ثلاثة طرازات: الشاشات ٦٤٠ و ٦٦٠ و ٦٨٠ ومقاساتها قطرياً ٤٨ بوصة و ٦٤ بوصة و ٧٧ بوصة على الترتيب.



### الخصائص الأساسية

- نظام اللمس
  - حامل أقلام SMART
  - سطح يتميز بالمتانة
  - حامل التعليق بالحائط
  - كابل USB قياسي
  - وصلة RS-232 التسلسلية (اختيارية)
  - الوصلة اللاسلكية (اختيارية)
  - السماعات (اختيارية)
  - فتحة التوسعة
  - حوامل تعليق جهاز الإسقاط الضوئي بالحائط (اختيارية)
  - حامل الأرضية (اختياري)
  - حامل المنضدة (اختياري)
- الكتابة والمسح وتنفيذ وظائف الفأرة بإصبعك أو بقلم من حامل أقلام أو باستخدام המחاة.
- التقط قلمًا من حامل الأقلام أو המחاة وسيقوم حامل الأقلام باكتشاف الأداة التي تم تحديدها تلقائياً. تنشيط الأزرار لوحة المفاتيح الموجودة على الشاشة ووظائف الزر الأيمن للفأرة والمساعدة.
- يعتبر السطح المغلف بطبقة صلبة من البوليستر مقاوم للتمزق. ومحسن لاستقبال الإسقاط الضوئي. ومتوافق مع أقلام التعليم التي تمسح مسحا جافا ويمكن تنظيفه بسهولة بمنظفات شاشات الشرح.
- تركيب شاشة الشرح التفاعلية من SMART Board بسهولة وأمان.
- توصيل شاشة الشرح التفاعلية من SMART Board بجهاز الكمبيوتر. توصيل شاشة الشرح التفاعلية من SMART Board بجهاز الكمبيوتر باستخدام كابل RS-232 تسلسلي قياسي.
- توصيل شاشة الشرح التفاعلية من SMART Board بجهاز الكمبيوتر باستخدام تقنية® USB Bluetooth اللاسلكية.
- سماعات ١٤ وات تكبير ستريو مع محور ذو منفذين USB يتم تركيبها بشاشة الشرح التفاعلية من SMART Board أو على الحائط.
- إضافة ملحقات إضافية مثل لوحة تحكم وحدة تشغيل النظام SystemOn تركيب أجهزة الإسقاط الضوئي قصيرة المدى NEC WT600 أو WT160 (التي يتم شراؤها بشكل منفصل) فوق شاشات الشرح التفاعلية من الطراز ٦٦٠ و ٦٨٠.
- حامل أرضية متحرك ويمكن ضبط ارتفاعه يتضمن عجلات قفل للخدمة الشاقة وأقدام منقلبة لأسفل مضادة للانقلاب.
- حامل قابل للطي والحمل لتركيب شاشة الشرح التفاعلية من الطراز ٦٤٠ على منضدة.



## كيف تعمل شاشة الشرح التفاعلية من SMART Board؟

قد يكون من المفيد التفكير في شاشة الشرح التفاعلية كجهاز إدخال لجهاز الكمبيوتر كالفأرة مثلاً. عند لمس سطح شاشة الشرح التفاعلية تكتشف الشاشة إحداثيات التلامس الرأسية والأفقية (أو «س» و«ص»). يفسر برنامج تشغيل فأرة جهاز الكمبيوتر هذه الإحداثيات ويحرك المؤشر إلى النقطة المناظرة على شاشة الكمبيوتر.

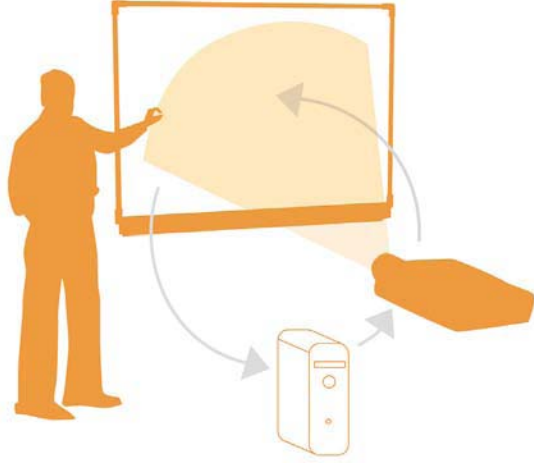
- عند تواجد كافة الأقلام والممحاة في مواضعها على حامل الأقلام، يفسر برنامج SMART Board لمساتك على أنها نقرات وتحركات بالفأرة.
- عند إخراجك لقلم أو للممحاة من حامل الأقلام، تكتشف المستشعرات الأداة التي تقوم باستخدامها. يتفاعل برنامج SMART Board بعد ذلك مع برنامج تعريف فأرة جهاز الكمبيوتر لتغيير المؤشر إلى قلم ملون أو محاة بما يسمح لك بإنشاء أو إزالة حركات القلم الملون من شاشة عرض جهاز الكمبيوتر.

### وضع الإسقاط الضوئي

يتطلب استخدام شاشة الشرح التفاعلية من SMART Board في وضعي الإسقاط الضوئي أو الفأرة مكونين إضافيين: هما كمبيوتر وجهاز إسقاط ضوئي رقمي.

تعمل هذه المكونات معاً كما يلي:

- يقوم الكمبيوتر بتشغيل تطبيق، ثم يرسل الصورة إلى جهاز الإسقاط الضوئي.
- يبعث جهاز الإسقاط الضوئي الصورة إلى شاشة الشرح التفاعلية.
- تعمل شاشة الشرح التفاعلية كشاشة عرض وكمجموعة أجهزة إدخال (فأرة ولوحة مفاتيح) في الوقت نفسه بما يسمح بالتحكم بأي تطبيق بمجرد لمس الشاشة.



عند تشغيل برنامج SMART Board في وضع الإسقاط الضوئي، تصبح لمسة إصبعك على الشاشة بمثابة نقرة بالفأرة وهو ما يسمح بتشغيل الكمبيوتر من سطح شاشة الشرح التفاعلية مباشرة. يمكنك أيضاً استخدام قلم على حامل الأقلام للكتابة فوق أي تطبيق مفتوح، ثم حفظ الملاحظات في ملف SMART Notebook™ أو في أي تطبيق Ink Aware مباشرة.

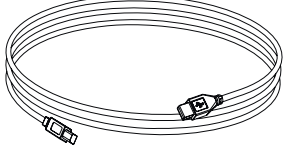
### وضع بدون إسقاط ضوئي

عند تكوين شاشة الشرح التفاعلية من SMART Board لوضع بدون إسقاط ضوئي (يعرف أيضاً بوضع شاشة الشرح)، لن يصبح بإمكانك تشغيل الكمبيوتر من شاشة الشرح التفاعلية. لكن يمكنك الاستمرار في استخدام برنامج Notebook لالتقاط أو حفظ أو طباعة كل ما تكتبه على شاشة الشرح التفاعلية.

## الملحقات القياسية

توفر SMART الملحقات التالية مع كل شاشة شرح تفاعلية من الطراز ١٠٠. اتصل بوكيل SMART المعتمد إذا احتجت إلى شراء أجزاء بديلة.

### كابل SMART USB القياسي



تأتي شاشة الشرح التفاعلية من السلسلة ١٠٠ مع كابل USB بطول ٥ متر (١٦,٥ بوصة). يمثل هذا الكابل كل ما يلزم لتوصيل شاشة الشرح التفاعلية من SMART Board من السلسلة ١٠٠ بمقبس USB على جهاز الكمبيوتر.

### أقلام SMART Board من السلسلة ١٠٠



تحتوي الأقلام على منطقة إمساك مغطاة بالمطاط وملونة بالألوان الأربعة المطابقة للحبر الإلكتروني: وهي الأسود والأخضر والأحمر والأزرق. يمكنك استخدام أقلام التعليم التي تسمح مسحًا جافًا بدلاً من الأقلام المزودة طالما أنها بنفس الشكل ولا تخدش سطح شاشة الشرح التفاعلية أو تترك أثرًا عليه وطالما أنها تعكس ضوء الأشعة تحت الحمراء. إذا لم يكن البديل عاكسًا لضوء الأشعة تحت الحمراء فقد لا يكتشف جوييف حامل الأقلام وجود القلم. تعتبر أقلام EXPO® بدائل مؤقتة ممتازة.

إن SMART لم تصمم الأقلام القديمة لعكس ضوء الأشعة تحت الحمراء لهذا فإن اكتشاف المستشعرات لها أمر لا يمكن الاعتماد عليه. يمكنك لف شريط ملون بلون فاتح حول القلم البديل لتحسين انعكاس ضوء الأشعة تحت الحمراء للمساعدة في اكتشاف الأداة.

### محاة SMART Board من السلسلة ١٠٠

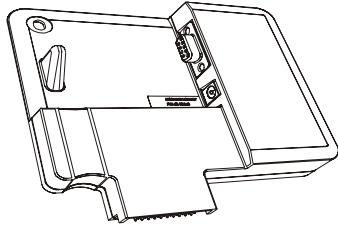


صممت المحاة على شكل مستطيل لتحاكي محاة الطباشير العادية. ويمكنك أيضًا استخدام بديل طالما أنه بنفس الشكل ولا يخدش سطح شاشة الشرح التفاعلية أو يترك أثرًا عليها وطالما أنه يعكس ضوء الأشعة تحت الحمراء.

## الملحقات الاختيارية

يمكنك شراء هذه الملحقات الاختيارية عند طلبك شاشة الشرح التفاعلية أو شرائها لاحقًا من وكيل SMART المعتمد.

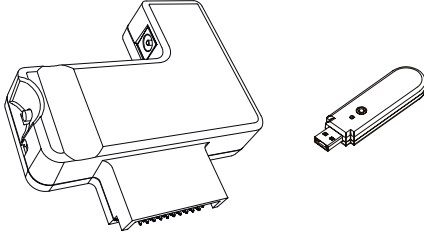
### وحدة توسعة RS-232 التسلسلية



توفر وحدة توسعة RS-232 طريقة بديلة للتوصيل بجهاز الكمبيوتر. يمكنك أيضًا استخدامها لتوصيل شاشة الشرح التفاعلية من SMART Board من السلسلة ١٠٠ بجهاز تسلسلي مثل نظام التحكم بال غرفة. يتم تركيب وحدة التوسعة التسلسلية بوحدة التحكم على الجزء الخلفي من شاشة الشرح التفاعلية SMART Board من السلسلة ١٠٠.

## وصلة البلوتوث اللاسلكية

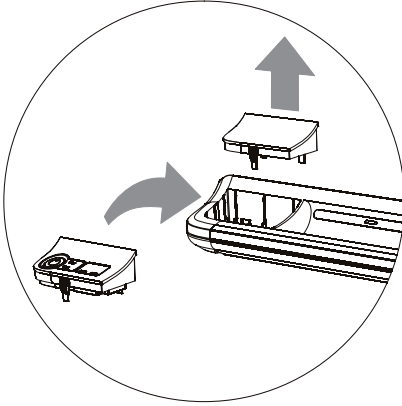
تستخدم وصلة البلوتوث اللاسلكية الخاصة بشاشات الشرح التفاعلية من SMART Board من السلسلة ٦٠٠ تقنية البلوتوث للسماح بتشغيل هذه الشاشات دون كابل USB.



يتم تركيب وحدة توسعة وصلة البلوتوث اللاسلكية بوحدة التحكم على الجزء الخلفي من شاشة الشرح التفاعلية. ويتم تركيب محول البلوتوث إلى USB في مقبس USB على جهاز الكمبيوتر. لضمان أمان الاتصال، تدعم وحدة توسعة SMART Board ومحول USB ترميز ١٢٨ بت.

## وحدة توسعة تشغيل النظام SystemOn

تقوم وحدة توسعة تشغيل النظام SystemOn بإخراج جهاز الإسقاط الضوئي من وضع الاستعداد Standby وتتضمن مؤشرات توضح نشاط مكون تشغيل النظام.



وهناك خاصيتان أخريان (يمكن الوصول إليهما من علامة التبويب «إعدادات متقدمة» على الواجهة) هما:

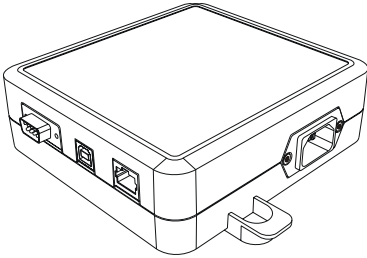
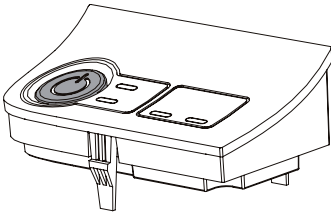
- تسجيل الخروج التلقائي
- يسجل مكون تشغيل النظام SystemOn خروج المستخدم من جهاز الكمبيوتر عند دخول النظام لوضع الاستعداد.
- اكتشاف وضع العرض

يحدد مكون تشغيل النظام SystemOn الحالة التي عليها جهاز الإسقاط الضوئي (الوضع العادي أو وضع الاستعداد).

## مكونات وحدة توسعة تشغيل النظام SystemOn

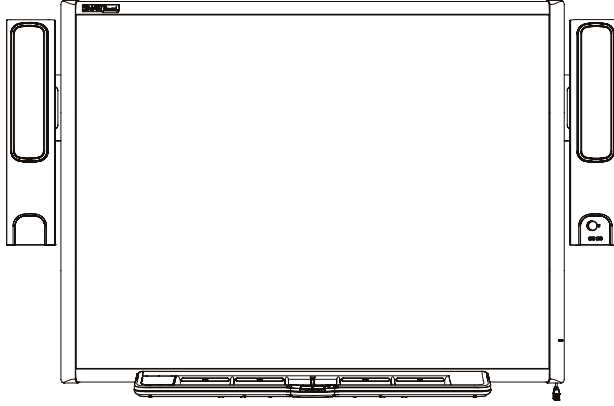
تحتوي مجموعة وحدة توسعة تشغيل النظام SystemOn على:

- وحدة لوحة تحكم يتم تركيبها في فتحة توسعة حامل الأقلام
- وحدة تحكم ومستشعر نشاط جهاز الإسقاط الضوئي توفر الطاقة لجهاز الإسقاط وتنقل المعلومات بين الكمبيوتر وجهاز الإسقاط الضوئي ولوحة تحكم حامل أقلام شاشة الشرح التفاعلية.
- كابل USB A/B بطول ٥ متر (١٦,٥ بوصة) لتوصيل وحدة تحكم جهاز الإسقاط الضوئي بالكمبيوتر.
- كابل RJ45 Cat 5 بطول ٥ متر (١٦,٥ بوصة) لتوصيل وحدة تحكم جهاز الإسقاط الضوئي بلوحة تحكم مكون تشغيل النظام لشاشة الشرح التفاعلية.
- قرص مضغوط يحتوي على أحدث إصدارات Windows من برنامج تشغيل النظام SystemOn
- مهائئ طاقة لأمريكا الشمالية أو المملكة المتحدة لتوصيل سلك طاقة جهاز الإسقاط الضوئي بوحدة تحكم ومستشعر نشاط جهاز الإسقاط الضوئي.



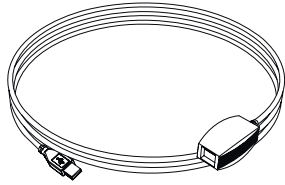
لمزيد من المعلومات حول تركيب وحدة توسعة تشغيل النظام SystemOn واستخدامها واستكشاف أعطالها. راجع دليل تشغيل النظام SystemOn. رقم الجزء 99-00693-00.

## نظام صوت USB



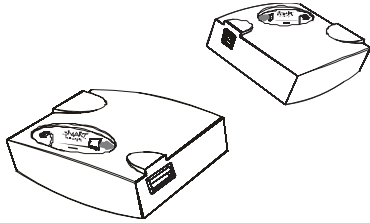
- يمكنك تركيب سماعات USB في شاشة الشرح التفاعلية من السلسلة ٦٠٠ أو تركيبها بالخائط باستخدام الأجهزة المزودة.
  - تتضمن مجموعة نظام صوت USB:
  - سماعتان (سماعة واحدة تحتوي على محور USB ومكبر صوت ذو مفتاح تحكم بالصوت)
  - حاملًا تركيب للسماعتين
  - حاملان لتوصيل السماعتين بشاشة الشرح التفاعلية من السلسلة ٦٠٠ (كما هو مبين)
  - كابل USB لتوصيل السماعتين بشاشة الشرح التفاعلية
  - كابل صوت لتوصيل السماعة الثانية بالسماعة الكبيرة
  - وحدة إمداد طاقة وكابل
  - عدة مسامير برغية لتثبيت السماعات والحوامل
  - أداة سداسية الرأس لإحكام ربط المسامير البرغية الخاصة بالتركيب
- ملاحظة: تتضمن المجموعة إرشادات كاملة فيما يتعلق بتركيب وتوصيل نظام صوت USB.

## كابلات تمديد USB النشطة



- يمكنك استخدام هذه الكابلات لتمديد كابل USB القياسي بمقدار ٥ متر (١٦ بوصة).
- يمكنك عمل سلسلة من أربعة كابلات تمديد USB نشطة طول الواحد منها ٥ متر (١٦ بوصة) بحيث يصل أقصى طول إجمالي لها إلى ٢٥ متر (٨٠ بوصة) بما في ذلك كابل USB القياسي. لمزيد من المعلومات، راجع الصفحة ١٩.

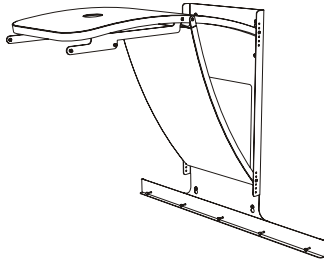
## وحدة الإطالة Cat 5 USB



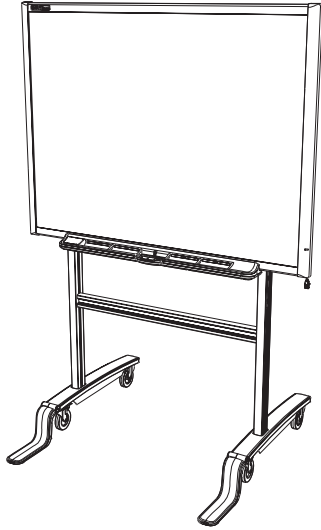
- باستخدام زوج الإطالة SMART USB (رقم الجزء CAT5-XT) المبين، يمكنك إطالة وصلة USB حتى ٣٦,٣ متر (١٢٠ بوصة) باستخدام كابل RJ45 Cat 5 (يتم شراؤه بشكل منفصل).

تتضمن مجموعة وحدة الإطالة زوج من كابلات USB لتوصيل جهاز الكمبيوتر وشاشة الشرح التفاعلية بوحدتي الإطالة.

## تركيب جهاز الإسقاط الضوئي بالخائط



- يمكنك استخدام وحدات تركيب جهاز الإسقاط الضوئي بالخائط PMWT660 و PMWT680 للطراز ١١٠ أو ١٨٠ من شاشات الشرح التفاعلية على الترتيب. لدعم أجهزة الإسقاط الضوئي NEC WT600 أو WT610 (يتم شراؤها بشكل منفصل).

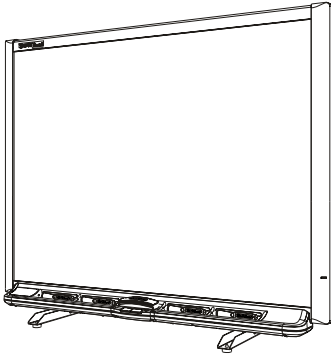


### حامل أرضية شاشة الشرح التفاعلية من SMART Board

يمكنك استخدام حامل الأرضية من الطراز FS670 مع شاشات الشرح التفاعلية من SMART Board من السلسلة ٦٦٠ و ٦٨٠. ويمكنك استخدام حامل الأرضية FS640 مع شاشة الشرح التفاعلية SMART Board من السلسلة ٦٤٠. يوضح الشكل الموجود على الجانب الأيسر الأقدام المنقلبة لأسفل المضادة للانقلاب الخاصة بحامل الأرضية في الوضع السفلي ووضع القفل.

#### ملاحظات

- يمكنك استخدام شاشات الشرح التفاعلية SMART Board من السلسلة ٦٦٠ و ٦٨٠ فقط مع حامل FS670. لا تقم بتعديل شاشات الشرح التفاعلية أو الحامل لتثبيت الشاشات على حامل FS640 الأصغر. يؤدي استخدام شاشات الشرح التفاعلية الكبيرة هذه مع الحامل الصغير إلى وجود خطر الانقلاب.
- لا تقم بتثبيت سماعات نظام صوت USB الاختيارية على شاشة شرح تفاعلية من الطراز ٦٤٠ مركبة على حامل FS640. يؤدي استخدام السماعات مع الحوامل الصغيرة إلى وجود خطر الانقلاب.

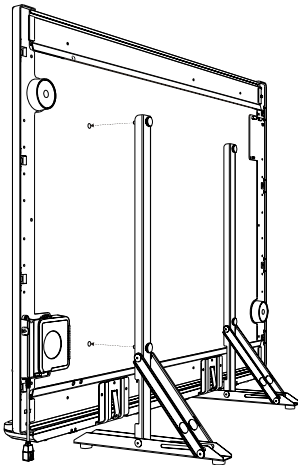


### حامل منضدة شاشة الشرح التفاعلية من SMART Board

يمكنك تركيب شاشة الشرح التفاعلية SMART Board من السلسلة ٦٤٠ على حامل منضدة كما هو موضح على اليسار.

ملاحظة: لا تتوافق الطرازات ٦٦٠ و ٦٨٠ الأكبر مع حامل المنضدة TS640.

يتكون حامل المنضدة من زوج من حوامل الطي التي تقوم بتثبيتها بالجزء الخلفي من شاشة الشرح التفاعلية SMART Board من السلسلة ٦٤٠. يمكنك إزالة الحوامل وطيها بشكل مسطح لنقلها أو تخزينها.



يبين الشكل الجزء الخلفي من شاشة الشرح التفاعلية حيث يظهر أحد الحوامل في حالة جاهزية للتثبيت باستخدام برغيين إبهامين خاصين بذلك.

# تركيب وإعداد شاشات الشرح التفاعلية من السلسلة ١٠٠

## المتطلبات البيئية

قبل تركيب شاشة الشرح التفاعلية من SMART Board من السلسلة ١٠٠، راجع المتطلبات البيئية التالية.

### درجة الحرارة

يمكن تشغيل شاشات الشرح التفاعلية من SMART Board من السلسلة ١٠٠ في نطاق درجة حرارة بين ٥ مئوية و ٣٥ مئوية (٤١ فهرنهايت و ٩٥ فهرنهايت). إضافة إلى ذلك، يمكن للمنتج تحمل درجات حرارة التخزين من ٤٠ مئوية إلى ٥٠ مئوية (من ٤٠ فهرنهايت إلى ١٢٠ فهرنهايت).

### الرطوبة

يمكن تشغيل شاشات الشرح التفاعلية من SMART Board من السلسلة ١٠٠ في ظروف رطوبة نسبية غير متكاثفة بين ٥٪ و ٨٠٪. قد تتسبب الرطوبة الأعلى من ٨٠٪ في جُعد بسيط في اللوح. وتختفي التجمعات بمجرد خفض الرطوبة.

### المقاومة للماء والسوائل

إن شاشات الشرح التفاعلية من SMART Board من السلسلة ١٠٠ مخصصة للاستخدام في الأماكن المغلقة فقط ولا تتوافق مع أية متطلبات خاصة بدخول أي رذاذ ملحي أو ماء. لا تقم بصب أو رش أية سوائل مباشرة على شاشة الشرح التفاعلية أو أي من مكوناتها الفرعية. قد يؤدي دخول هذه السوائل في أجزاء معينة إلى تلف المكونات الإلكترونية الحساسة الموجودة بها. راجع الصفحة ٣٠ للحصول على إرشادات مفصلة فيما يتعلق بتنظيف شاشة الشرح التفاعلية.

### الأثرية والحدوش

شاشات الشرح التفاعلية من SMART Board من السلسلة ١٠٠ معدة للاستخدام في المكاتب والفصول الدراسية وليست معدة للاستخدام الصناعي حيث تتواجد أثرية ثقيلة وملوثات قد تتسبب في حدوث أعطال أو ضعف في التشغيل. التصميم مجهز لدرجة التلوث (P1) وفقاً للمواصفة EN61558-1 والتي تنص على "لا تلوث أو تلوث جاف غير منقول فقط".

### تفريغ الشحنة الإلكترونية

تتوافق شاشات الشرح التفاعلية من SMART Board من السلسلة ١٠٠ مع متطلبات مستوى الخطورة EN61000-4-2 رقم ٤ فيما يتعلق بتفريغ الشحنة الإلكترونية المباشر وغير المباشر. لا أعطال أو تلف حتى ١٥ كيلو فولت (كلا القطبين) باستخدام مجس بمقاومة ٣٣٠ أوم، وسعة ١٥٠ بيكوفاراد (تفريغ شحنة الهواء). تتوافق الموصلات غير المزدوجة مع مستوى ٨ كيلو فولت للتفريغ (الاتصال) المباشر.

### الانبعاثات المنقولة والمشعة

يتوافق المجال الكهربائي المشع ضيق النطاق من شاشات الشرح التفاعلية SMART Board من السلسلة ١٠٠ مع حدود الأداء من الفئة ب المحدد في المواصفة EN55022/CISPR 22.

## تركيب شاشات الشرح التفاعلية من SMART Board من السلسلة ١٠٠ على حامل أرضية

لأمان التشغيل ولتجنب تلف الوحدة، عليك بقراءة ومراعاة الإرشادات التالية بعناية.

- قبل خريك شاشة الشرح التفاعلية من SMART Board المركبة على حامل أرضية قم بإنزال شاشة الشرح التفاعلية إلى الوضع ٢. ثم استمر بحذر. قد تتسبب الإيقافات السريعة والقوة المفرطة والأسطح غير المتساوية في انقلاب شاشة الشرح التفاعلية. ارفع الأقدام المنقلبة لأسفل المضادة للانقلاب عند نقلك لشاشة الشرح التفاعلية.
- لا تترك الكابلات على الأرضية حتى لا تشكل خطراً من التعثر فيها. إذا كنت مضطراً لتمرير كابل فوق الأرضية، فاجعل الكابل في خط مستقيم منبسط وثبته في الأرضية بشريط عادي أو بشريط مخصص للكابلات ذي لون مغاير. تعامل مع الكابلات بحرص وجنب ثنيها بشكل حاد.

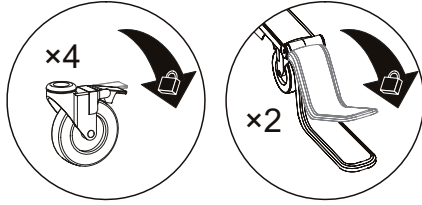
### تحذيرات



- لا تقم بتركيب شاشات الشرح التفاعلية من SMART Board من الطراز ١١٠ أو الطراز ١٨٠ على أي حامل أرضية للسلسلة ٥٠٠. إن استخدام هذا الحامل القديم قد يؤدي إلى تلف المنتج أو الإصابة الشخصية. إن الحوامل FS67 هي الحوامل المعتمدة الوحيدة للاستخدام مع شاشات الشرح التفاعلية ١١٠ أو ١٨٠.
- يلزم شخصين للتركيب الآمن لشاشة الشرح التفاعلية على حامل أرضية.

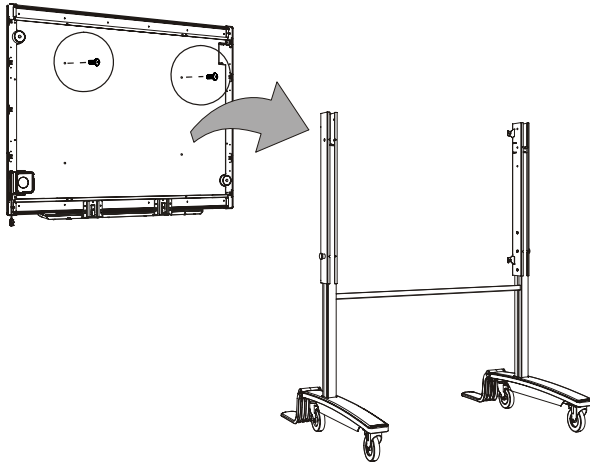
### تركيب شاشة الشرح التفاعلية على حامل أرضية

١. قم بقفل العجلات الأربع والأقدام المضادة للانقلاب في الوضع السفلي.



ملاحظة: إذا لم تسمع صوت استقرار الأقدام المضادة للانقلاب في وضع القفل، أو إذا شاهدت زر تحرير القفل ما يزال في وضع الفتح، فقم بإمالة الحامل للخلف قليلاً برفق للسماح بقفل الأقدام.

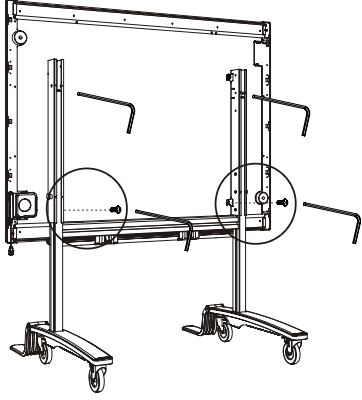
٢. استخدم المفتاح السداسي المزود للتأكد من إحكام ربط كافة البراغي في حامل الأرضية.



٣. قم بلف اثنين من المسامير المزودة إلى داخل الفتحتين العلويتين على الجزء الخلفي من شاشة الشرح التفاعلية تاركاً مسافة مقدارها ٣,٢ م (١,٨ بوصة) بين رأسي المسامير والسطح.

٤. مستعيناً بمساعدة من شخص آخر، قم بتعليق شاشة الشرح التفاعلية على حامل الأرضية، مع إنزال المسامير في الخطافين العلويين على عارضات الحامل.

٥. أدخل المسهارين السفليين واستخدم المفتاح السداسي المزود لإحكام ربط المسامير الأربعة.





## تركيب شاشات الشرح التفاعلية من SMART Board من السلسلة ١٠٠ بالحائط

تحذير

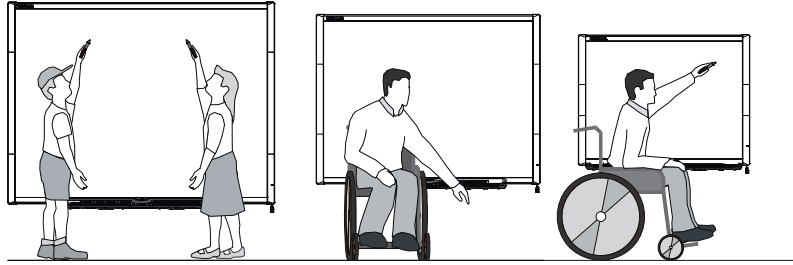


يلزم شخصين للتركيب الآمن لشاشة الشرح التفاعلية على الحائط.

### الارتفاعات الموصى بها للتركيب على الحائط

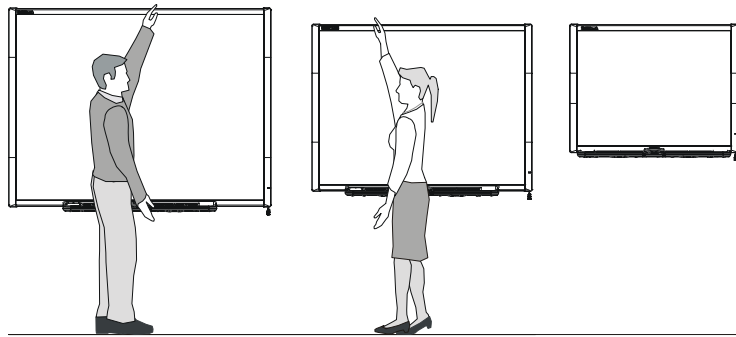
يجب عليك مراعاة الأطوال العامة لجموع المستخدمين عند اختيارك لموقع شاشة الشرح التفاعلية المركبة على الحائط. إذا كانت شاشة الشرح التفاعلية منخفضة جداً فهي في هذه الحالة قد تجبر الأشخاص طوال القامة على الانحناء بشكل غير مريح وإذا كانت مرتفعة جداً فهي تمثل صعوبة في الوصول إليها من قبل الأشخاص قصار القامة. تذكر أيضاً ترك مساحة كافية على الجانبين بحيث يمكنك الوقوف بجانبها. استخدم هذه الإرشادات لتحديد الارتفاع الأمثل لشاشة الشرح التفاعلية ذات الإسقاط الضوئي الأمامي.

### بالنسبة للأطفال وبالبالغين على كراسي متحركة



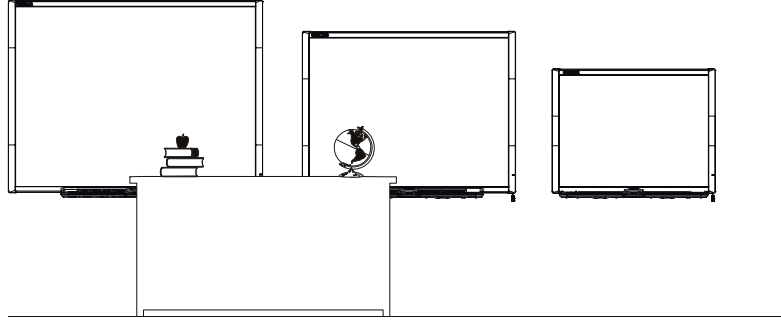
| المسافة من الأرضية إلى الجزء العلوي من شاشة الشرح التفاعلية | المسافة من الأرضية إلى أسفل الحامل | طراز شاشة الشرح التفاعلية |
|---|------------------------------------|---------------------------|
| ١٦١,٩ سم (بوصة ٦٣,٧٥)                                       | ١٥١,١ سم (بوصة ٥٩,٥)               | ٦٨٠                       |
| ١٥٤,٣ سم (بوصة ٦٠,٧٥)                                       | ١٤٣,٥ سم (بوصة ٥٦,٥)               | ٦٦٠                       |
| ١٤١,٦ سم (بوصة ٥٥,٧٥)                                       | ١٣٠,٨ سم (بوصة ٥١,٥)               | ٦٤٠                       |

### بالنسبة للبالغين ذوي الأطوال المتوسطة



| المسافة من الأرضية إلى الجزء العلوي من شاشة الشرح التفاعلية | المسافة من الأرضية إلى أسفل الحامل | طراز شاشة الشرح التفاعلية |
|---|------------------------------------|---------------------------|
| ٢٠٧,٦ سم (بوصة ٨١,٧٥)                                       | ١٩٦,٨ سم (بوصة ٧٧,٥)               | ٦٨٠                       |
| ١٨٧,٣ سم (بوصة ٧٣,٧٥)                                       | ١٧٦,٥ سم (بوصة ٦٩,٥)               | ٦٦٠                       |
| ١٨٧,٣ سم (بوصة ٧٣,٧٥)                                       | ١٧٦,٥ سم (بوصة ٦٩,٥)               | ٦٤٠                       |

بالنسبة للأطفال وقصار القامة من البالغين وإزالة العوائق أمام الصورة المعروضة  
إذا كان مستخدمو شاشة الشرح التفاعلية من الطراز ٦٤٠ من قصار القامة فقد يلزم تركيب شاشة الشرح  
التفاعلية في موضع منخفض على الحائط مع الاحتفاظ بها في الوقت نفسه على مسافة مرتفعة حتى لا  
يحجب الأثاث أو أية أشياء أخرى الصورة المعروضة.

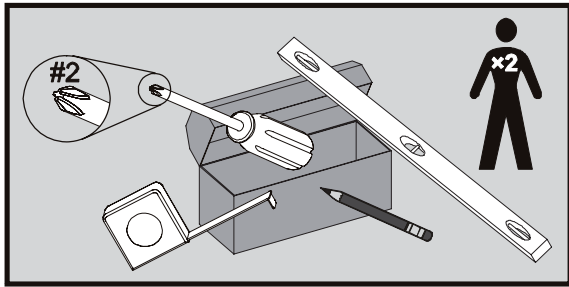


| المسافة من الأرضية إلى الجزء العلوي<br>من شاشة الشرح التفاعلية | المسافة من الأرضية إلى<br>أسفل الحامل | طراز شاشة الشرح التفاعلية |
|--|---------------------------------------|---------------------------|
| ١٦١,٩ سم (٦٣,٧٥ بوصة)  | ١٥١,١ سم (٥٩,٥ بوصة)                  | ٦٤٠                       |

**تنبيه** إذا احتجت إلى إمالة شاشة الشرح التفاعلية على حائط قبل تركيبها. فتأكد من إبقائها في وضع عمودي مستندة إلى محامل حامل الأقلام التي بإمكانها حمل وزن شاشة الشرح التفاعلية.

لا توقف شاشة الشرح التفاعلية على جانبها أو على الجزء العلوي من الإطار.

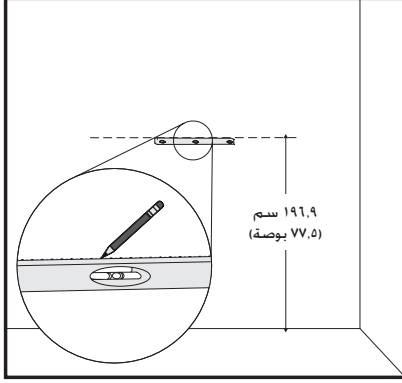
#### تركيب شاشات الشرح التفاعلية من SMART Board من السلسلة ٦٠٠



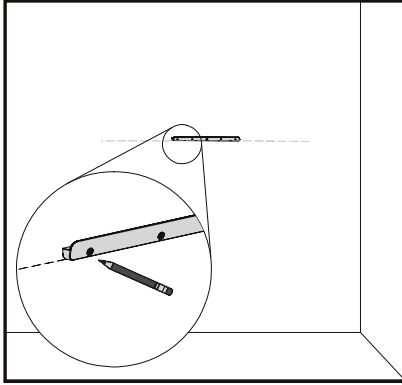
يوضح الإجراء التالي طريقة تركيب شاشات الشرح التفاعلية من السلسلة ٦٠٠ على حائط ذي سطح جبسي أو حائط جاف.

الأدوات المطلوبة:

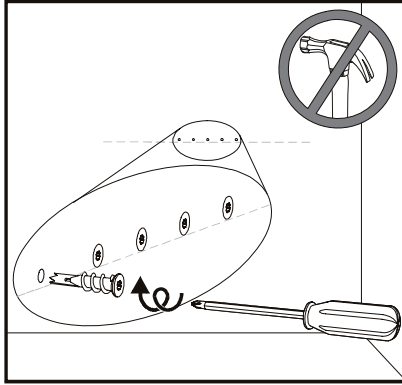
- ملف براغي فيليبس® رقم ٢
- مسطرة أو شريط قياس
- ميزان قياس المستوى
- قلم رصاص أو أداة تعليم أخرى



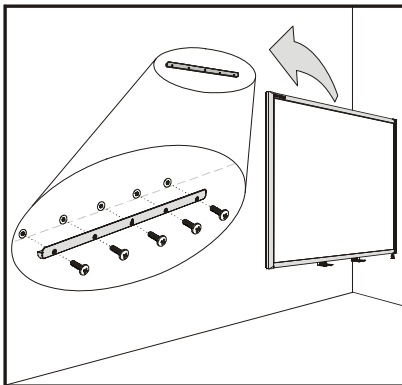
١. مستخدماً قلم رصاص وميزان قياس والمستوى وشريط قياس أو مسطرة، ارسماً خطاً أفقياً على الحائط يمر بالنقطة المركزية لموضع تركيب شاشة الشرح التفاعلية المستقبلية.
- ملاحظة: يوضح الشكل الموجود إلى اليسار مستوى ارتفاع شائع الاستخدام لشاشات الشرح التفاعلية من الطراز ٦٨٠. راجع الصفحات السابقة لمعرفة ارتفاعات التركيب الموصى بها للطرازات الأخرى ولمشاهدين مختلفين.



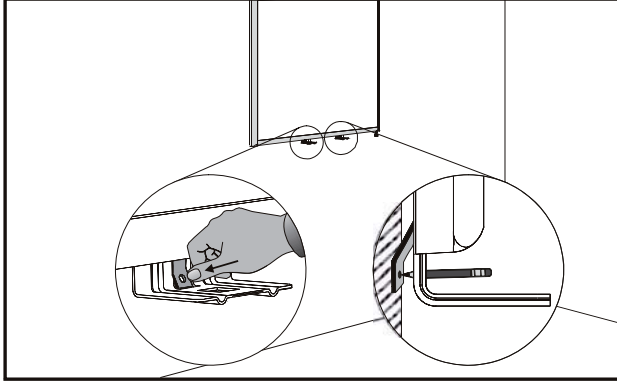
٢. مستخدماً حامل التركيب كعارضة أفقية، قم بتعليم موقع فتحات التركيب الخمسة على الحائط.



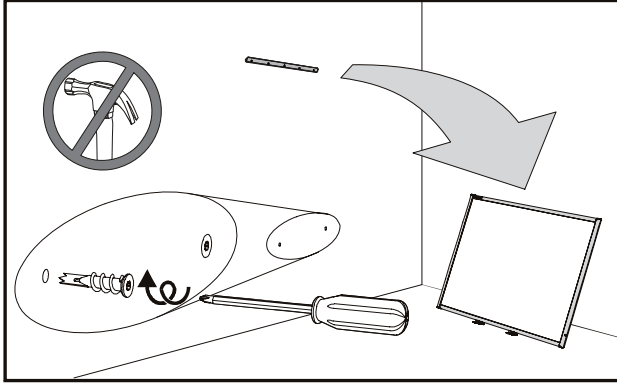
٣. عند كل علامة، قم بلف إحدى أدوات التثبيت على الحائط ذات اللولبية الذاتية المزودة إلى الداخل. لا تستخدم مطرقة لدق أدوات التثبيت هذه في الحائط.
- إذا لم يكن ممكناً لف أداة التثبيت حتى تصبح في مستوى سطحي مع الحائط فقد تكون صادفت عارضة خشبية. إذا كان الأمر كذلك، فلن تحتاج إلى استخدام أداة تثبيت في هذا الموقع. سوف توفر العارضة الخشبية دعماً مناسباً للبرغي الذي يثبت الحامل بالحائط.



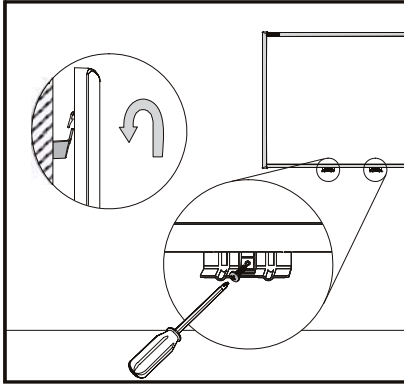
٤. ثبت حامل التركيب الحائطي مستخدماً خمسة من المسامير البرغية المزودة.
٥. قم بتعليق شاشة الشرح التفاعلية مؤقتاً على حامل التركيب الحائطي.



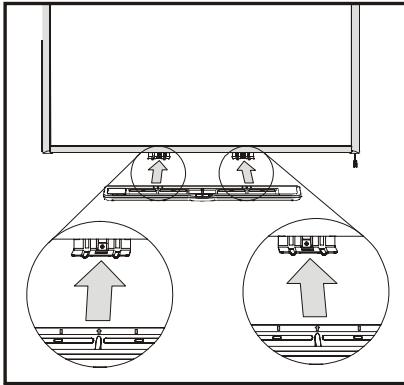
٦. سوف تجد أسفل الإطار السفلي حاملين معدنيين على شكل حرف L. ويوجد في منتصف كل حامل لساناً معدنياً. ادفع هذا اللسان للخلف حتى يتلامس مع الحائط وباستخدام قلم رصاص قم بتعليم مواقع فتحات التركيب.



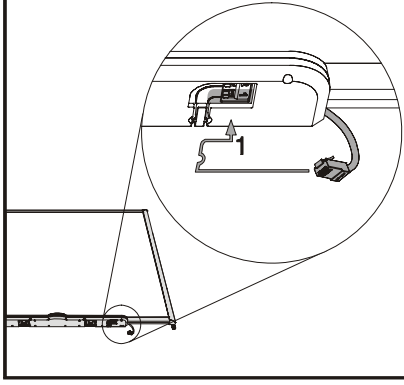
٧. قم بإزالة شاشة الشرح التفاعلية من الحائط وبقم بلف إحدى أدوات التثبيت على الحائط ذات اللولبة الذاتية لإدخالها عند كل علامة.



٨. أعد وضع شاشة الشرح التفاعلية على حامل التركيب الحائطي. وبقم بلف الحاملين المعدنيين على شكل حرف L في أدوات التثبيت على الحائط. ملاحظة: إذا كنت تريد قفل شاشة الشرح التفاعلية باستخدام كابل أمان، فعليك بمراجعة الجزء الذي يحمل العنوان «لقفل حامل الأقلام في شاشة الشرح التفاعلية» في الصفحة ١٥ قبل تثبيت الحوامل.



٩. ضع حامل الأقلام في خط مستقيم مع الحاملين المعدنيين على شكل حرف L، وحركه في اتجاه الحائط حتى يستقر.




١٠. مرر كابل I<sup>2</sup>C القابل للتعديل أسفل الطرف الأيمن السفلي من حامل الأقلام وأدخله في الموصل رقم ١ على الجزء السفلي من حامل الأقلام. اضغط على الكابل لإدخاله في قناة تخفيف الشد على الجزء السفلي من الحامل. يعمل ذلك على حماية الموصل RJ11 الخاص بالكابل القابل للتعديل من التلف إذا تم إزالة حامل الأقلام دون فصل الكابل أولاً.

١١. ضع الأقلام الأربعة والمحاة في جباويضها على حامل الأقلام.

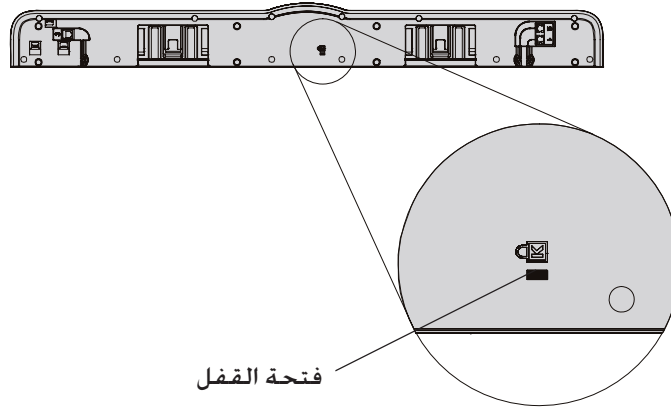
## تثبيت حامل الأقلام وشاشة الشرح التفاعلية

يتميز حامل الأقلام الذي يأتي مع شاشة الشرح التفاعلية من SMART Board بقابليته للفصل ولذلك قد تحتاج إلى حمايته وحماية شاشة الشرح التفاعلية في نفس الوقت من خلال تثبيته باستخدام كابل أمان.

|  |  |
|--|--|
| <p>يعمل تثبيت حامل الأقلام كمانع لسرقة شاشة الشرح التفاعلية أيضًا. توجد المسامير البرغية التي تثبت شاشة الشرح التفاعلية بالخائط خلف حامل الأقلام مباشرة ويجب إزالتها لفصل حامل الأقلام. وفي الواقع عند قيامك بتثبيت حامل الأقلام فإنك تثبت أيضًا شاشة الشرح التفاعلية طالما كان كابل الأمان مشدودًا.</p> | <p>هام</p>  |
|--|--|

### لقفل حامل الأقلام في شاشة الشرح التفاعلية

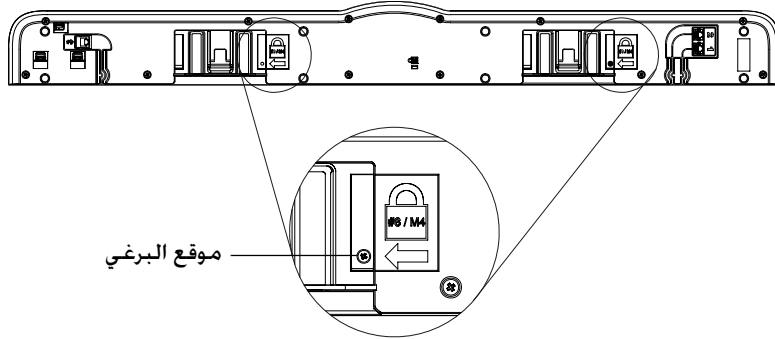
ستجد أسفل حامل الأقلام فتحة قفل تتسع لكابل أمان مثل قفل كينسينجتون® Kensington.



اعقد كابل الأمان خلف حوامل حامل الأقلام قبل تثبيتها بالخائط كما هو مبين في الخطوة ٨ بالصفحة ١٣. ثم مرر الطرف الذي يحتوي على قفل الكابل عبر الطرف الذي يحتوي على عقدة الكابل. تحقق من شد الكابل بشكل كاف بحيث لا يمكن إزالة حامل الأقلام عند وجود القفل في موضعه. ثم قم بتركيب حامل الأقلام. أدخل الطرف المستدق لكابل الأمان في فتحة القفل. ثم أكمل تركيب حامل الأقلام بلمّقه في الخائط.

### لتثبيت حامل الأقلام في حوامل حامل الأقلام

نظرًا لأنه يمكن إزالة حامل الأقلام دون أدوات. فقد تحتاج إلى تثبيت حامل الأقلام بإحكام في الحوامل الخاصة به. ولعمل ذلك. يمكنك إدخال برغيين رقم 8/M4 (غير مزودين) في الفتحتين المبينتين بالشكل أدناه. لاحظ أن الوحدات القديمة لا تتضمن هذه الميزة.



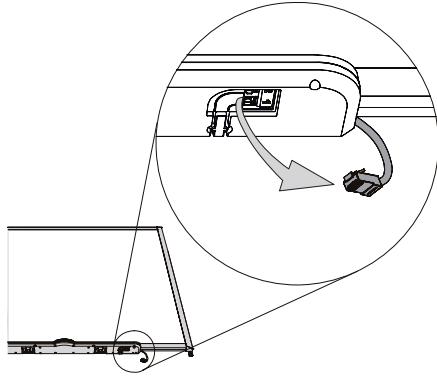
## إزالة حامل الأقلام

قد يكون من الضروري إزالة حامل الأقلام بغرض نقل شاشة الشرح التفاعلية أو إصلاحها.

ملاحظة: لا توجد أجزاء قابلة للصيانة بواسطة الفنيين المؤهلين فقط ويجب تنفيذ ذلك مع استخدام الوقاية المناسبة من تفريغ الشحنات الإلكترونية. إذا حالت الأتربة أو أية أشياء صغيرة دون ضغط الأزرار أو أدت إلى حالة من التلامس الثابت للزر فقم بإزالة العائق بحرص.

### لإزالة حامل الأقلام

ملاحظة: ليس هناك حاجة للوقاية من تفريغ الشحنات الإلكترونية عند القيام بهذه العملية.



١. أوقف تشغيل شاشة الشرح التفاعلية من خلال فصل كابل USB من الكمبيوتر أو بفصل مصدر طاقة وحدة التوسعة بشكل مناسب.

٢. قم بإزالة الأقلام والمحاة من حامل الأقلام.

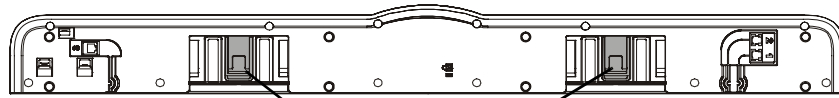
٣. قم بمد يدك أسفل حامل الأقلام وفصل الكابل القابل للتعديل.

٤. إذا قمت بتثبيت حامل الأقلام في حوامله مستخدماً مساميرين برغيين (راجع الصفحة ١٥)، فقم بفك هذين البرغيين.

٥. إذا كنت قد قمت بتثبيت حامل الأقلام مستخدماً قفل كينسينجتون أو أداة مشابهة فقم بفتح القفل وإزالته.

٦. قم بمد يدك أسفل حامل الأقلام واسحب المشبكين البلاستيكيين الكبيرين على الجزء السفلي من حامل الأقلام لأسفل. تبرز أطراف هذين المشبكين قليلاً إلى أسفل وبالتالي يسهل تحديد موقعيهما.

صورة سفلية لحامل الأقلام



المشبكين البلاستيكيين

٧. أثناء الاستمرار في الضغط لأسفل على المشبكين، قم بتحريك حامل الأقلام برفق تجاهك حتى يتحرر من الحاملين المعدنيين على شكل حرف L.

ملاحظة: لإعادة تركيب حامل الأقلام، فقط اعكس هذه الخطوات.

## توصيل شاشة الشرح التفاعلية بجهاز كمبيوتر

قم أولاً بتوصيل جهاز الكمبيوتر بشاشة الشرح التفاعلية. يمكنك توصيل أي من شاشات الشرح التفاعلية من السلسلة ٦٠٠ بجهاز كمبيوتر مستخدماً واجهة USB المزودة. يمكنك أيضاً استخدام وحدات توسعة وصلة RS-232 التسلسلية الاختيارية أو وصلة البلوتوث اللاسلكية. في كلتا الحالتين، يمكن لشركة SMART توفير كابل USB أو الكابل التسلسلي أو يمكنك شراؤهما محلياً.

ستصبح شاشة الشرح التفاعلية حساسة للمس بعد قيامك بتثبيت برنامج SMART Board على الكمبيوتر المتصل.

بعد توصيل شاشة الشرح التفاعلية بجهاز الكمبيوتر، يجب عليك تنفيذ إجراء توجيه بسيط (راجع الصفحة ٢٥).

### أمان واحتياطات طاقة النظام

لأمان التشغيل ولتجنب تلف شاشة الشرح التفاعلية من SMART Board يجب توصيل موصل USB الخاص بشاشة الشرح بجهاز كمبيوتر يتضمن واجهة USB متوافقة ويحمل الشعار USB فقط. إضافة إلى ذلك، يجب أن يكون الكمبيوتر المصدر لـ USB متوافقاً مع CSA/UL/EN 60950 ويحمل علامة CE وCSA و/أو علامة (علامات) UL لـ CSA/UL 60950.



إذا كنت تستخدم وحدة توسعة RS-232 تسلسلية أو وحدة توسعة وصلة بلوتوث لاسلكية أو نظام صوت USB فاستخدم مصدر الطاقة المزود مع هذا المنتج فقط. لا تستخدم هذه المنتجات نفس مصادر الطاقة. إن استخدام مصدر طاقة غير صحيح قد يشكل خطراً على السلامة أو يؤدي إلى تلف المعدات. في حالة الشك، راجع ورقة المواصفات الخاصة بمنتجك للتحقق من نوع مصدر الطاقة.



## التوصيل باستخدام كابل USB

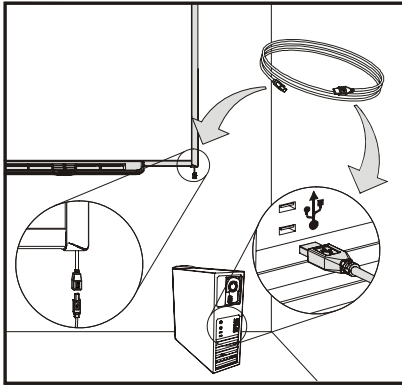


تتميز شاشات الشرح التفاعلية من SMART Board من السلسلة 100 بواجهة USB 2.0 خارجية عالية الطاقة ذات سرعة كاملة تعمل على سرعات تصل إلى 12 ميجابايت في الثانية. تعمل الوحدة مع واجهات USB المتوافقة مع USB 2.0 و USB 1.1.

وصلة USB الرئيسية لشاشة الشرح التفاعلية عبارة عن كابل ذو طرف توصيل حر. والموصل عبارة عن مقبس USB من النوع ب.

يوفر هذا الكابل وصولاً مناسباً لمقبس USB دون الاضطرار لفك شاشة الشرح التفاعلية من الحائط. يمكنك أيضاً وضع طرف التوصيل الحر وكابل USB في القناة الموجودة على الجزء الخلفي من شاشة الشرح التفاعلية بحيث تكون غير مرئية.

### للتوصيل باستخدام كابل USB



1. قم بتوصيل كابل USB بكابل USB ذي طرف التوصيل الحر خلف الركن السفلي الأيمن من شاشة الشرح التفاعلية. **ملاحظة:** يجب عليك الضغط لأسفل بمقدار 300 جرام (10 أونصة) تقريباً لفك كابل USB من مقبس USB ذي طرف التوصيل الحر. يزن كابل USB الذي يبلغ طوله 5 متر (16 بوصة) حوالي 200 جرام (7 أونصة) ولذلك فليست هناك حاجة لاستخدام شريط أو أي شيء آخر لتثبيت كابل USB بطرف التوصيل الحر. يضمن هذا التصميم انفصال الكابل عند تعثر أي شخص فيه بدلاً من تعرض الشخص للإصابة أو تلف وحدة التحكم.

2. قم بتوصيل الطرف الآخر من كابل USB بمقبس USB على جهاز الكمبيوتر.

– إذا كنت تستخدم جهاز كمبيوتر Mac (نظام التشغيل OS X) أو إذا كان لديك بالفعل برنامج تشغيل USB المناسب مثبتاً على جهاز كمبيوتر Windows، فإن ضوء الاستعداد على الإطار السفلي الأيمن يضيء على الفور باللون الأحمر ثم يومض باللون الأخضر. إذا حدث ذلك، فيمكنك تخطي الصفحة التالية لتثبيت برنامج SMART Board.

– إذا لم يكن برنامج التشغيل المناسب مثبتاً، فإن معالج Found New Hardware سيساعدك على تحديد موقع برنامج التشغيل لجهاز واجهة USB البشرية الموصل حديثاً (شاشة الشرح التفاعلية).

### لتثبيت برنامج تشغيل USB (أنظمة تشغيل Windows فقط)

1. انقر على زر **Next** "التالي" لتوجيه المعالج إلى البحث عن برنامج تشغيل مناسب.

2. انقر على **Next** "التالي" مرة أخرى لجعل نظام تشغيل Windows يبحث عن برنامج التشغيل المناسب ضمن قاعدة بيانات برامج التشغيل على القرص الثابت. **ملاحظة:** إذا فشل نظام تشغيل Windows في العثور على برنامج التشغيل الصحيح، فأدخل قرص Windows 98/2000/Me/XP مضغوط في محرك الأقراص المضغوطة وقم بتثبيت برنامج تشغيل USB HID. إن فئة USB HID هي فئة فرعية من أجهزة USB وبرامج التشغيل الخاصة بها ليست موجودة دائماً في حزمة التثبيت الافتراضية. يجب أن تتضمن أجهزة الكمبيوتر برامج التشغيل لهذه الفئة كي يعمل كابل USB بشكل سليم.

3. انقر على **Finish** "إنهاء" بعد اكتمال البحث عن برنامج التشغيل أو تثبيته. يضيء ضوء الاستعداد الآن باللون الأحمر ثم يومض باللون الأخضر بما يشير إلى تلقي وحدة التحكم للطاقة من وصلة USB وبدء العمل في وضع فأرة HID.

## لتثبيت برنامج SMART Board

- أدخل القرص المضغوط لبرنامج SMART Board في محرك الأقراص المضغوطة واتبع الإرشادات التي تظهر على الشاشة.  
**ملاحظة:** إذا كان برنامج SMART Board مثبتاً لديك بالفعل، فانتهز هذه الفرصة لتحديث البرنامج لضمان التوافق.  
يتحول ضوء الاستعداد على حامل الأقلام من اللون الأخضر الوامض إلى اللون الأخضر الثابت وذلك بمجرد تثبيت برنامج SMART Board. يشير ذلك إلى اتصال شاشة الشرح التفاعلية من SMART Board ببرنامج SMART Board وإمكانية استخدامك أدوات حامل الأقلام.
- إذا لم تفتح أدوات SMART Board تلقائياً، فاختر **Start > Programs > SMART Board Software > SMART Board Tools** أو انقر نقرًا مزدوجًا على رمز **SMART Board Tools** على سطح المكتب.  
يظهر رمز SMART Board في علبة النظام. يمكنك الآن التقاط قلم من حامل الأقلام والكتابة فوق أي تطبيق معروض ويمكنك التقاط ملاحظتك إلى أي تطبيق Ink Aware. يسرد دليل مستخدم برنامج SMART Board تطبيقات Ink Aware.

## كابلات تطويل ومحاور USB

يتوافق كابل USB الذي يبلغ طوله ٥ متر (١٦,٥ بوصة) المزود مع شاشة الشرح التفاعلية مع معيار USB 2.0 الخاص بأقصى طول. إذا لم يكن كابل USB المزود طويلاً بالشكل الكافي، فيمكنك استخدام كابلات تطويل USB النشطة أو مطولات أو محاور USB.



يبين الشكل الموجود على اليسار كابل تطويل USB النشط من SMART (رقم الجزء USB-XT). ويمكنك قياسياً استخدام ما يصل إلى أربعة كابلات للوصول بالطول إلى حوالي ٢٥ متر (٨٠ بوصة) وهو الحد الخاص بمواصفة USB. لاحظ أن كابلات تطويل USB السلبية غير مدعومة.

**ملاحظة:** تستخدم بعض أجهزة الكمبيوتر محاور داخلية نشطة لتوفير المزيد من مقابس USB. قد يتعرف نظام تشغيل الكمبيوتر على هذه المحاور الداخلية كأجهزة خارجية ويقيّد عدد مطولات USB التي يمكنك استخدامها.

يمكن لمطولات USB التي تستخدم كابلات Cat ٥ توسيع النطاق إلى ١٠٠ متر (٣٢٥ بوصة) تقريباً بتكلفة أعلى كثيراً. يمكن لزوج تطويل USB من SMART الأكثر اقتصادية (رقم الجزء CAT5-XT) المبين أدناه إطالة وصلة USB إلى ٣٦,٦ متر (١٢٠ بوصة) مستخدماً كابل RJ45 Cat 5.



تتطلب هذه الوحدات توافق الكابلات والموصلات مع مواصفات البائع. قد يتسبب عدم تطابق المقاومة الكهربائية والتوصيلات الضعيفة في إضعاف الإشارة ووجود مشكلات بأداء شاشة الشرح التفاعلية.

يجب أن تعمل محاور USB جيداً مع شاشات الشرح التفاعلية. إذا استخدمت أيضاً صوتاً متدفقاً عبر محور USB، فتأكد من تحديث برامج تشغيل Microsoft USB حتى لا يصبح أداء شاشة الشرح التفاعلية متقلّباً أو متقطعاً أو غير مقبول بأي شكل آخر.

يجب أن تكون محاور ومطولات USB متوافقة مع USB 1.1 أو USB 2.0 كي تعمل بشكل صحيح. يجب أن توفر أيضاً ٣٠٠ ميلي أمبير على الأقل لشاشة الشرح التفاعلية. لاحظ أن بعض المطولات والمحاور ذاتية الطاقة توفر ما يصل إلى ١٠٠ ميلي أمبير فقط إلى الجهاز ولهذا فهي غير صالحة للعمل هنا.

## التوصيل باستخدام وحدة التوسعة التسلسلية RS-232 الاختيارية

توفر وحدة التوسعة التسلسلية الاختيارية RS-232 وسيلة بديلة لتوصيل شاشة الشرح التفاعلية من السلسلة ٦٠٠ بجهاز كمبيوتر. تستخدم الوحدة أيضاً مصدر الطاقة الخارجي الخاص بها لتوفير الطاقة إلى شاشة الشرح التفاعلية من SMART Board.

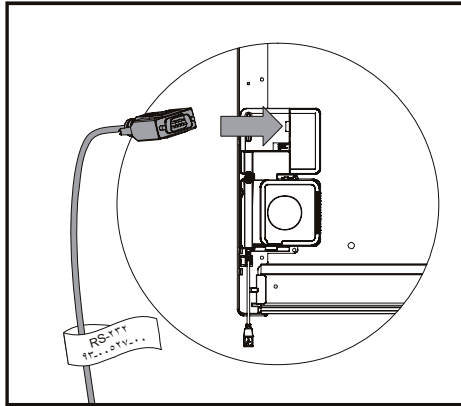
يمكنك استخدام كابل RS-232 ذكر إلى أنثى DB9 مباشر لتوصيل وحدة التوسعة التسلسلية RS-232 بجهاز الكمبيوتر.

### التوصيل باستخدام وحدة التوسعة التسلسلية RS-232

١. إذا لم يكن برنامج SMART Board مثبتاً لديك فأدخل القرص المضغوط لبرنامج SMART Board في محرك الأقراص المضغوطة.

يجب أن يبدأ برنامج إعداد SMART Board تلقائياً. إذا لم يبدأ، فاختر **Start > Run** واكتب **x:\autorun.exe** (حيث X: هو الحرف الذي يمثل محرك الأقراص المضغوطة). اتبع الإرشادات التي تظهر على الشاشة لتنصيب برنامج SMART Board.

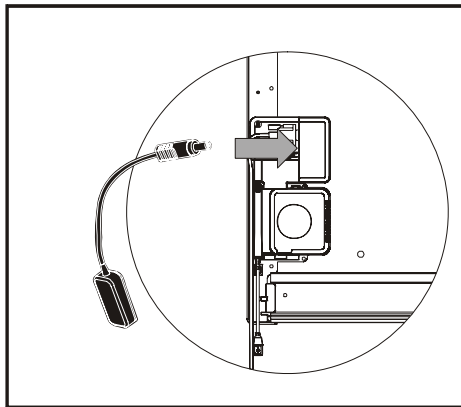
**ملاحظة:** ننصح باختيار الإجابة **yes** عند سؤالك عن إضافة رمز SMART Board إلى مجلد بدء التشغيل. يتم بعد ذلك فتح أدوات SMART Board بشكل دائم وشاشة الشرح التفاعلية بشكل كامل دون أي إجراء إضافي منك.



٢. قم بتوصيل قابس DB9M من الكابل الذكر إلى الأنثى التسلسلي المزود (أو بديل مناسب) بالمقبس ذي التسعة سنون على جانب وحدة RS-232 الموجودة خلف الركن السفلي الأيمن لشاشة الشرح التفاعلية من SMART Board.

**ملاحظة:** لا يحتوي موصل DB9 الموجود على وحدة التوسعة على صواميل مقيدة تسمح لك بتثبيت الكابل التسلسلي به. تتيح ميزة "الدعامة" على وحدة التوسعة RS-232 توجيه الكابل التسلسلي بحيث تكون قوة السحب عمودية على الموصل في حالة تسبب أي شيء في سحب الكابل. إذا تعثر أي شخص بالمصادفة بالكابل أو قام بشده، فإن الكابل غير المثبت سينفصل مانعاً حدوث تلف بموصل الوحدة أو سنونها.

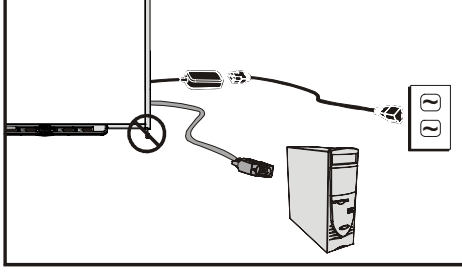
يمكنك أيضاً توجيه الكابل التسلسلي عبر القناة الموجودة على الجزء الخلفي من وحدة التوسعة RS-232 ووحدة الموصل عند تركيب شاشة الشرح التفاعلية على الحائط لمنع الضغط على الكابل.



٣. قم بتوصيل مصدر الطاقة بوحدة التوسعة. يمكنك أيضاً تمرير كابل الطاقة عبر نفس القناة الخاصة بكابل RS-232.

**ملاحظة:** استخدم مصدر الطاقة المزود مع وحدة التوسعة التسلسلية RS-232 فقط. إن استخدام مصادر الطاقة الأخرى قد يشكل خطراً على السلامة أو يؤدي إلى تلف المعدات.

على الرغم من أن شاشة الشرح التفاعلية لن تتلف عند توصيل مصدر طاقة مع عكس القطبية، فقد يتلف الكمبيوتر أو المطول الموصل بواجهة USB.

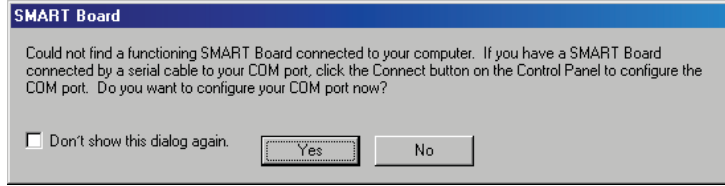


٤. قم بتوصيل الطرف الآخر من الكابل التسلسلي بموصل تسلسلي على جهاز الكمبيوتر.
  ٥. قم بتوصيل كابل الطاقة بمصدر الطاقة. ثم قم بتوصيله في منفذ حائطي مناسب.
- يتحول ضوء الاستعداد إلى اللون الأحمر. يشير ذلك إلى تلقي شاشة الشرح التفاعلية للطاقة.

#### لتكوين وصلة تسلسلية (منفذ COM) على جهاز الكمبيوتر

**ملاحظة:** قم بتثبيت برنامج SMART Board على جهاز الكمبيوتر وتوصيل شاشة الشرح التفاعلية وتشغيلها (كما هو مبين في الخطوة ١ في الصفحة السابقة) قبل تنفيذ هذا الإجراء.

١. ابدأ تشغيل برنامج SMART Board أو أعد تشغيله إذا كان مشغلاً بالفعل.
- عند بدء عمل برنامج SMART Board وعدم وجود منتجات SMART موصلة عبر USB. لن يكتشف البرنامج تلقائياً توصيل منتج SMART وسيتم فتح رسالة SMART Board المبينة هنا.



إذا لم تظهر الرسالة. راجع الجزء "لتكوين منفذ COM للكمبيوتر يدوياً" أدناه.

٢. انقر على **Yes**.
  ٣. انقر على زر **Add SMART product** لبدء الاكتشاف التلقائي للأجهزة الجديدة.
- بعد عدة ثوان. تتغير رسالة مربع الحوار لتبين عمل شاشة الشرح التفاعلية بشكل طبيعي ويتحول ضوء الاستعداد على حامل الأقلام من اللون الأحمر إلى الأخضر. يشير ذلك إلى أن شاشة الشرح التفاعلية قد أصبحت حساسة للمس.

**ملاحظة:** قد تحتاج إلى تكوين الواجهة التسلسلية بجهاز الكمبيوتر يدوياً إذا:

- لم تظهر رسالة SMART Board المبينة أعلاه
- قمت بتوصيل شاشة الشرح التفاعلية بعد بدء تشغيل جهاز الكمبيوتر
- استمر ظهور ضوء الاستعداد باللون الأحمر بدلاً من التحول إلى اللون الأخضر


#### لتكوين منفذ COM للكمبيوتر يدوياً

١. انقر على رمز SMART Board في علبة النظام. واختر **Control Panel**.  
تظهر **SMART Board Control Panel**.
  ٢. انقر على زر **SMART Board Connection Wizard**. ثم اختر خيار **Connect the SMART product to your computer**.
  ٣. انقر على **Next**.  
يُظهر المعالج لعدة ثوان تقدم البحث التلقائي عن منتجات SMART. عند اكتماله. يقترح المعالج توجيه شاشة الشرح التفاعلية.
- يتغير ضوء الاستعداد من اللون الأحمر إلى الأخضر بما يشير إلى أن شاشة الشرح التفاعلية أصبحت حساسة للمس.
٤. انقر على **Finish** لإكمال الإجراء.

## التوصيل باستخدام خيار وصلة البلوتوث اللاسلكية

ملاحظة: استخدم هذا الإجراء إذا تناسبت شاشة الشرح التفاعلية مع وحدة توسعة وصلة البلوتوث اللاسلكية الاختيارية.

تستخدم وصلة البلوتوث اللاسلكية الاختيارية تقنية البلوتوث لتوفير طريقة أخرى لتوصيل شاشة الشرح التفاعلية بجهاز الكمبيوتر. تقوم وحدة التوسعة أيضًا بإمداد شاشة الشرح التفاعلية من SMART Board بالطاقة مستخدمة مصدر الطاقة الخارجي الخاص بها.


|   |
|---|
| <p>تنبيه</p>  <p>استخدم مصدر الطاقة المزود مع مجموعة وصلة البلوتوث اللاسلكية فقط. إن مصادر الطاقة الأخرى قد تشكل خطرًا على السلامة أو تؤدي إلى تلف المعدات. لن يؤدي توصيل مصدر طاقة ذي فولتية سلبية على طرف الموصل بوحدة التحكم إلى تلف شاشة الشرح التفاعلية. لكن قد يتلف جهاز الكمبيوتر أو المطول الموصل بواجهة USB نتيجة للقبطية المعكوسة.</p> |
|---|

تتكون مجموعة وصلة البلوتوث اللاسلكية إضافة إلى مصدر الطاقة الخارجي من مكونين رئيسيين:

- وحدة توسعة بلوتوث إلى USB تتصل بوحدة التحكم
- محول بلوتوث إلى USB يتصل بجهاز الكمبيوتر

ملاحظة: لا يمكن استخدام محول بلوتوث إلى USB من SMART Board كوحدة دوّجل USB إلى بلوتوث متعددة الأغراض. وإنما يعمل فقط مع وحدة توسعة بلوتوث إلى USB من SMART Board.

### لتجهيز الكمبيوتر وشاشة الشرح التفاعلية

|  |
|--|
| <p>هام</p>  <p>يجب أن يكون متوفرًا على جهاز الكمبيوتر لديك برنامج SMART Board الإصدار ٩,١,٤ أو إصدار أحدث. وأن تحتوي شاشة الشرح التفاعلية من السلسلة ٦٠٠ على برنامج التحكم ٢,٠,٦,٠ أو إصدار أحدث لكي تتمكن من استخدام مجموعة وصلة البلوتوث اللاسلكية. إذا كان برنامج SMART Board الإصدار ٩,١,٤ مثبتًا على جهاز الكمبيوتر لديك، فقم بإزالته وتثبيت برنامج SMART Board المزود مع مجموعة وصلة البلوتوث اللاسلكية حتى إذا كان من نفس الإصدار. إن ذلك يضمن تمكين كافة مزايا البرنامج الضرورية.</p> |
|--|

قبل إعداد وصلة البلوتوث اللاسلكية، تأكد من إمكانية اتصال الكمبيوتر بشاشة الشرح التفاعلية مستخدمًا وصلة USB سلكية من خلال اتباع الإجراء "للتوصيل باستخدام كابل مهائى USB" في الصفحة ١٨. توفر هذه الخطوة أيضًا فرصة للتأكد من دعم برنامج SMART Board وإصدار البرامج الأساسية لمكونات مجموعة وصلة البلوتوث اللاسلكية.

### للتحقق من إصدار برنامج SMART Board

١. انقر على رمز SMART Board في علبة النظام، واختر Control Panel.

تظهر SMART Board Control Panel.

٢. انقر على زر About Software and Product Support.

٣. في حقل About This Software، اختر Version Information.

تُظهر النافذة المنبثقة إصدار برنامج SMART Board، سجل الإصدار، وانقر على OK.

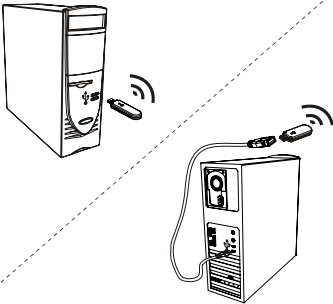
إذا كان الإصدار سابقًا للإصدار ٩,١,٤، فانقل إلى <http://smarttech.com/support> وقم بتنزيل أحدث إصدار من برنامج SMART Board وتثبيته. يتضمن التثبيت بعض ملفات تحديث فلاش الحالية.

## للتحقق من إصدار برنامج SMART Board الأساسي

1. إذا لم يكن برنامج SMART Board مشغلاً بالفعل، فانقر على رمز SMART Board Tools على سطح مكتب جهاز الكمبيوتر.
2. انقر على رمز SMART Board في علبة النظام، واختر Control Panel. تظهر SMART Board Control Panel.
3. انقر على زر SMART Board Settings.
4. إذا كان لديك أكثر من شاشة شرح تفاعلية موصلة، فاختر الرمز الخاص بمنج SMART الصحيح. يتم فتح مربع الحوار Hardware Info & Settings الذي يعرض ملخصاً بالأجهزة والبرامج والبرامج الأساسية المركبة والثبته في شاشة الشرح التفاعلية.
5. إذا كان إصدار البرنامج الأساسي المعروض سابقاً للإصدار 2.0.6.0، فافتح Windows Explorer وانتقل إلى C:\Program Files\SMART Board Software.
6. حدد موقع أحدث ملف SB-W.X.Y.Z Flash.exe (تمثل الأحرف W.X.Y.Z رقم الإصدار للبرنامج الأساسي) لفتح SMART Firmware Upgrade Wizard.
7. اتبع الإرشادات على الشاشة لتثبيت ملف الفلاش.
8. عند اتصال الكمبيوتر وشاشة الشرح التفاعلية عبر USB في ظل استخدام أحدث البرامج والبرامج الأساسية، ستصبح حينئذ جاهزاً لإعداد مجموعة وصلة البلوتوث اللاسلكية.
8. افصل كابل USB من الكمبيوتر وشاشة الشرح التفاعلية.

## لإعداد مهائى USB اللاسلكي

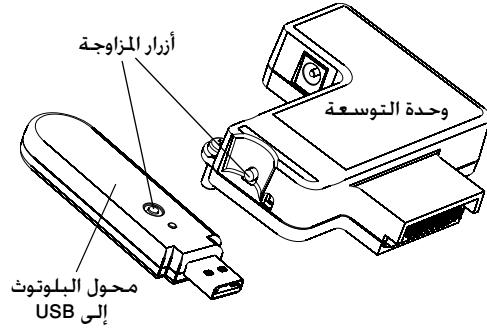
1. قم بتشغيل كل من جهاز الكمبيوتر وشاشة الشرح التفاعلية باستخدام وحدة توسعة وصلة البلوتوث اللاسلكية المركبة.  
بدأ مؤشر LED على وحدة التوسعة وضوء الاستعداد في الوميض على الفور.  
- يومض ضوء الاستعداد باللون الأخضر بشكل مستمر بما يشير إلى اتصال شاشة الشرح التفاعلية بواجهة USB لوحدة توسعة وصلة البلوتوث اللاسلكية.  
- يومض مؤشر LED لوحدة التوسعة باللون الأخضر لأربعة عشر مرة، ثم يتحول إلى اللون الأحمر لمدة خمس ثوان تقريباً، ثم يتكرر هذا التسلسل. يشير هذا النمط إلى عدم اتصال وحدة التوسعة بمحول بلوتوث إلى USB الخاص بها.



2. قم بتوصيل محول بلوتوث إلى USB بمقبس USB غير مستخدم على جهاز الكمبيوتر.  
- إذا تحول كل من ضوء الاستعداد ومؤشر LED لوحدة التوسعة إلى اللون الأخضر الثابت بما يشير إلى المزاوجة بين مكونات وصلة البلوتوث اللاسلكية فإن ذلك يعني إكمالك للإجراء.  
- إذا لم يتوقف مؤشر LED لوحدة التوسعة عن الوميض، فاضغط على زر المزاوجة على كل من وحدة التوسعة ومحول البلوتوث إلى USB. راجع مزاوجة المكونات اللاسلكية في الصفحة التالية لمزيد من المعلومات. يتحول ضوء الاستعداد ومؤشر LED لوحدة التوسعة إلى اللون الأخضر الثابت بما يشير إلى نجاح الاتصال.

## مزاوجة المكونات اللاسلكية

تمت مزاوجة وحدة التوسعة ومحول البلوتوث إلى USB في المصنع بحيث يتصلان ببعضهما فقط. يمكنك مزامنة المكونات في أي وقت عند الضرورة.



تتضمن كل من وحدة توسعة USB اللاسلكية ومحول USB الخاص بها زر مزاوجة. قم أولاً بتركيب وحدة التوسعة والمحول. ثم اضغط على زر المزاوجة على أحد الجهازين. يبقى وضع المزاوجة لمدة تصل إلى دقيقتين وهو ما يتيح لك وقتاً كافياً للضغط على زر الجهاز الآخر. عند الضغط على زر المزاوجة على الجهاز الآخر، يكتشف الجهازان بعضهما البعض ويدخلان في وضع الاكتشاف. إذا لم تحدث المزاوجة خلال هذه المدة، فإن الجهازين يعودان إلى الوضع العادي. بمجرد المزاوجة بين وحدة التوسعة ومحول USB الخاص بها، تبقى الوحدتان مرتبطتان إلى ما لا نهاية.

## توجيه شاشة الشرح التفاعلية من SMART Board

يتم في المصنع تحميل مجموعة بيانات توجيه افتراضية إلى وحدة تحكم شاشة الشرح التفاعلية. وهذه البيانات تستخدم إذا لم تقم بتوجيه شاشة الشرح التفاعلية مع برنامج SMART Board. ويسمى التوجيه الذي يتم تنفيذه مع برنامج SMART Board توجيه المستخدم.

### توجيه المصنع الافتراضي

عند استخدام شاشة الشرح التفاعلية لبيانات توجيه المصنع الافتراضية، تتوافق نقطة اللمس على الشاشة بشكل جيد مع صورة سطح مكتب الكمبيوتر المسقطة بشرط أن تملأ الصورة المسقطة الشاشة التفاعلية بأكملها. إجراء التوجيه الافتراضي هو عبارة عن توجيه بسيط من نقطتين قد ينجم عنه إزاحة نقطة اللمس المسقطة من موقع التلامس الحقيقي. ويمكنك حل هذه المشكلة بتنفيذ إجراء توجيه أكثر دقة مثل توجيه يتكون من ٩ أو ٢٠ نقطة.

**ملاحظة:** يمكنك استعادة التوجيه الافتراضي بالاستمرار في الضغط على زر إعادة الضبط Reset على وحدة التحكم لأكثر من ثلاث ثوان.

### توجيه المستخدم المكون من ٤ أو ٩ نقاط

عند استخدامك برنامج SMART Board لتنفيذ توجيه سريع من ٤ نقاط أو توجيه قياسي من ٩ نقاط، فإن البرنامج يحفظ بيانات التوجيه في ذاكرة الفلاش لوحدة تحكم شاشة الشرح التفاعلية (أي أن بيانات التوجيه تبقى في شاشة الشرح التفاعلية). تبقى بيانات التوجيه لشاشة الشرح التفاعلية دون تغيير حتى إذا قمت بتوصيل جهاز كمبيوتر آخر.

### توجيه المستخدم المكون من ٢٠ نقطة

يمكنك أيضاً تنفيذ توجيه مستخدم دقيق مكون من ٢٠ نقطة. وهذا التوجيه على عكس إجراءات التوجيه المكونان من ٤ و ٩ نقاط؛ فالبرنامج يحفظ بيانات التوجيه المكون من ٢٠ نقطة في جهاز الكمبيوتر ولهذا تبقى في جهاز الكمبيوتر وليس في شاشة الشرح التفاعلية. لا يسمح إجراء إعادة ضبط وحدة التحكم ببيانات التوجيه المكون من ٢٠ نقطة من جهاز الكمبيوتر.

إذا قمت بتوصيل جهاز كمبيوتر آخر فإن شاشة الشرح التفاعلية تستخدم أعلى مستوى من بيانات التوجيه الموجودة في ذاكرة وحدة التحكم.

### لتوجيه شاشة الشرح التفاعلية



لتوجيه الوحدة، يجب عليك اتباع الإرشادات التي تظهر على الشاشة لللمس النقاط المحددة على شاشة الشرح التفاعلية. يمكن أن يتكون هذا الإجراء من أربع أو سبع أو عشرون لمسة، وفقاً لإعدادات دقة المحاذاة/التوجيه الخاص بك. يبين الإجراء التالي كيفية تغيير إعدادات الدقة.

يظهر إلى اليسار مثال على شاشة توجيه مكون من ٩ نقاط.

للوصول إلى شاشة التوجيه، اضغط مع الاستمرار على زر حامل الأقلام الكبيرين في الوقت نفسه، أو يمكنك الضغط على زر **Help** على حامل الأقلام واختيار **Align/Orient the SMART Board**.

**ملاحظة:** استخدم أداة تعليم دقيقة مثل قلم من على لوحة الأقلام بدلاً من إصبعك لزيادة الدقة عند اللمس.



## لضبط دقة التوجيه

لاختيار إجراء توجيه مكون من ٤ أو ٩ أو ٢٠ نقطة من علبة نظام Windows أو Mac Dock.

١. اضغط على رمز SMART Board.

٢. اضغط على Control Panel.

٣. اضغط على زر SMART Board Settings.

٤. إذا كان لديك أكثر من منتج SMART متصل، فاختر شاشة الشرح التفاعلية المناسبة.

٥. اختر Orientation/Alignment Settings من القائمة المنسدلة.

٦. اختر إعداد التوجيه المطلوب، واضغط على OK.

ملاحظة: يجب عليك تنفيذ إجراء التوجيه بعد تغيير دقة التوجيه كي يتم تفعيل التغييرات.

## توصيل كمبيوتر محمول ضيف

إذا كنت تريد توصيل كمبيوتر محمول ضيف دون تثبيت برنامج SMART Board عليه، فيمكنك ببساطة فصل كابل USB من الكمبيوتر الأصلي وتوصيله بالكمبيوتر المحمول. سوف يصبح بإمكانك فوراً التحكم في شاشة الشرح التفاعلية باللمس. لكنك سوف تحتاج إلى توصيل كابل فيديو بين الكمبيوتر المحمول وجهاز الإسقاط الضوئي.

## ملاحظات

- أثناء هذا الإعداد سوف يومض ضوء الاستعداد على شاشة الشرح التفاعلية بشكل مستمر. وهذا الأمر طبيعي. راجع الصفحة ٣٢ للتعرف على مزيد من المعلومات حول حالات ضوء الاستعداد.
- إذا كانت شاشة الشرح التفاعلية تتصل بالكمبيوتر الأصلي باستخدام كابل RS-٢٣٢ تسلسلي أو وصلة بلوتوث لاسلكية فليست بحاجة لفصل أي منهما. تتجاوز وصلة كابل USB بالكمبيوتر المحمول الضيف وصلة وحدة التوسعة.

## توصيل منتجات SMART تفاعلية متعددة

يمكنك توصيل أكثر من منتج SMART تفاعلي بجهاز كمبيوتر واحد. على سبيل المثال يمكنك توصيل شاشتي شرح تفاعليتين من SMART Board بجهاز كمبيوتر واحد والتحكم باللمس بوحدة منهما.

ملاحظة: إذا كنت تستخدم أكثر من شاشة شرح تفاعلية من SMART Board ذات إسقاط ضوئي أمامي فستحتاج إلى جهاز إسقاط ضوئي لكل واحدة.

يجب عليك بعد إعدادك للجهاز تكوين برنامج SMART Board.

حدد أولاً كيف تريد أن تعمل الشاشات معاً.

- يمكنك عرض نفس سطح المكتب على كافة المنتجات وهو الأمر الذي يسمح للأشخاص في مواقع مختلفة بمشاهدة نفس الصورة. لتحقيق هذا التأثير يمكنك ربط أجهزة الإسقاط الضوئي أو استخدام مضخم توزيع لإرسال إشارة فيديو الكمبيوتر لأكثر من شاشة عرض أو جهاز إسقاط ضوئي.
- يمكنك أيضاً تقديم طرق عرض مختلفة لنفس سطح المكتب عبر المنتجات التفاعلية. باستخدام هذا الخيار سيكون لديك المرونة لفتح إطار واحد على كل شاشة أو تقسيم تطبيق واحد عبر شاشات متعددة. لإعداد ذلك، يجب عليك إرسال إشارة الفيديو من الكمبيوتر لكل شاشة عرض أو جهاز عرض. وللقيام بذلك، يجب أن تتضمن عملية الإعداد واحد مما يلي:

- بطاقة فيديو منفصلة في جهاز الكمبيوتر لكل جهاز إسقاط ضوئي أو كل شاشة عرض
- بطاقة فيديو تقسم إشارة الفيديو وترسلها إلى شاشات عرض متعددة
- مضخم توزيع فيديو بين الكمبيوتر وأجهزة الإسقاط الضوئي أو شاشات العرض

إذا كنت ستعرض سطح مكتب الكمبيوتر عبر أكثر من شاشة تفاعلية واحدة وكنت تستخدم نظام تشغيل قديم، فعليك بإبلاغ برنامج SMART Board بطريقة ترتيب المنتجات. للقيام بذلك، افتح **SMART Board Control Panel** واضغط على **SMART Board Settings** واختر **Arrange Video Output** من القائمة المنسدلة. قد تحتاج إلى تغيير إعدادات عرض الكمبيوتر وفقاً للإعداد الذي قمت به. لمزيد من المعلومات، اقرأ وثائق بطاقة فيديو الكمبيوتر.

يجب عليك توجيه كل منتج تفاعلي بشكل منفصل بحيث تتم محاذاة المؤشر بشكل مناسب عند لمسك للمنتج. للقيام بذلك، افتح **SMART Board Control Panel** واختر **Align/Orient the SMART Board**. راجع مركز المساعدة **Help Center** لمعرفة إجراء التوجيه الخاص بكل شاشة عرض.

بعد إعداد شاشات العرض المتعددة، يصبح من الممكن التحكم باللمس في كل شاشة عرض. ولكن لا يمكن لبعض التطبيقات قبول أوامر المؤشر/مدخلات الفأرة من أكثر من مصدر في نفس الوقت.

لتمكين إعداد اللمس المتعدد، اقرأ الموضوعات أسفل **How To > Changing the SMART Board Software** في **Settings > Mouse Settings** في **Help Center** للحصول على إرشادات.

لمزيد من المعلومات حول إعداد منتجات SMART المتعددة، اقرأ النشرة الفنية **Connecting Multiple Interactive Whiteboards to One Computer** في الموقع [www.smarttech.com/support](http://www.smarttech.com/support).

### أين تجد المزيد من المعلومات

يتضمن **Help Center** روابط مجموعة كبيرة من المعلومات بما في ذلك إجراءات استخدام كل مكون (أسئلة How To) وشروح لكل أداة ومفاهيم حول استخدام المكونات وتلميحات حول استكشاف الأخطاء وإصلاحها والمزيد. للوصول إلى **Help Center**، اضغط على زر **Help** الخاص بحامل الأقلام. يتيح لك الزر أيضاً الوصول إلى شاشة التوجيه ومعلومات الاتصال لشركة SMART Technologies.

يجب عليك أيضاً الرجوع إلى الموقع [www.smarttech.com](http://www.smarttech.com) للعثور على مزيد من الموارد. حيث ستجد في هذا الموقع معلومات حول كل منتج بما في ذلك إرشادات ومواصفات الإعداد. يحتوي **Training Center** في هذا الموقع على موارد تعليمية ودروس عملية مجانية ومعلومات حول كيفية الحصول على مزيد من التدريبات. وستجد معلومات حديثة خاصة بكل منتج في منطقة **Support** بما في ذلك الأسئلة المتكررة والنشرات الفنية ومراكز الموارد.

## استخدام شاشات الشرح التفاعلية من السلسلة ٦٠٠ وصيانتها

### نصائح للحصول على أداء خالي من المشاكل

- تأكد من توصيل شاشة الشرح التفاعلية بواجهة USB أو واجهة تسلسلية يمكن التعرف عليها من قبل نظام التشغيل وغير مستخدمة بواسطة تطبيق آخر.
- تأكد من وضع جميع الأقلام والمحاة بشكل آمن في حامل الأقلام إذا كنت تريد استخدام إصبعك للمس الشاشة التفاعلية. إذا فقدت أحد الأقلام، فقم بوضع أي شيء آخر في فتحة حامل الأقلام الخاصة به. وإلا فإن شاشة الشرح التفاعلية ستستشعر الأداة المفقودة من حامل الأقلام ويفترض البرنامج أن تلك الأداة المفقودة هي التي تستخدمها حالياً على السطح التفاعلي.

### نصائح الأمان للمعلمين




- أبلغ الطلاب بعدم النظر مباشرة إلى شعاع الضوء الصادر عن جهاز الإسقاط الضوئي. وشجعهم بدلاً من ذلك على جعل ظهورهم إلى جهاز الإسقاط الضوئي عند التعامل مع شاشة الشرح التفاعلية. وقبل أن يستديروا ليوأجهاوا الطلاب يجب عليهم أخذ خطوة كبيرة (أو حتى خطوتين) إلى الجانب.
- تأكد من عدم النظر مباشرة إلى شعاع الضوء الصادر من جهاز الإسقاط الضوئي. اجعل ظهرك إلى الفصل عند الكتابة فوق الصور المسقطة. تحرك إلى جانب شاشة الشرح التفاعلية قبل الاستدارة لمواجهة الفصل.
- أبلغ طلابك بعدم لمس جهاز الإسقاط الضوئي، لأنه قد يكون في حالة سخونة بالغة أثناء التشغيل العادي.
- لا تستخدم كرسيًا لزيادة إمكانية وصول الطلاب. إذا لم يستطع الطلاب الوصول إلى الجزء العلوي من شاشة الشرح التفاعلية، فاخفضها قليلاً. قد تحتاج إلى إعادة تركيب الوحدة المركبة على الحائط لكي تصبح في وضع أدنى. إذا تم تركيب شاشة الشرح التفاعلية على حامل أرضية، فقم بخفض مستواها بمساعدة شخص بالغ آخر.
- أبلغ الطلاب بعدم الركض بالقرب من حامل الأرضية لأنهم قد يتعثروا بأقدام حامل الأرضية.

### وقاية شاشة الشرح التفاعلية من التلف

- على الرغم من تمتع سطح شاشة الشرح التفاعلية من SMART Board بالمتانة الشديدة، إلا أنه عليك مراعاة هذه الاحتياطات لتجنب تلف شاشة الشرح التفاعلية والمكونات الأخرى.
- لا تستخدم الأدوات الحادة أو المسننة مثل الأقلام أو المؤشرات ذات السنون الكروية كأدوات للكتابة.
- لا تستخدم محاولات كاشطة أو مواد كيميائية خشنة عند التنظيف.
- لا تترك الشريط اللاصق على سطح الكتابة لفترات مطولة. قد يؤدي رفع الشريط إلى إزالة الطبقة الخارجية التي توفر إمكانية المسح الجاف لشاشة الشرح التفاعلية.
- تجنب تركيب شاشة الشرح التفاعلية واستخدامها في منطقة تتميز بمستويات عالية من الأتربة أو الرطوبة أو الأدخنة.

## الاحتفاظ بنظافة سطح الكتابة

|  |  |
|--|--|
| <ul style="list-style-type: none"> <li>• أوقف تشغيل جهاز الكمبيوتر أو افصله قبل تنظيف شاشة الشرح التفاعلية من SMART Board. وغير ذلك يؤدي إلى تشوش رموز سطح المكتب أو التشغيل غير المقصود للتطبيقات عند مسح الشاشة.</li> <li>• لرؤية الأوساخ أو آثار الأتربة بشكل أكثر سهولة، ضع جهاز الإسقاط الضوئي في وضع الاستعداد (إيقاف تشغيل المصباح).</li> </ul> | <p>هام</p>  |
|--|--|


يمكن تشغيل شاشة الشرح التفاعلية من SMART Board لعدة سنوات دون مشاكل إذا تمت عنايتها بحرص. اتبع هذه النصائح للاحتفاظ بنظافة سطح الشاشة:

- لا تستخدم أقلام التعليم المتميزة بالمسح الجاف ذات الروائح الضعيفة مثل EXPO2® لأنها قد تكون صعبة الإزالة للغاية. استخدام أقلام التعليم القياسية ذات المسح الجاف (الروائح العالية) التي تحمل تحذيراً بوجوب استخدامها في مناطق ذات تهوية جيدة فقط.
- امسح حبر المسح الجاف بأسرع ما يمكن بعد استخدامه. كلما بقي حبر المسح الجاف على السطح ازدادت صعوبة إزالته.
- قم بإزالة الأتربة الزائدة التي يمكن إزالتها بالمسح الجاف باستخدام قطعة قماش رطبة قبل استخدام منظم. إذا لم يمكن إجراء المسح هذا إزالة علامات حبر المسح الجاف. فقم بتنظيف سطح الكتابة باستخدام منظم زجاج منزلي مثل Windex® يومياً أو أسبوعياً أو حسبما هو مطلوب.
- استخدم منظم قلم تعليم يتميز بالمسح الجاف مثل منظم EXPO إذا ظل بإمكانك رؤية العلامات بعد المسح.
- لا ترش المنظم على سطح الشاشة مباشرة. بدلاً من ذلك قم برش كمية خفيفة من المنظم على قطعة قماش، ثم امسح الشاشة برفق.
- لا تسمح لمنظم الزجاج الزائد بالتدفق في الصدع بين الإطار السفلي وسطح الكتابة أو في تجاويف حامل الأقلام.
- استخدم كحول الأيزوبروبيل مع البقع والآثار العنيدة.

### إزالة بقع حبر الأقلام الدائمة

لإزالة العلامات الناجمة عن استخدام قلم تعليم دائم، يمكنك استخدام منظم مثل Sanford EXPO Dry Erase Board Doctor. اكتب مباشرة فوق بقع الحبر الدائم باستخدام قلم Board Doctor واترك المحلول ليجف بالكامل. ثم قم بالمسح للتنظيف.

يمكنك أيضاً استخدام قلم تعليم مسح جاف عالي الرائحة لإزالة العلامات من قلم تعليم دائم لأن حبر المسح الجاف يحتوي على مذيبات تعمل على إزالة الحبر الدائم. قم بتغطية الحبر الدائم باستخدام حبر مسح جاف وامسح باستخدام قطعة قماش ناعمة مبللة. إذا بقي أي أثر للحبر، فقم برش منظم زجاج أو شاشات على قطعة قماش وامسح المنطقة لتنظيفها.

|   |  |
|---|--|
| <p>عند إزالة حبر قلم التعليم الدائم، لا تستخدم أقلام تعليم مسح جاف ضعيفة الرائحة أو بدون رائحة. لا تحتوي هذه الأقلام على المذيبات المناسبة.</p> | <p>نصيحة</p>  |
|---|--|

## بدون جهاز إسقاط ضوئي؟ استخدام وضع دون الإسقاط الضوئي

الوضع الافتراضي لبرنامج SMART Board هو وضع الإسقاط الضوئي (الفأرة). لكن إذا كنت تستخدم شاشة الشرح التفاعلية دون جهاز إسقاط ضوئي فعليك بتغيير وضع البرنامج إلى وضع دون الإسقاط الضوئي (شاشة الشرح). للوصول إلى هذا الخيار، افتح **SMART Board Control Panel** واختر **SMART Board Settings**. ثم اختر خيار **Non-Projected (Whiteboard Mode)**. وفي حالة عدم القيام بذلك، قد تقوم بتنشيط أوامر القوائم أو عناصر البرامج الأخرى دون قصد عند الكتابة في أي مكان غير صفحة Notebook.

**ملاحظة:** إذا كنت تستخدم برنامج SMART Board في وضع دون الإسقاط الضوئي، فيمكنك توصيل منتج SMART تفاعلي واحد بجهاز الكمبيوتر.

في وضع دون الإسقاط الضوئي (شاشة الشرح)، يمكنك الكتابة على الشاشة باستخدام أقلام التعليم ذات خاصية المسح الجاف كما هو الحال عند التعامل مع أي شاشة شرح عادية. لكن وعلى عكس شاشة الشرح العادية يتم عرض ما تكتب في نفس الوقت على صفحة Notebook.

في هذا الوضع، يوازن الكمبيوتر تلقائياً حجم منطقة الكتابة في برنامج Notebook وحجم الشاشة التفاعلية.

### إعداد حامل الأقلام للاستخدام في وضع دون الإسقاط الضوئي

في وضع دون الإسقاط الضوئي، يكون زر حامل الأقلام العلوي هو زر صفحة جديدة **New Page**. عند ضغطك على هذا الزر، يتم فتح صفحة جديدة في ملف Notebook الحالي لتلقي ملاحظتك. يصبح الزر السفلي هو زر طباعة الصفحة **Print Page** والذي يرسل صفحة الملاحظات الحالية إلى الطابعة الافتراضية للكمبيوتر. يمكنك تغيير هذه الإعدادات الافتراضية باستخدام برنامج SMART Board.

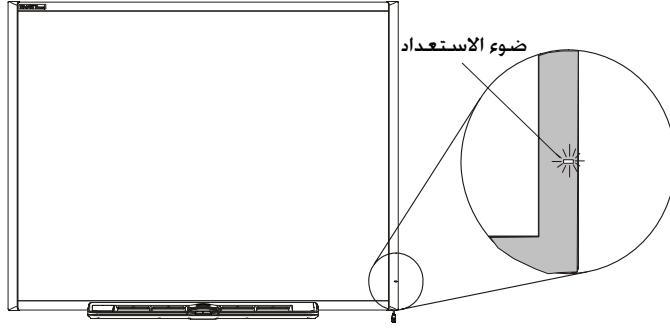
لتجهيز حامل الأقلام، قم بشراء مجموعة من أقلام التعليم ذات خاصية المسح الجاف بألوان الأسود والأزرق والأحمر والأخضر. راجع الصفحة ٣ والصفحة ٣٠ للحصول على توصيات حول أقلام التعليم ذات خاصية المسح الجاف. ضع كل قلم في فتحة اللون المطابقة في حامل الأقلام.

## المؤشرات ومفاتيح التحكم

تحتوي شاشات الشرح التفاعلية من السلسلة ٦٠٠ على المؤشرات ومفاتيح التحكم التالية:

- ضوء الاستعداد
- أزرار ومستشعرات ومؤشرات LED لحامل الأقلام (راجع الصفحة ٣٣).
- مؤشرات ومفاتيح تحكم لوحة تحكم SystemOn الاختيارية (راجع الصفحة ٣٤).
- مؤشرات LED وأزرار مزاوجة مكونات وصلة البلوتوث اللاسلكية الاختيارية (راجع التوصيل باستخدام وصلة البلوتوث اللاسلكية الاختيارية) في الصفحة ٢٢.
- زر إعادة ضبط وحدة التحكم (راجع إعادة ضبط شاشة الشرح التفاعلية في الصفحة ٣٥).

### ضوء الاستعداد



يمكنك مشاهدة مؤشر LED لضوء الاستعداد في الجزء السفلي الأيمن من الإطار. يحتوي الإطار على أنبوب ضوء لحمل الضوء من مؤشر LED لوحدة التحكم إلى سطح الإطار. يشير ضوء الاستعداد إلى حالات تشغيل وحدة التحكم.

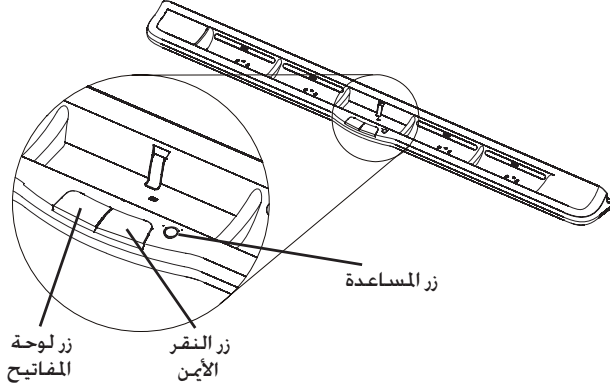
ملاحظة: يبين الجدول التالي الحالات العادية لضوء الاستعداد. إذا لم يتطابق سلوك المؤشر مع حالة من الحالات المذكورة أدناه، فراجع قسم استكشاف الأخطاء وإصلاحها بدءاً من الصفحة ٣٥.

| حالة ضوء الاستعداد...   | تشير إلى...   |
|-------------------------|---|
| الأحمر الثابت           | شاشة الشرح التفاعلية تتلقى الطاقة (إما من كابل USB أو مهبط طاقة وحدة توسعة اختيارية)، لكنها لا تجري اتصالاً مع جهاز الكمبيوتر.  |
| الأخضر الثابت           | شاشة الشرح التفاعلية تتلقى الطاقة وتجري اتصالاً ناجحاً مع برنامج SMART Board.   |
| الأخضر الوامض           | شاشة الشرح التفاعلية تتلقى الطاقة وتجري اتصالاً ناجحاً مع برنامج تشغيل USB HID بنظام تشغيل الكمبيوتر.<br>ملاحظة: في وضع HID، لن تعمل أدوات SMART Board (مثل الأقلام والممحاة)، ولكن يمكنك تحريك مؤشر الفأرة وتنفيذ وظائف الفأرة بلمسة بسيطة لأي مكان على الشاشة التفاعلية. قد يعمل زر النقر الأيمن على حامل الأقلام (وفقاً لإصدار نظام تشغيل Windows الذي تستخدمه). ولن يعمل أي من زري لوحة المفاتيح أو Help. |
| الأصفر الوامض أو الثابت | وحدة التحكم في أحد أوضاع الخدمة أو أنها اكتشفت خطأ بالبرنامج. راجع قسم استكشاف الأخطاء وإصلاحها في الصفحة ٣٥.   |

## حامل الأقلام

يتضمن حامل الأقلام إضافة إلى توفيره لكان مناسب لحمل الأقلام والممحاة. عدة مفاتيح تحكم ومستشعرات ومؤشرات.

### أزرار حامل الأقلام



يتواجد في منتصف حامل الأقلام ثلاثة أزرار. في وضع الإسقاط الضوئي، تصبح الوظيفة الافتراضية للزرين المستطيلين الكبيرين هي لوحة المفاتيح (الزر الأيسر) والنقر الأيمن (الزر الأيمن). في وضع دون الإسقاط الضوئي، يتم تخصيص الزرين لوظيفتي طباعة صفحة وصفحة جديدة على الترتيب. ويمكنك في كلا الوضعين تخصيص الأزرار باستخدام برنامج SMART Board لتوفير وظائف عديدة أخرى بما في ذلك الطباعة وتغيير الصفحات وتشغيل التطبيقات والتقاط صور الشاشة. يؤدي الضغط على الزرين معاً إلى بدء عملية التوجيه. يطلق الزر الثالث (الدائري الصغير) التعليمات المباشرة، حيث ستجد أيضاً رمزاً للمحاذاة لتوجيه شاشة الشرح التفاعلية.

### مؤشرات LED ومستشعرات حامل الأقلام

عند تشغيل شاشة الشرح التفاعلية أو إعادة ضبطها فإن الأضواء المؤشرة على حامل الأقلام تضيء بالتتابع ثم تنطفئ مرتين. أثناء عمل النظام، تضيء الأضواء عند إزالة أداة فقط. ويضيء مؤشر واحد في المرة الواحدة مشيراً إلى أن الأداة الأخيرة قد تمت إزالتها من حامل الأقلام. يكتشف حامل الأقلام إزالة الأقلام والممحاة باستخدام مستشعرات الأشعة تحت الحمراء العاكسة المشابهة لتلك التي تكتشف وجود الورق في آلات النسخ.

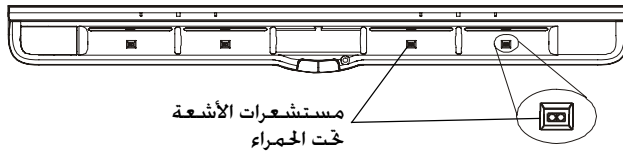
ملاحظة: يجب أن تكون أدوات حامل الأقلام عاكسة للأشعة تحت الحمراء. قد لا تعكس أقلام حامل أقلام SMART السوداء القديمة (المستخدمة مع شاشات الشرح التفاعلية من السلسلة ٥٠٠) الأشعة تحت الحمراء بصورة يمكن الاعتماد عليها.

### تنظيف مستشعرات حامل الأقلام

إذا أعافت الأوساخ مستشعرات الأشعة تحت الحمراء في أسفل جأويف حامل الأقلام فلن تكتشف المستشعرات إزالة القلم أو الممحاة. لن يضيء مؤشر LED الخاص بالتجوييف ولن تعمل الأداة المرفوعة.

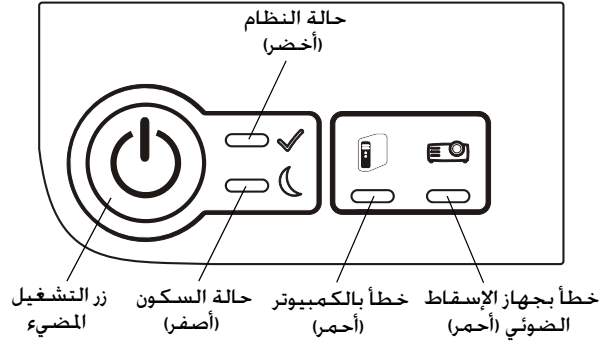
### مستشعرات الأشعة تحت الحمراء

لتنظيف مستشعر، قم بترطيب مسحة قطنية بمنظف زجاج منزلي مثل Windex ونظف جهاز إرسال وجهاز استقبال الأشعة تحت الحمراء تحت الحمراء بعناية.



## مفاتيح تحكم ومؤشرات لوحة تحكم SystemOn

تحتوي لوحة تحكم تشغيل النظام SystemOn الاختيارية الموجودة على الطرف الأيسر من حامل الأقلام على زر تشغيل مضيء كبير وأربعة أضواء حالة.



يضيء عند توصيل كافة الكابلات بشكل سليم وتلقي النظام للطاقة.  
يومض باللون الأخضر أثناء بدء تشغيل النظام ويبقى على اللون الأخضر الثابت عند عمل النظام بشكل صحيح.  
يومض بالأصفر أثناء إيقاف تشغيل النظام ويبقى على اللون الأصفر الثابت عند إيقاف تشغيل كل شيء بشكل صحيح.  
يومض باللون الأحمر عند وجود مشكلة بجهاز الكمبيوتر.  
يومض باللون الأحمر عند وجود مشكلة بجهاز الإسقاط الضوئي.

زر التشغيل

حالة النظام

حالة السكون

خطأ بالكمبيوتر

خطأ بجهاز الإسقاط الضوئي



# استكشاف أخطاء شاشة الشرح التفاعلية من السلسلة ٦٠٠ وإصلاحها

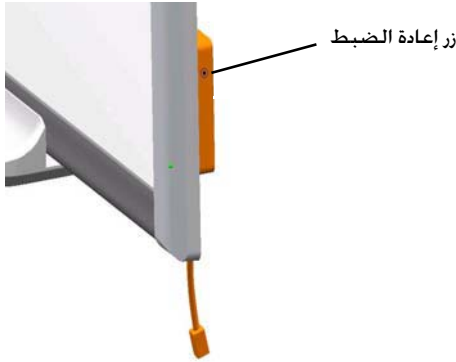
## ضبط الصورة المسقط

يمكنك إصلاح العديد من المشكلات بالصور بنقل جهاز الإسقاط الضوئي أو ضبط عدسة التكبير الخاصة به. ويفضل أن يكون لديك هامش بطول ١ سم (٨/٣ بوصة) على الجانبين الأيمن والأيسر من الشاشة. يجب أن تتأكد من تطابق إعدادات دقة الصورة في كل من جهاز الإسقاط الضوئي والكمبيوتر. اضبط جهاز الإسقاط الضوئي على إعداد أفضل دقة للصورة وذلك باتباع الإرشادات الموجودة في دليل جهاز الإسقاط الضوئي. ثم اضبط بعد ذلك دقة صورة الكمبيوتر لمطابقة دقة جهاز الإسقاط الضوئي. إذا لم يتطابق إعدادي دقة الصورة، فإن الصورة المخرجة من الكمبيوتر لن تملأ الشاشة التفاعلية بشكل صحيح وقد تكون باهتة أو مشوهة. يمكنك تغيير دقة صورة جهاز الكمبيوتر في لوحة تحكم Windows أو في تفضيلات نظام Mac. إذا احتجت إلى المزيد من التعليمات فيما يتعلق بإعداد دقة صورة الكمبيوتر، فراجع تعليمات نظام التشغيل.

## إعادة ضبط شاشة الشرح التفاعلية

إذا سلكت شاشة الشرح التفاعلية مسلكاً غريباً (ربما بسبب تفرغ الشحنة الساكنة أو انخفاض الطاقة)، فيمكنك استعادة مستوى التشغيل الطبيعي بمجرد إعادة ضبط شاشة الشرح التفاعلية. يمكنك إعادة الضبط الكامل لشاشة الشرح التفاعلية بفصل كابل USB ثم إعادة توصيله أو بإزالة مقبس الطاقة وإعادة تركيبه في وحدة التوسعة في حالة استخدامها. يفصل ذلك الطاقة ويعيدها وهو الأمر الذي يعيد ضبط كافة مكونات شاشة الشرح التفاعلية من SMART Board.

## زر إعادة الضبط



يتيح زر إعادة الضبط على حافة وحدة التحكم إعادة ضبط وحدة التحكم بسهولة. ولا يمكن الضغط على زر إعادة الضبط هذا دون قصد لأنه داخل جوف. يمكنك استخدام سن قلم من حامل الأقلام أو أداة مسننة أخرى (مثل قلم ذو سن كروي) لضغط الزر. يمكنك الضغط على زر إعادة الضبط إذا توقفت وحدة التحكم عن الاستجابة أو كانت في الوضع غير الصحيح. على سبيل المثال، قد لا تستجيب شاشة الشرح التفاعلية بسبب تفرغ شحنات الكهرباء الاستاتيكية أو انخفاض الطاقة أو أي سبب آخر. بعد الضغط على زر إعادة الضبط، يتم إعادة ضبط وحدة التحكم وتعود للعمل بشكل طبيعي.

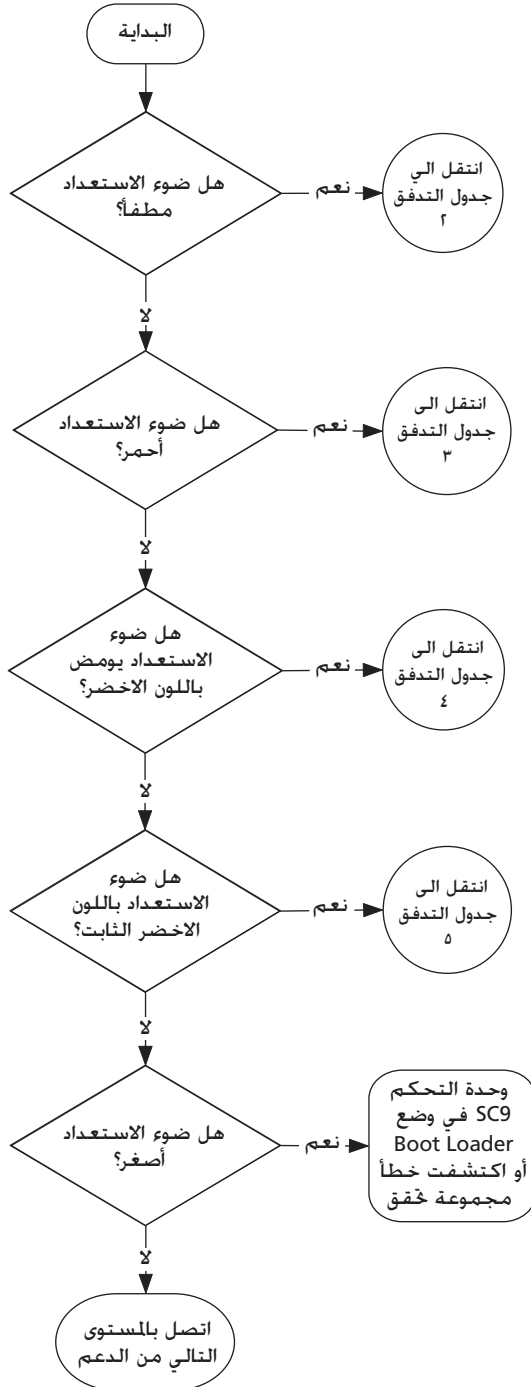
**ملاحظة:** يؤدي الضغط المستمر على زر إعادة الضبط لأكثر من ثلاث ثوانٍ إلى مسح أية بيانات توجيه محفوظة مكونة من ٤ أو ٩ نقاط من ذاكرة وحدة التحكم وإعادتها إلى إعدادات المصنع الافتراضية. ولكن نظراً لأن بيانات التوجيه المكونة من ٢٠ نقطة مخزنة على جهاز الكمبيوتر، فإنه يتم الاحتفاظ بها بعد إعادة الضبط (راجع الصفحة ٢٥).

## استكشاف الأخطاء وإصلاحها باستخدام ضوء الاستعداد

في حالة مواجهةك لمشكلة مع شاشة الشرح التفاعلية فيمكنك استكشافها وإصلاحها من خلال ضوء الاستعداد إضافة إلى الأعراض والتصرفات الملحوظة الأخرى. قبل بدء استكشاف الخطأ، راجع الصفحة ٣٢ لتحديد موقع ضوء الاستعداد ومعرفة حالاته أثناء التشغيل الطبيعي.

يوجهك جدول التدفق رقم ١ أدناه إلى المرحلة التالية لعملية استكشاف الأخطاء وإصلاحها.

### جدول التدفق ١: البداية



شاشة الشرح التفاعلية لا تتلقى الطاقة. انتقل إلى جدول التدفق ٢ في الصفحة ٣٧ لتحديد المشكلة.

شاشة الشرح التفاعلية تتلقى الطاقة لكنها لا تتواصل بشكل صحيح مع جهاز الكمبيوتر. انتقل إلى جدول التدفق ٣ في الصفحة ٣٨ لتحديد المشكلة.

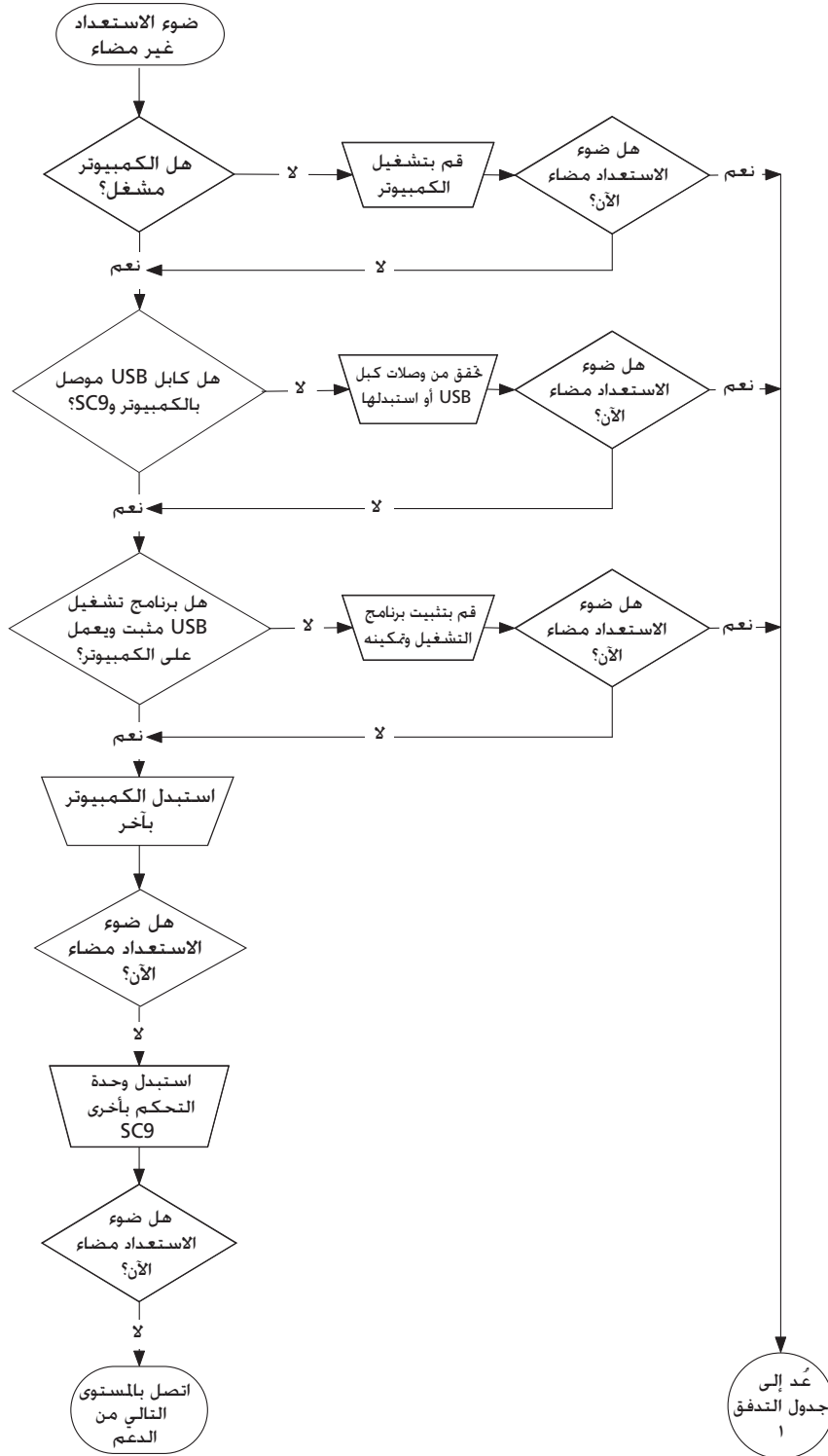
قد يكون ضوء الاستعداد الأخضر الوامض طبيعياً إذا كنت تريد التعامل باللمس فقط مع شاشة الشرح التفاعلية. إذا كنت تريد استخدام أدوات SMART Board أو استخدام أقلام حامل الأقلام، فانتقل إلى جدول التدفق ٤ في الصفحة ٣٩.

يشير ضوء الاستعداد الأخضر الثابت إلى تشغيل طبيعي. لتشخيص المشكلات التي قد تحدث في المكونات الأخرى لشاشة الشرح التفاعلية، راجع جدول التدفق ٥ في الصفحة ٤٠.

إذا كان ضوء الاستعداد في حالة وميض أو ثابت باللون الأصفر، فأعد ضبط وحدة التحكم SC9 لشاشة الشرح التفاعلية (راجع الصفحة ٣٥). إذا استمرت المشكلة فيمكنك إعادة تحميل ذاكرة الفلاش لوحدة التحكم أو استبدال وحدة التحكم. قم بتصعيد المشكلة إلى مستوى الدعم التالي لك.

إذا لم ينطبق أي مما سبق على ضوء الاستعداد، فاتصل بمستوى الدعم التالي لك.

جدول التدفق ٢: ضوء الاستعداد مطفاً



لا يمكن لمحاوور أو مكررات USB غير المزودة بالطاقة توفير الطاقة الكافية لشاشة الشرح التفاعلية.

إذا لم تقم بتثبيت برنامج تشغيل USB على جهاز الكمبيوتر، فلا يمكن لواجهة USB توفير الطاقة لشاشة الشرح التفاعلية.

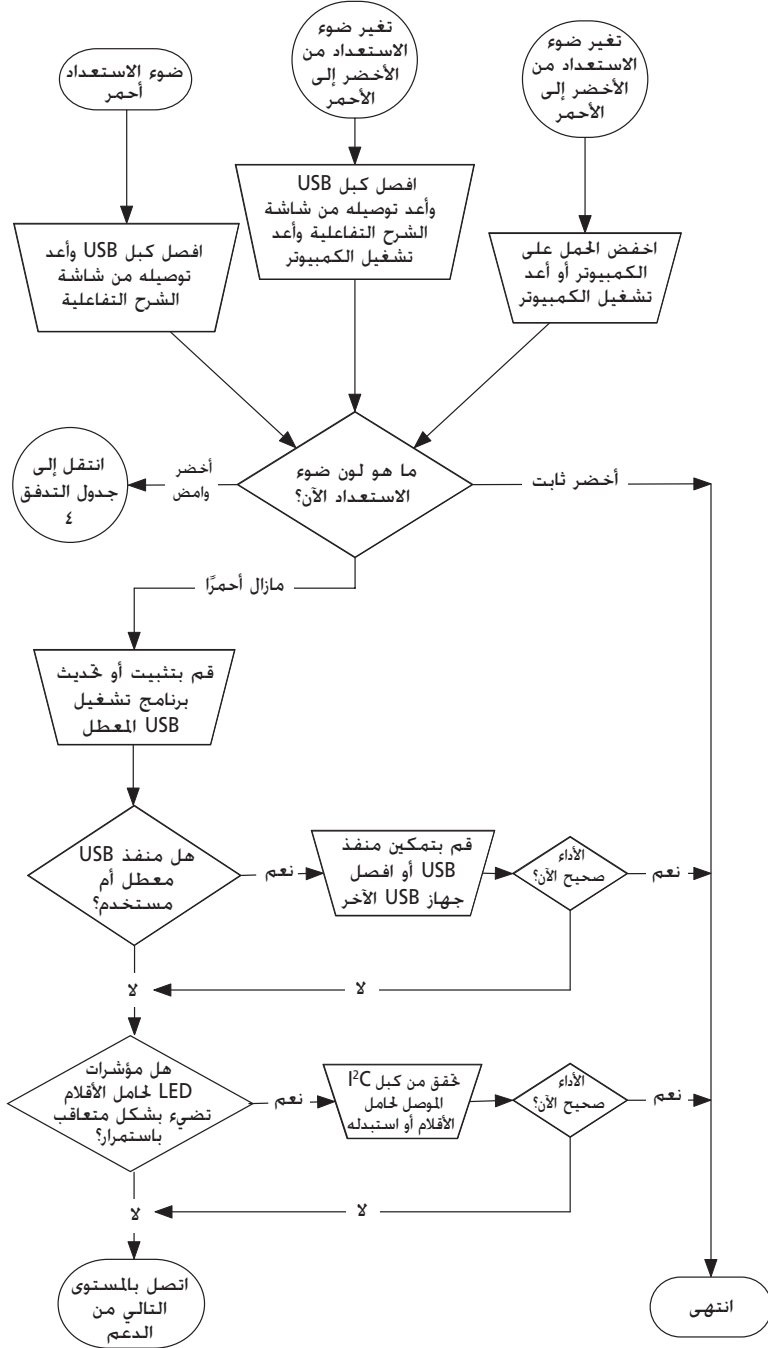
استبدال جهاز الكمبيوتر بجهاز آخر استخدمته بنجاح سابقاً مع شاشة الشرح التفاعلية SMART Board إذا كان ذلك ممكناً. راجع مواصفات المنتج لمعرفة المتطلبات الدنيا لأجهزة وبرامج الكمبيوتر.

ملاحظة: قبل استبدال وحدة التحكم اتصل بمستوى الدعم التالي للتأكد من أنك قمت بمراجعة كافة الاحتمالات الأخرى.

استبدال وحدة التحكم بوحدة أخرى قيمت باختبارها على شاشة الشرح التفاعلية.

### جدول التدفق ٣: ضوء الاستعداد الأحمر

يشير ضوء الاستعداد الأحمر إلى أن شاشة الشرح التفاعلية تتلقى الطاقة لكنها لا تجري اتصالاً سليماً بجهاز الكمبيوتر. في معظم الحالات، لن تضيء مؤشرات LED لحامل الأقلام ولن تستجيب الشاشة للمس. أشياء يجب تجربتها أولاً:



• افصل كابل USB من الناحيتين وأعد توصيله لإعادة ضبط شاشة الشرح التفاعلية وإعادة تأسيس الاتصال.

• إذا تغير لون ضوء الاستعداد من الأخضر إلى الأحمر أثناء عمل الكمبيوتر فقد تتوقف استجابة جهاز الكمبيوتر. أعد تشغيل الكمبيوتر.

• يشير الضوء المتغير بين الأحمر والأخضر إلى أن جهاز الكمبيوتر يقوم بتشغيل العديد من التطبيقات الأخرى أو لا يتطابق مع الحد الأدنى من المواصفات. قلل الحمل على جهاز الكمبيوتر (بإغلاق التطبيقات غير الضرورية)، أو استبدله بكمبيوتر أكثر قوة.

تأكد من تثبيت كافة برامج تشغيل USB HID والتحديثات الحالية على نظام التشغيل. (يتطلب نظام التشغيل Windows 98SE و Windows 98SE) قرص التثبيت لتثبيت برامج تشغيل (HID).

قد تكون واجهة USB بالكمبيوتر معطلة أو مخصصة لجهاز آخر. حاول إعادة تخصيص الواجهة أو تمكينها باستخدام مدير أجهزة الكمبيوتر.

يمكن أن يتسبب كابل حامل الأقلام I<sup>2</sup>C غير الصحيح في تتابع إضاءة مؤشرات LED لحامل الأقلام بشكل مستمر وإضاءة ضوء الاستعداد باللون الأحمر.

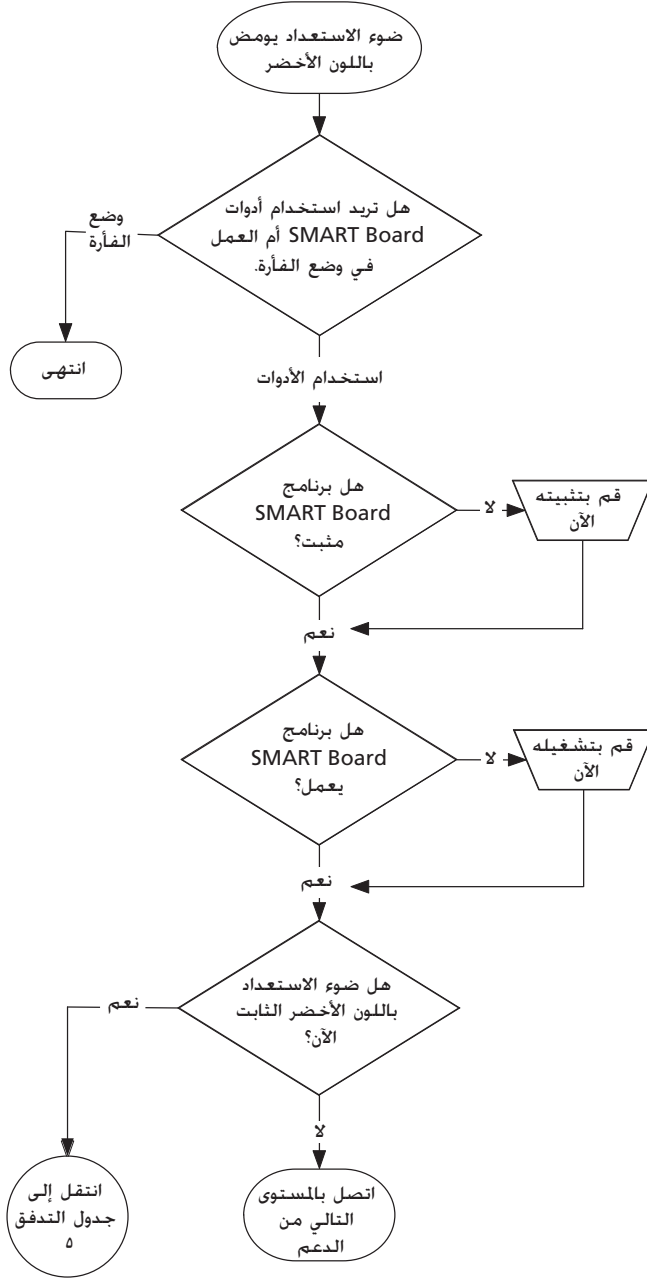
قد يكون محور أو مطول USB تعطل أو أصبح غير متصل بجهاز الكمبيوتر. راجع التوصيلات أو استبدل المكونات المتعطلة.

ملاحظة: إذا اكتشفت وحدة تحكم شاشة الشرح التفاعلية أن البرنامج الأساسي الخاص بها غير آمن تمامًا فإنها تومض ضوء الاستعداد باللون الأحمر وتعطل إمكانية اللمس. اتصل بالدعم الفني لشركة SMART على الفور.

## جدول التدفق ٤: ضوء الاستعداد يومض باللون الأخضر

### ملاحظات

- هذه هي الحالة الطبيعية لوضع الفأرة عند عدم تثبيت برنامج SMART Board على جهاز الكمبيوتر.
- قد يكون هذا الوضع مرغوباً للمستخدمين غير الدائمين أو الضيوف الذين لا يلزمهم استخدام أدوات SMART Board أو وظائف حامل الأقلام.
- يتطلب نظاما التشغيل Windows 98 و Windows 98SE تثبيت برامج تشغيل HID من القرص المضغوط الخاص بتثبيت Windows. كما أن النقر الأيمن غير مدعوم في Windows 98 و 98SE أيضاً. يتضمن نظاما التشغيل Windows 2000 و Windows XP وضع فأرة HID الكامل.



تذكر أنك قد لا ترغب في استخدام أدوات SMART Board أو أقلام حامل الأقلام. راجع الملاحظات أعلاه.

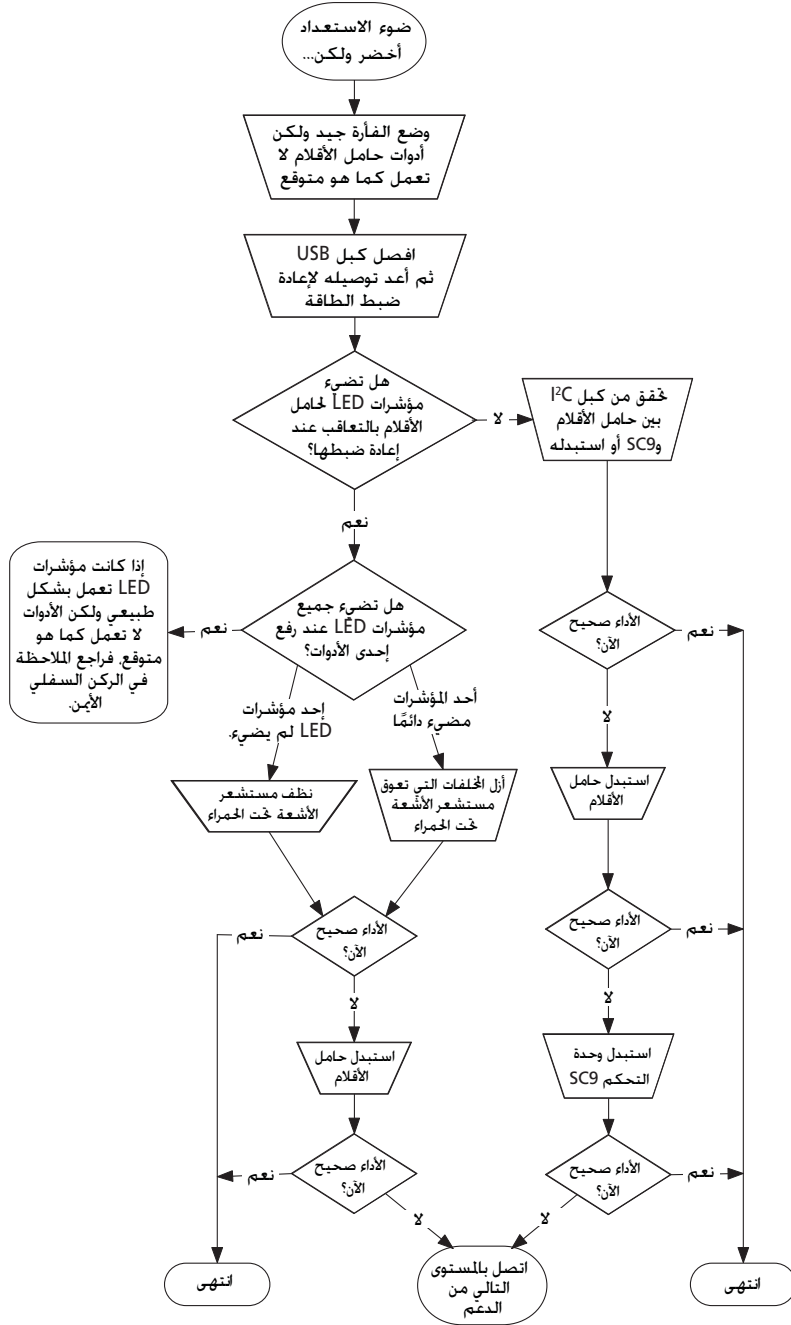
يمكنك تثبيت برنامج SMART Board من القرص المضغوط المزود مع شاشة الشرح التفاعلية. أو يمكنك تنزيله من موقع SMART Technologies وهو [www.smarttech.com/support/](http://www.smarttech.com/support/)

استخدم لوحة تحكم Windows أو مراقب نشاط Mac للتأكد من استمرار عمل خدمة SMART Board.

يجب أن يكون ضوء الاستعداد الآن باللون الأخضر الثابت وشاشة الشرح التفاعلية في حالة تشغيل طبيعية.

## جدول التدفق ٥: ضوء الاستعداد باللون الأخضر الثابت

ملاحظة: قبل أن تستطيع استخدام أدوات SMART Board أو أقلام حامل الأرقام أو המחاة. يجب أن يكون برنامج SMART Board في حالة تشغيل. إذا لم يظهر رمز SMART Board في لوحة نظام Windows، فانقر على رمز SMART Board Tools على سطح المكتب أو افتح مجلد SMART Board Software في قائمة برامج Start واختر SMART Board Tools. يظهر الرمز وتعمل أدوات حامل الأرقام بالشكل المتوقع.



يشير ضوء الاستعداد الأخضر الثابت إلى أن وحدة التحكم تعمل بشكل طبيعي. إذا تعطل حامل الأرقام أو لم يتواصل مع وحدة التحكم فستستمر شاشة الشرح التفاعلية في العمل في وضع الفأرة.

عند إعادة ضبط شاشة الشرح التفاعلية (كما هو مبين في الصفحة ١٣٥)، فإن كافة مؤشرات LED لحامل الأرقام تومض مرتين بشكل متتابع بما يشير إلى التواصل الناجح مع وحدة التحكم. إذا لم يحدث تتابع الوميض بشكل صحيح أو إذا لم تتوقف المؤشرات عن الوميض المتتابع، فاستبدل الكابل بين وحدة التحكم وحامل الأرقام.

يمكن أن تمنع مستشعرات الأشعة تحت الحمراء المعاقبة أو المتسخة في جبايوف حامل الأرقام اكتشاف إزالة القلم أو המחاة أو تبين أنه قد تمت إزالة القلم دون أن يكون ذلك قد تم بالفعل.

- قم بإزالة أية عوائق ونظف مستشعرات الأشعة تحت الحمراء بمسحة قطنية مبللة بمنظف زجاج منزلي مثل Windex.
- في حالة تعطل مستشعر أو وحدة تحكم حامل الأرقام، فاتصل بمستوى الدعم التالي.

ملاحظة: إذا قام مستخدم آخر بإعادة تخصيص وظائف القلم أو המחاة أو أضرار حامل الأرقام فيمكنك إرجاعها إلى التشغيل الطبيعي باستخدام لوحة تحكم SMART.