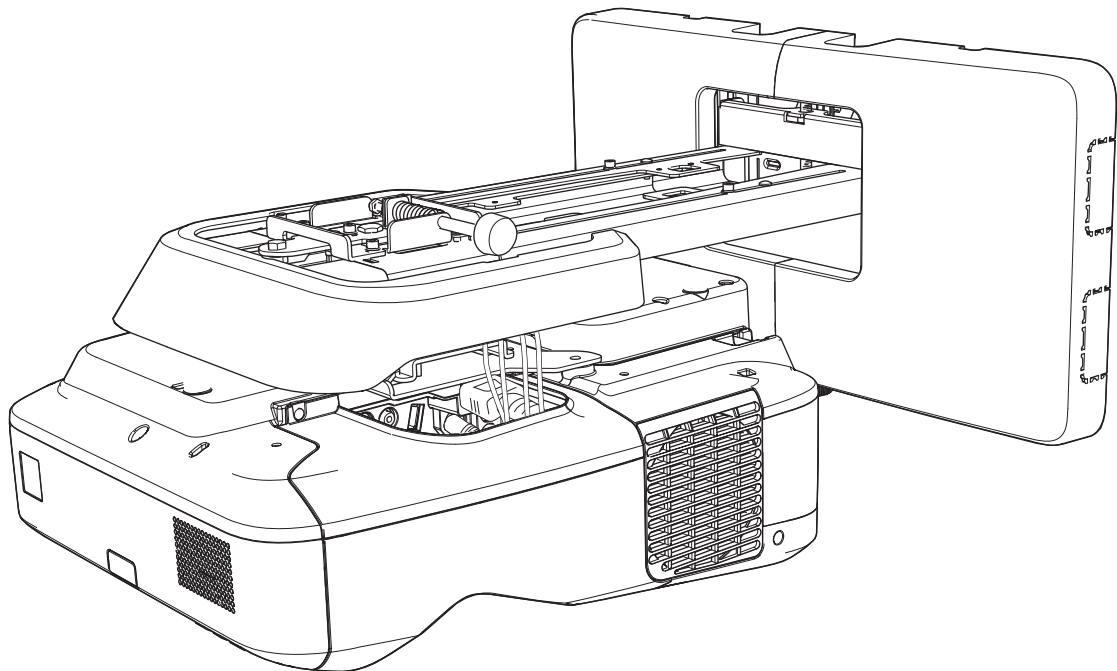


EB-695Wi/EB-685Wi/EB-680Wi/EB-675Wi

دليل التركيب





تعليمات الأمان






الحفاظ على سلامتك، احرص على قراءة جميع التعليمات المدرجة بالدليل قبل استخدام هذا الجهاز، قد يؤدي التعامل غير الصحيح المخالف للتعليمات الواردة في هذا الدليل إلى تلف الجهاز أو قد يسبب حدوث إصابة شخصية أو تلف في الممتلكات، احتفظ دليل التركيب هذا في مكان يسهل الوصول إليه للرجوع إليه في المستقبل. احرص على قراءة دليل المستخدم وتعليمات الأمان الخاصة بجهاز العرض واتبع التعليمات الموجودة في هذا الدليل.

مؤشرات الأمان







يستخدم هذا الدليل والجهاز رموزاً رسومية لعرض كيفية استخدام الجهاز على نحو آمن. فيما يلي نعرض المؤشرات ومعانيها، فتأكد من فهمها على نحو صحيح قبل قراءة الدليل.

الرمز	الشرح
	يبين هذا الرمز المعلومات التي إذا تم تجاهلها، قد تؤدي إلى إمكانية حدوث إصابة شخصية أو حتى إلى الوفاة بسبب التعامل غير الصحيح.
	يبين هذا الرمز المعلومات التي إذا تم تجاهلها، قد تؤدي إلى إمكانية حدوث إصابة شخصية أو تلف مادي بسبب التعامل غير الصحيح.





شرح الرموز

الرموز	الشرح
	رمز يبين إجراء لا يجب القيام به
	رمز يبين إجراء يجب القيام به
	رمز يشير إلى معلومات قيمة أو متعلقة بالجهاز





احتياطات الأمان الخاصة بالتركيب



تحذير 	
	يقتصر استخدام الحامل فقط على تركيب جهاز العرض على الحائط، إذا تم تثبيت أي شيء آخر غير جهاز العرض، فقد يؤدي الوزن إلى حدوث تلف. قد يؤدي سقوط الجهاز إلى الوفاة أو إلى إصابات شخصية.
	يجب تنفيذ التثبيت (التثبيت على الحائط) بواسطة متخصصين لديهم معرفة وبراعة تقنية. وقد يؤدي التركيب غير المكتمل أو غير السليم إلى سقوط الجهاز وإحداث إصابة شخصية أو تلف للممتلكات.
	احرص على إتباع التعليمات الموجودة في هذا الدليل عند تركيب الجهاز، في حالة عدم إتباع التعليمات، قد يسقط الجهاز مؤدياً إلى وقوع حوادث أو إصابات شخصية.
	أمسك سلك الطاقة بحرص. قد يؤدي التعامل غير الصحيح إلى نشوب حريق أو صدمة كهربائية. لاحظ الاحتياطات التالية عند التعامل: <ul style="list-style-type: none"> ● تجنب لمس قابس الطاقة بأيدي مبللة. ● تجنب استخدام سلك طاقة تالف أو مُعدّل. ● تجنب سحب سلك الطاقة بقوة أكثر من اللازم عند توجيه الكبل خلال الحامل.
	لا تثبت اللوح بحامل في مكانٍ قد يكون معرضاً للاهتزاز أو الصدمات. فقد يؤدي ذلك إلى تلف جهاز العرض أو سطح التركيب، قد يؤدي سقوط الجهاز إلى الوفاة أو إلى إصابات شخصية.

تحذير 	
	ثبت اللوح بحامل بحيث يستطيع أن يتحمل الوزن الإجمالي لجهاز العرض واللوح بحامل بشكل كافٍ، ومقاومة أي صدمات أفقية. استخدم صمولات ومسامير ربط M10. قد يؤدي استخدام صمولات ومسامير أصغر من M10 إلى سقوط الحامل، لا تتحمل شركة Epson أية مسئولية عن أي تلف أو إصابة ناتجة عن ضعف قوة الحائط أو التركيب غير الملائم.
	ينبغي إجراء عملية التركيب بواسطة اثنين من متخصصي الصيانة المؤهلين. وإذا كنت بحاجة إلى فك أية براغي أثناء التركيب، فاحرص على عدم سقوط الجهاز. قد يؤدي سقوط الجهاز إلى الوفاة أو إلى إحداث إصابة شخصية.
	عند تركيب الجهاز على الحائط، يلزم أن يكون الحائط بالقوة الكافية لتحمل جهاز العرض ولوح الإعداد. يلزم تركيب الجهاز على حائط خرساني، ويُقدَّر أقصى وزن لجهاز العرض ولوح الإعداد بحوالي 13.5 كجم (بدون الكبلات). لذا يُرجى التأكد من قوة الحائط قبل تركيب الجهاز عليه، إذا لم يكن الحائط قويًا بالشكل الكافي، فقم بتقوية الحائط قبل التثبيت.
	افحص اللوح بحامل على فترات منتظمة للتأكد من عدم وجود أجزاء مكسورة أو براغي مفكوكة. توقف عن استخدام الحامل فوراً حال وجود أي تلفيات، قد يؤدي سقوط الجهاز إلى الوفاة أو إلى إحداث إصابة شخصية.
	لا تفك هذا الجهاز أو تعدّده. هناك العديد من المكونات عالية الفولتية بداخل الجهاز قد تؤدي إلى نشوب حريق أو حدوث صدمة كهربائية أو وقوع حادث.
	لا تعلق هذا الجهاز أو تضع أشياء ثقيلة فوقه. قد يؤدي سقوط الجهاز إلى الوفاة أو إلى إحداث إصابة شخصية.
	لا تستخدم مواداً لاصقة أو مواد التشحيم أو الزيوت لتثبيت اللوح بحامل أو ضبطه. في حالة استخدام مواد لاصقة لمنع البراغي من الفك أو أشياء مثل مواد التشحيم أو الزيوت في جزء تثبيت اللوح المنزلق لجهاز العرض، فقد ينكسر الإطار ويؤدي إلى سقوط جهاز العرض، مسبباً حدوث إصابة شخصية أو تلف الممتلكات.
	قم بربط كافة البراغي بإحكام بعد الضبط. وإلا فقد يسقط الجهاز ويسبب إصابة شخصية أو تلف الممتلكات.
	لا تفك المسامير والصمولات بعد التثبيت مطلقاً. تأكد أن البراغي لم تصبح غير محكمة على فترات منتظمة. في حالة العثور على براغي غير محكمة، فقم بربطها بإحكام. وإلا فقد يسقط الجهاز ويسبب إصابة شخصية أو تلف الممتلكات.
	احرص على توجيه الكبلات بحيث لا تعترضها الصمولات والمسامير. قد يؤدي التعامل غير الصحيح مع الكبلات إلى نشوب حريق أو صدمة كهربائية.
	تجنب النظر في نافذة العرض عند تشغيل جهاز العرض. قد يتسبب ذلك في إلحاق الضرر بالعين نتيجة إلى الضوء القوي المنبعث منه، ينبغي توخي الحرص أثناء وجود الأطفال، وتأكد من عدم نظر أحد في نافذة العرض عند تشغيل جهاز العرض عبر مسافة باستخدام جهاز التحكم عن بعد.
	تجنب وضع أي أشياء أو وضع يدك بالقرب من نافذة العرض عند استخدام جهاز العرض. تمثل هذه المنطقة خطورة لوصولها لدرجة حرارة عالية نتيجة إلى ضوء العرض المركز.
	تجنب تغطية فتحة سحب الهواء أو فتحة عادم الهواء في جهاز العرض، وفي حالة تغطية أي من الفتحتين، قد ترتفع درجة الحرارة الداخلية وتتسبب في نشوب حريق. تجنب الأماكن المعرضة لدرجة حرارة عالية مثل القرب من السخانات، واترك مسافة بين فتحة عادم الهواء وبين الحائط تقدر على الأقل بـ 50 سم.
	تجنب استخدام جهاز العرض في الأماكن المعرضة للغازات القابلة للاشتعال أو الانفجار. قد يشتعل جهاز العرض بسبب الحرارة الزائدة للمصباح الموجود داخل جهاز العرض.
	افصل الكبلات من الجهاز إذا حدث أي خلل به، ثم اتصل بالوكيل المحلي لديك أو أقرب مركز خدمة عملاء لشركة Epson. قد يؤدي الاستمرار في استخدام الجهاز في ظل ظروف غير طبيعية إلى نشوب حريق أو التعرض لصدمة كهربائية أو ضعف البصر.

تنبيه 	
	تجنب تركيب هذا الجهاز في مكان قد تتجاوز فيه درجة حرارة تشغيل طراز الجهاز الحد الطبيعي لها. قد تؤدي هذه البيئة إلى تلف جهاز العرض.
	احرص على تركيب هذا الجهاز في مكان خالٍ من الأتربة والرطوبة الزائدة وذلك لمنع اتساخ العدسة والمكونات البصرية.
	تجنب استخدام القوة المفرطة عند ضبط الجهاز. قد ينكسر الجهاز ويسبب الإصابة الشخصية.

ملاحظات على كيفية التعامل مع وحدة اللمس (EB-695Wi / EB-680Wi فقط)

تحذير 	
	لا تفك أو تعد تشكيل وحدة اللمس. تحتوي وحدة اللمس على منتج ليزر ذي طاقة قد يؤدي إلى نشوب حريق أو حدوث صدمة كهربائية أو وقوع حادث.
	وصّل وحدة اللمس فقط بالطراز EB-695Wi / EB-680Wi. وتجنب توصيلها بأي أجهزة عرض أو أجهزة أخرى. قد يتعرض هذا الجهاز لخلل وظيفي أو قد ينبعث منه ضوء ليزر أعلى من الكثافة العادية.
	تجنب الاقتراب من وحدة اللمس في حالة استخدامك لجهاز طبي كجهاز تنظيم ضربات القلب، كما يجب التأكد أيضاً من عدم وجود أي أجهزة طبية في البيئة المحيطة على غرار جهاز تنظيم ضربات القلب عند استخدام Touch Unit. يذكر أنه يوجد في الوحدة مجال مغناطيسي قوي ينشئ تداخلاً كهرومغناطيسياً مما قد يؤدي إلى إحداث عطل بالجهاز الطبي.

تنبيه 	
	تجنب الاقتراب من وحدة اللمس بالقرب من وسائل التخزين المغناطيسية مثل البطاقات الممغنطة أو الأجهزة الإلكترونية بالغة الدقة مثل، أجهزة الكمبيوتر أو الساعات الرقمية أو الهواتف المحمولة. حيث قد يؤدي المجال المغناطيسي القوي إلى تلف البيانات أو التسبب في حدوث عطل.

حول دليل التركيب هذا

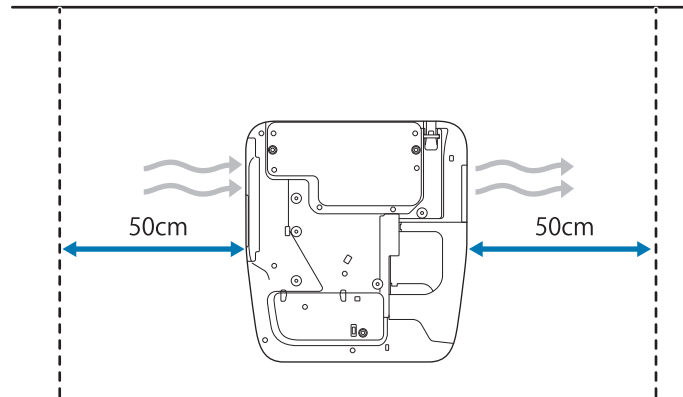
يشرح هذا الدليل كيفية تركيب جهاز عرض المسافات متناهية القصر EB-695Wi / EB-685Wi / EB-680Wi / EB-675Wi على الحائط.
ويشرح أيضاً طريقة تركيب وحدة اللمس بعد التثبيت على حائط (EB-695Wi / EB-680Wi فقط).

اختيار مكان التركيب

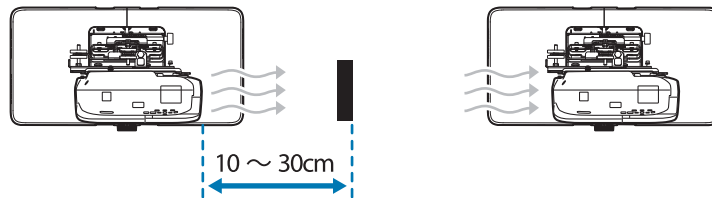


مكان تركيب جهاز العرض

- قم مسبقاً بإجراء الأعمال الخاصة بشبكة أسلاك وحدة الإمداد بالطاقة لمكان التركيب الحامل.
- ثبت جهاز العرض بعيداً عن الأجهزة الكهربائية الأخرى مثل مصابيح الفلورسنت أو مكيفات الهواء. قد تتداخل بعض من أنواع مصابيح الفلورسنت مع وحدة التحكم عن بُعد الخاصة بجهاز العرض.
- عند تركيب جهاز العرض، تأكد من وجود مسافة فاصلة لا تقل عن 50 سم من الحائط إلى فتحات عادم الهواء وسحب الهواء.



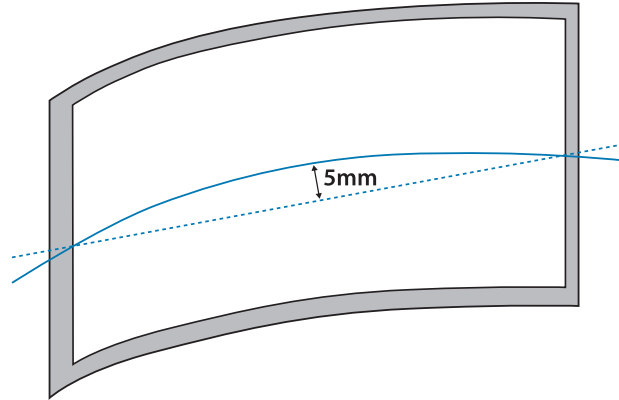
- عند تركيب جهازي عرض أو أكثر متوازيين، تأكد من عدم زيادة درجة حرارة البيئة المحيطة عن 35° مئوية.
- إذا كانت درجة حرارة البيئة أعلى مما ينبغي، فقد يسخن جهاز العرض بشكل زائد وقد ينفصل عن مصدر الطاقة بدون إنذار مسبق. عند استخدام جهاز العرض في بيئة تبلغ درجة حرارتها 35° مئوية أو أكثر، ركب حاجزاً للصد الحرارة الصادرة من فتحة عادم هواء الجهاز. تأكد من أن الحاجز أكبر قليلاً من فتحة العادم (أعرض وأطول بحوالي 2 سم)، ثم ركب الحاجز على مسافة من 10 إلى 30 سم من فتحة العادم.



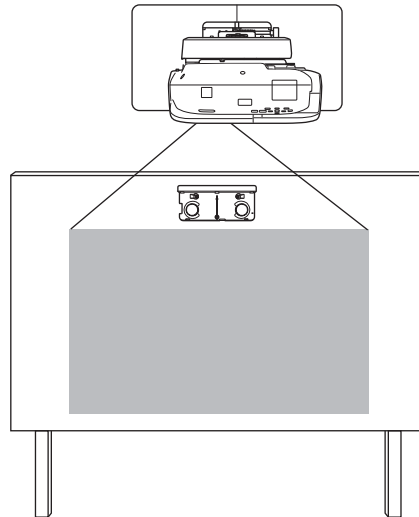
- يوصى بجعل طول كابل التوصيل أقل من 20 متراً لتقليل الضوضاء الخارجية.
- نوصي باستخدام شاشات مثبتة أو شاشات عريضة.
- ركب جهاز العرض بحيث يكون مائلاً بزاوية لا تزيد عن $\pm 3^\circ$ درجات رأسياً وأفقياً بالنسبة لشاشة العرض.
- عند استخدام الوظيفة التفاعلية (Easy Interactive Function)، احرص على تركيبها بحيث تكون الصورة المعروضة داخل الشاشة (فقط).
- تجنب تركيب جهاز العرض أو الشاشة في مكان معرض لأشعة الشمس المباشرة، فإذا تعرض جهاز العرض أو الشاشة لأشعة الشمس المباشرة، قد لا تعمل الوظيفة التفاعلية بشكل صحيح.

مكان تركيب وحدة اللمس (EB-695Wi / EB-680Wi فقط)

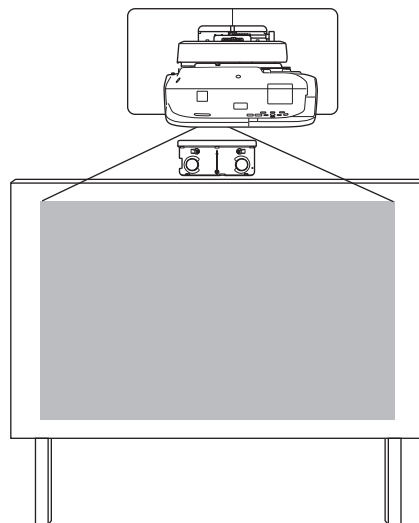
- يرجى تركيب جهاز العرض باستخدام إحدى الطرق التالية عند استخدام وحدة اللمس. ولا يمكن استخدام وحدة اللمس إذا ما استخدمت طريقة أخرى في عملية التركيب.
- ركب جهاز العرض على الحائط أو قم بتعليقه بالسقف ثم اعرض الصور من أمام الشاشة.
- ركب الجهاز بشكل رأسي على مكتب ثم اعرض من أمام المكتب. (وبعد تركيبه رأسياً على المكتب، فأنت بحاجة إلى Interactive Table Mount الاختيارية (ELPMB29)).
- قبل تركيب وحدة اللمس، تأكد من عدم التواء سطح التركيب أو اعوجاجه، وألا يزيد الانبعاج في أي موضع على سطح الشاشة عن 5 مم.



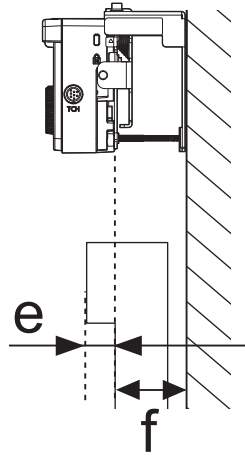
- عند تركيب وحدة اللمس على لوح أبيض، أحكم تثبيت وحدة اللمس باستخدام مغناطيسيات أو مسامير براغي.



- عند تركيب وحدة اللمس خارج اللوح الأبيض، ستحتاج إلى استخدام كُتيبة وحدة اللمس المرفقة.



- إذا كانت المسافة من الحائط إلى سطح الشاشة (f) أكبر من 51 مم، فلا يمكنك تركيب وحدة اللمس خارج اللوح الأبيض.
- إذا كان هناك إطار حول الشاشة، فتأكد من أن سُمك الحافة العلوية للإطار (e) أقل من 3 مم. وإذا كان سُمك الحافة العلوية للشاشة يزيد عن 3 مم، فلن تعمل وحدة اللمس بشكل صحيح.



25	16:10 الصورة المعروضة
26	تركيب الحامل
26	أجهزة التوصيل
26	الكبلات الضرورية
28	إجراءات التركيب
28	تجميع الأجزاء
30	تثبيت لوحة الحائط على الحائط
32	حدد مسافة العرض. ثم مرر الكبلات عبر الحامل
34	أرفق الحامل بلوح الحائط
36	أحكم ربط جهاز العرض بالحامل
39	ضبط موضع جهاز العرض
	لصق عواكس الأشعة تحت الحمراء (EB-695Wi / EB-680Wi فقط)
44	تصحيح القوس
44	معايرة القلم
46	توصيل الأغشية
49	تركيب وحدة اللمس (EB-695Wi / EB-680Wi فقط)
	عند تركيب وحدة اللمس خارج اللوح الأبيض (باستخدام كتيبة وحدة اللمس)
52	إجراءات التركيب
57	ضبط الزاوية
73	معايرة وظيفة اللمس
	عند تركيب وحدة اللمس على اللوح الأبيض (بدون استخدام كتيبة وحدة اللمس)
75	إجراءات التركيب
76	ضبط الزاوية

الملحق

84	تركيب عدة أجهزة عرض بالتوازي (العرض المتعدد)
84	إعدادات العرض المتعدد
84	تعيين معرف جهاز العرض
87	ضبط الصورة في وضع العرض المتعدد
	عند تركيب جهاز عرض بالتوازي وعند الرغبة في استخدام الوظيفة التفاعلية
88	ضبط أجهزة العرض في وضع المزامنة
90	ضبط الوظيفة التفاعلية للعرض المتعدد
97	وظيفة الإعداد الدفعية
98	الإعداد باستخدام مشغل الفلاش USB
98	حفظ الإعدادات في مشغل فلاش USB
100	نسخ الإعدادات المحفوظة إلى أجهزة العرض الأخرى

استخدام الجهاز بشكل آمن

1	تعليمات الأمان
1	مؤشرات الأمان
1	شرح الرموز
1	احتياطات الأمان الخاصة بالتركيب
	ملاحظات على كيفية التعامل مع وحدة اللمس (EB-695Wi / EB-680Wi فقط)
3	(حول دليل التركيب هذا
3	اختيار مكان التركيب
4	مكان تركيب جهاز العرض
5	مكان تركيب وحدة اللمس (EB-695Wi / EB-680Wi فقط)

دليل التركيب

9	سير عمل التركيب
9	تركيب جهاز عرض واحد
10	عند تركيب جهاز عرض أو أكثر بالتوازي
11	محتويات الحزمة
11	اللوح بحامل
12	وحدة اللمس (EB-695Wi / EB-680Wi فقط)
12	كتيبة وحدة اللمس
13	المواصفات
13	اللوح بحامل
13	غطاء لوحة الحائط
13	لوحة الحائط
14	نطاق ضبط الشريحة الرأسية
14	نطاق ضبط الشريحة الأفقية
15	نطاق ضبط الشريحة الأمامية / الخلفية
15	موضع تركيب الملحقات
16	وحدة اللمس (EB-695Wi / EB-680Wi فقط)
16	وحدة اللمس (الأبعاد / الوزن الخارجي)
16	كتيبة وحدة اللمس (الأبعاد الخارجية / نطاق الضبط / الوزن)
18	الملصقات المرفقة
18	منفذ انتشار الليزر
19	جدول مسافة العرض
19	أرقام أبعاد التركيب
20	عند تركيب وحدة اللمس (EB-695Wi / EB-680Wi فقط)
22	عندما تكون الصورة المعروضة أصغر من 75 بوصة
23	16:10 الصورة المعروضة
24	عندما يكون حجم الصورة المعروضة 75 بوصة أو أكبر

الإعداد عن طريق توصيل جهاز الكمبيوتر بجهاز العرض باستخدام كابل USB	
101
101 حفظ الإعدادات على الكمبيوتر
103 نسخ الإعدادات المحفوظة إلى أجهزة العرض الأخرى
104 عند تعذر الإعداد
105 توصيل كابل حماية
106 إشعار عام

سير عمل التركيب



تركيب جهاز عرض واحد

اتبع التعليمات بالأسفل لتركيب جهاز العرض على الحائط.

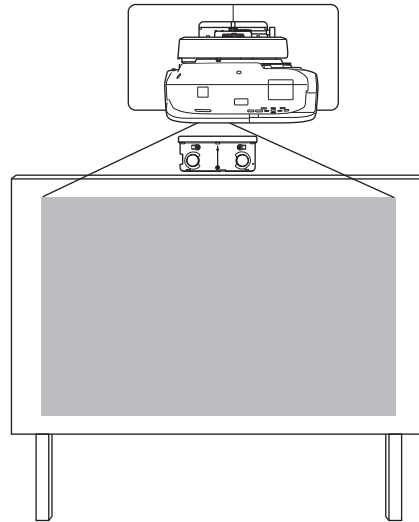
1 تركيب الحامل وجهاز العرض (ص 26)

2 ضبط موضع جهاز العرض (ص 39)

3 معايرة القلم التفاعلي (ص 46)

عند تركيب وحدة اللمس، قم أولاً بتركيب جهاز العرض، ثم اتبع الإجراءات الموجودة بالأسفل. (EB-695Wi / EB-680Wi فقط)
يختلف الإجراء المتبع حسب المكان المطلوب تركيب وحدة اللمس فيه.

عند تركيب وحدة اللمس خارج اللوح الأبيض (باستخدام كُثيفة وحدة اللمس)

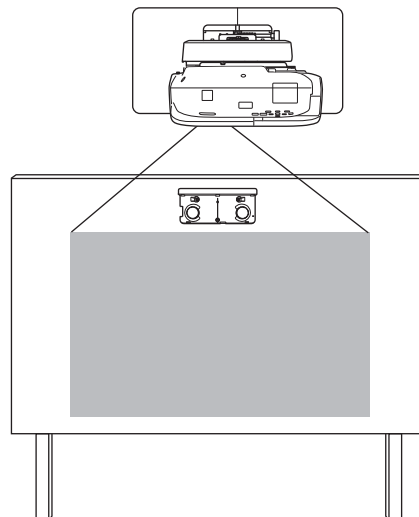


1 تركيب وحدة اللمس (ص 52)

2 ضبط زاوية انتشار ضوء الليزر (ص 57)

3 بعد تنفيذ معايرة وظيفة اللمس (ص 73)

عند تركيب وحدة اللمس على اللوح الأبيض (بدون استخدام كُثيفة وحدة اللمس)



1 تركيب وحدة اللمس (ص 76)

2 ضبط زاوية انتشار ضوء الليزر (ص 80)

3 بعد تنفيذ معايرة وظيفة اللمس (ص 73)

عند تركيب جهازي عرض أو أكثر بالتوازي

عند استخدام وظيفة العرض المتعدد (عند تركيب عدة أجهزة عرض بالتوازي للعرض على شاشة واحدة كبيرة)، اتبع الخطوات أدناه.

1 تركيب الحامل وجهاز العرض (ص 26)

2 ضبط موضع جهاز العرض (ص 39)

3 تعيين رقم تعريف جهاز العرض (ص 84)

4 ضبط الصورة في وضع العرض المتعدد (ص 87)

عند تركيب جهازي عرض بالتوازي وعند الرغبة في استخدام الوظيفة التفاعلية، قم بضبط الإعدادات التالية. قم بضبط أعدادات كل جهاز على حدة.

1 ضبط مزامنة جهاز العرض (ص 88)

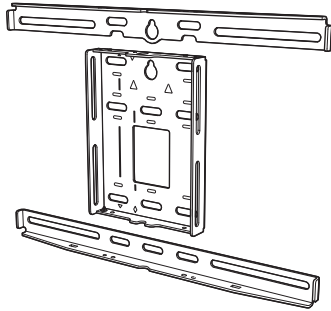
2 ضبط الوظيفة التفاعلية للعرض المتعدد (ص 90)

محتويات الحزمة



اللوحة بحامل

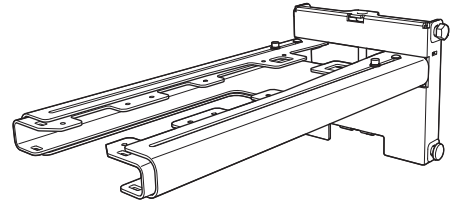
تعد العناصر المرفقة ضرورية لتركيب جهاز العرض على الحائط، ضمان وجود جميع العناصر قبل البدء.



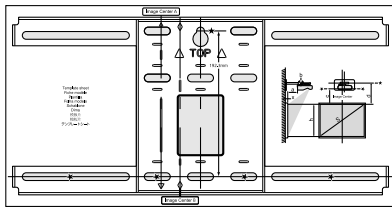
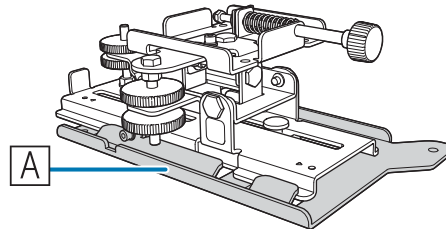
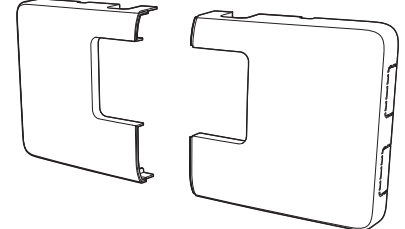
لوحة الحائط



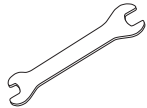
المحور السداسي العشري



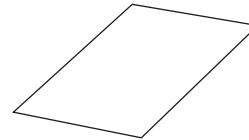
اللوحة بحامل

لوحة العارضة
(بالنسبة لتثبيت لوحة الحائط)وحدة ضبط مكونة من 3 محاور
يتم تأمين اللوح المنزلق (A) عند الشحن.

غطاء لوحة الحائط

مفتاح ربط مفتوح من النهاية
13 مم (M6 و M8)،
6 مم (للمحور السداسي عشري)

مفتاح ربط سداسي عشري (M4)



ملمص حجب



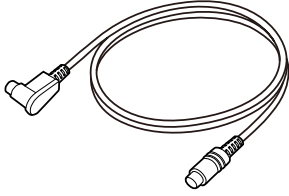
غطاء الطرف

التطبيق	الكمية	الاسم	الشكل
لتجميع لوح الحائط	5	مسمار غطاء رأس مقبس سداسي عشري 12 × M4 ملم مع وردة / وردة زنبركية	
لتركيب وحدة / ذراع الضبط المكونة من 3 محاور	4		
لتثبيت جهاز العرض / اللوح المنزلق	4		
لتركيب الحامل / حامل الحائط	1	مسمار حامل سداسي عشري 20 × M6 مم مع وردة / وردة زنبركية	
	3	برغي حامل مشقوق الرأس مستعرض 20 × M6 مم مع وردة بلاستيكية	

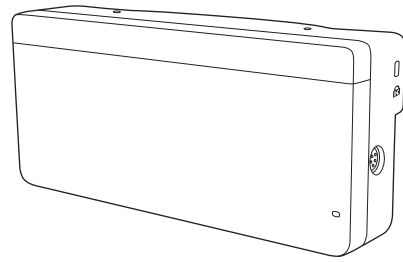
- استخدم المسامير أو البراغي المرفقة مع الجهاز لتركيبه، كما هو موضح في هذا الدليل، لا تستبدل هذه المسامير بأي أنواع أخرى.
- يلزم استخدام المراسي المتوفرة تجارياً بمقاس 60 × M10 مم (4 على الأقل) وبرغي M10 لتثبيت لوح الحائط بالحائط.
- جمع الأدوات والأجزاء التي تحتاجها قبل بدء التثبيت.

وحدة اللمس (EB-695Wi / EB-680Wi فقط)

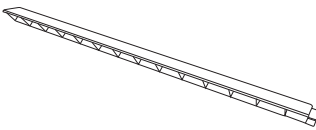
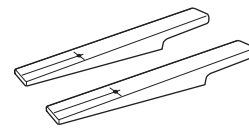
تعد المنتجات المرفقة التالية ضرورية عند تركيب وحدة اللمس. ضمان وجود جميع العناصر قبل البدء. عند تركيب وحدة اللمس خارج اللوح الأبيض، استخدم كتيفة وحدة اللمس المرفقة.



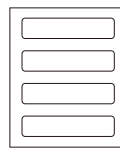
كبل توصيل وحدة اللمس (حوالي 2.8 متر)



وحدة اللمس

عدد 8 عواكس أشعة تحت حمراء
(حوالي 28.5 سم)

عدد 2 علامة

عدد 12 شريطاً لاصقاً لتثبيت العلامتين
(حوالي 6 سم)

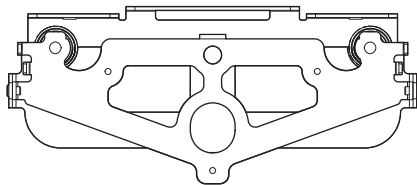
عدد 4 ملصق



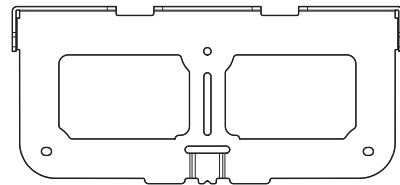
عدد 3 فاصل مباعدة لفتحة المسمار

عند تركيب وحدة اللمس على لوح أبيض غير مغناطيسي، أحضر ثلاثة براغي M4 متوفرة تجارياً.

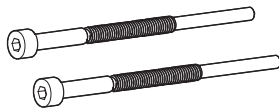
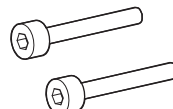
كتيفة وحدة اللمس



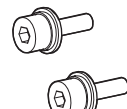
لوح التركيب



لوح التثبيت

عدد 1 مسمار تثبيت سداسي مجوف الرأس M4 مقاس 55 مم
عدد 1 مسمار تثبيت سداسي مجوف الرأس M4 مقاس 70 مم

عدد 2 مسمار تثبيت سداسي مجوف الرأس M4 مقاس 25 مم



عدد 2 مسمار تثبيت سداسي مجوف الرأس M4 مقاس 12 مم

بالنسبة إلى لوح التركيب، تحتاج أيضاً إلى ثلاثة مسامير براغي للخشب بقطر 4 مم متوفرة تجارياً أو ثلاثة مسامير تثبيت M4.

المواصفات



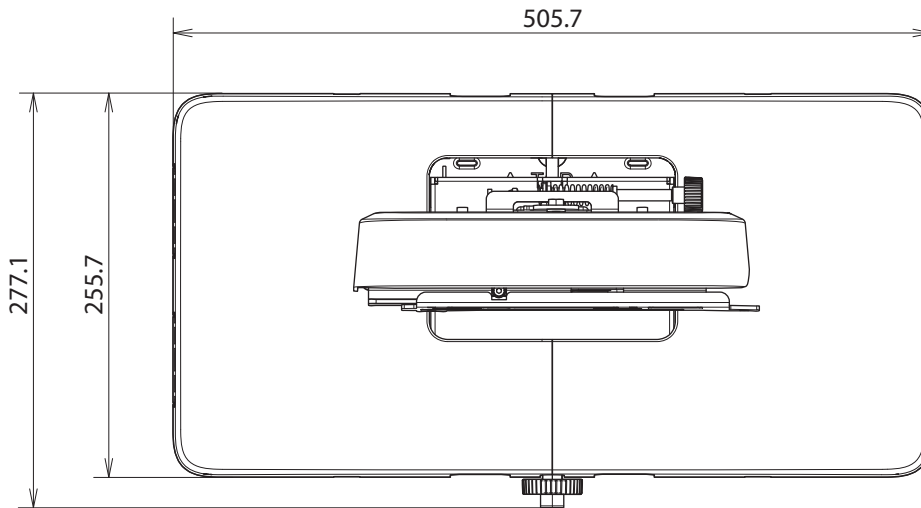
اللوحة بحامل

صفحة المرجع	تعليق	المواصفات	العنصر
	لوحة الإعداد (2.9 كجم)، وحدة الضبط ثلاثية المحاور (1.0 كجم)، اللوح المنزلق (0.6 كجم)، لوح الحائط (2.0 كجم)، غطاء لوح الحائط والغطاء الطرقي (0.7 كجم)	7.2 كجم تقريباً	وزن الحامل
		9.5 كجم	الحد الأقصى لسعة التحميل
انظر الشكل بالأسفل	نطاق ضبط شريحة الذراع: من 0 إلى 263 مم ضبط موضع تركيب وحدة الضبط ثلاثية المحاور: 87 مم	من 13 إلى 350 مم	نطاق ضبط الشريحة الأمامية / الخلفية
انظر الشكل بالأسفل		38± مم	نطاق ضبط الشريحة الرأسية
39	إمكانية الضبط الدقيق مع قرص الضبط	°3±	نطاق ضبط اللفة الأفقية
39	إمكانية الضبط الدقيق مع قرص الضبط	°8±	نطاق ضبط التدوير الأفقي
39	إمكانية الضبط الدقيق مع قرص الضبط	°3±	نطاق ضبط الإمالة الرأسية
انظر الشكل بالأسفل		45± مم	نطاق ضبط الشريحة الأفقية

غطاء لوحة الحائط

تُستخدم الأبعاد التالية عند تركيب غطاء لوح الحائط.

[الوحدة: مم]

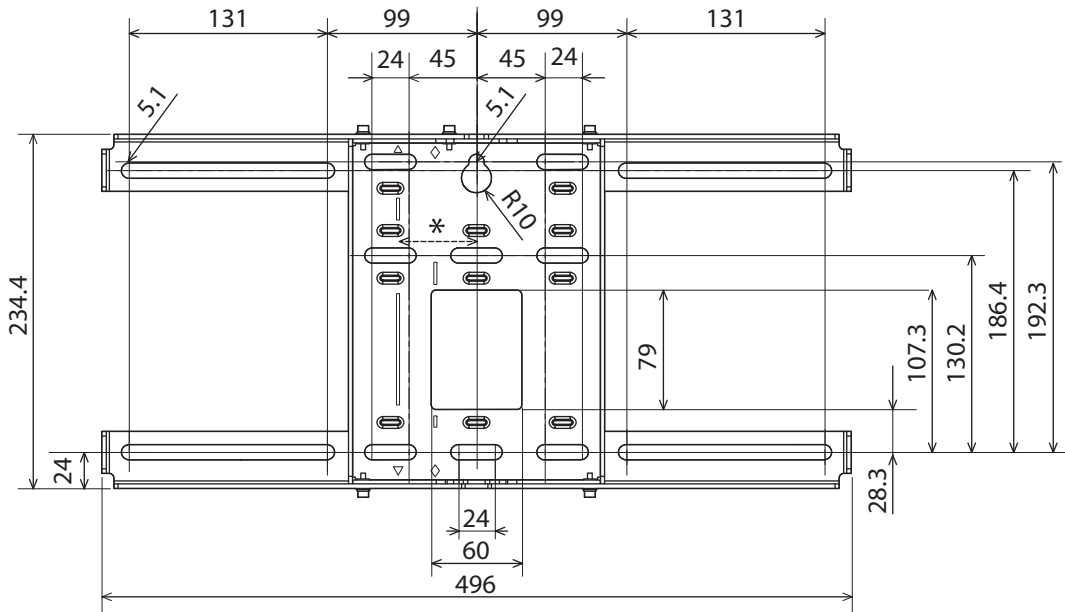


عند تركيب غطاء لوح الحائط، يجب ترك مسافة 263 مم تقريباً من مركز لوح الحائط إلى الجانب الأيسر، و253 مم تقريباً إلى الجانب الأيمن.

لوحة الحائط

يوضح الشكل التالي إطارين موصَّنين ليكونا لوحاً واحداً (يتم فصلهم عند الشحن).

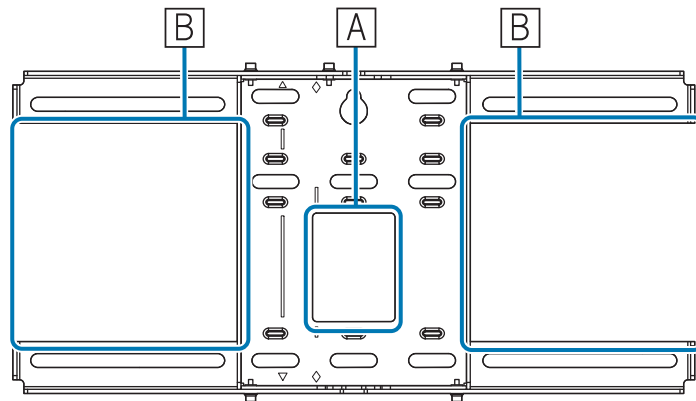
[الوحدة: مم]



* قيمة إزاحة موقع مركز الصورة المعروضة ومركز لوح الحائط هو 52 مم.

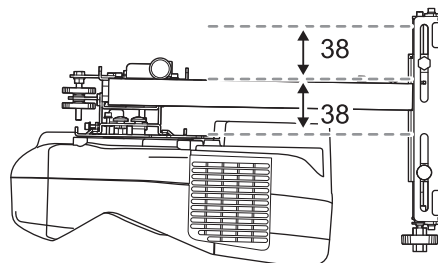
فتحات توجيه الكبلات

عند توجيه الكبلات لتوصيل جهاز العرض من خلال الحائط استخدم المواقع (A) و (B) في الأشكال التالية مثل فتحات توجيه الكبلات.



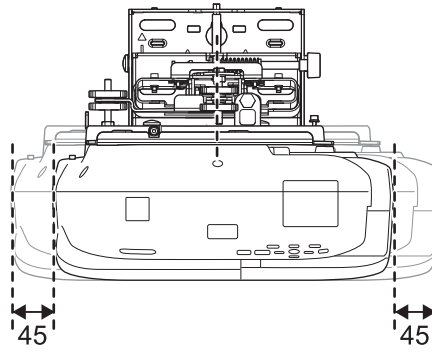
نطاق ضبط الشريحة الرأسية

[الوحدة: مم]



نطاق ضبط الشريحة الأفقية

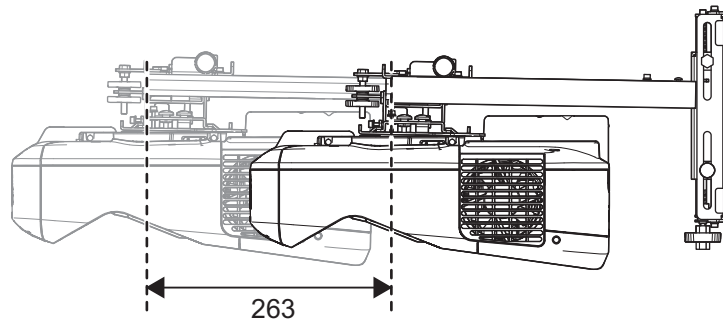
[الوحدة: مم]



نطاق ضبط الشريحة الأمامية / الخلفية

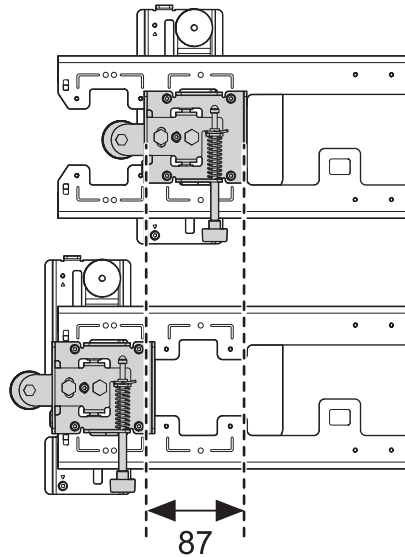
نطاق ضبط شريحة الذراع

[الوحدة: مم]



ضبط موقع تركيب وحدة الضبط المكونة من 3 محاور

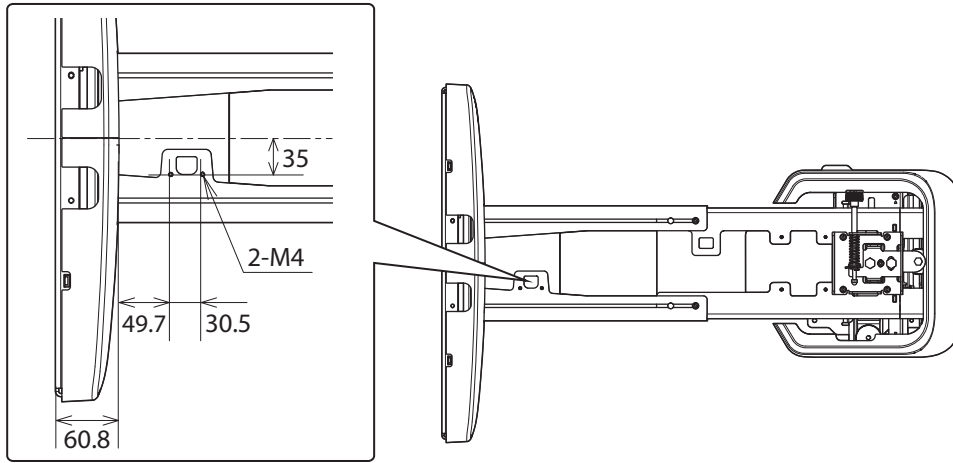
[الوحدة: مم]



موضع تركيب الملحقات

تتيح لك فتحات المسامير هذه تثبيت الأجهزة الطرفية والملحقات، مثل الموالفات الخارجية. استخدم مسامير M4 المتوفرة تجارياً.

[الوحدة: مم]



وحدة اللمس (EB-695Wi / EB-680Wi فقط)

وحدة اللمس (الأبعاد / الوزن الخارجي)

[الوحدة: مم]

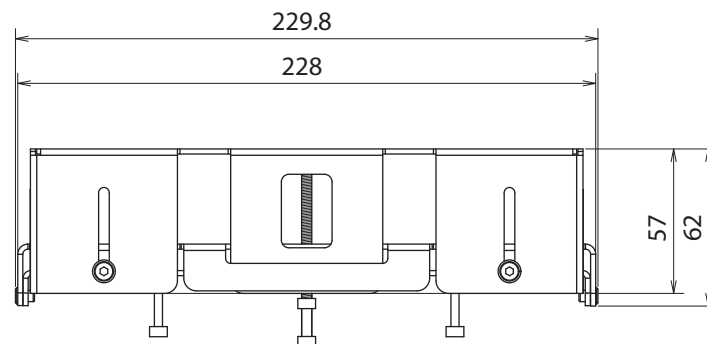


تزن وحدة اللمس 450 جرام تقريباً.

كثافة وحدة اللمس (الأبعاد الخارجية / نطاق الضبط / الوزن)

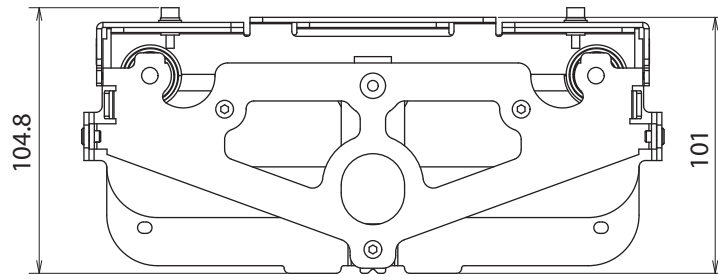
علوي

[الوحدة: مم]



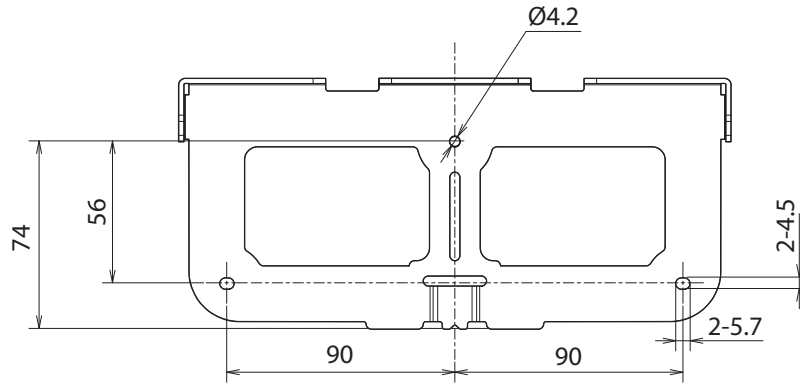
أمامي

[الوحدة: مم]



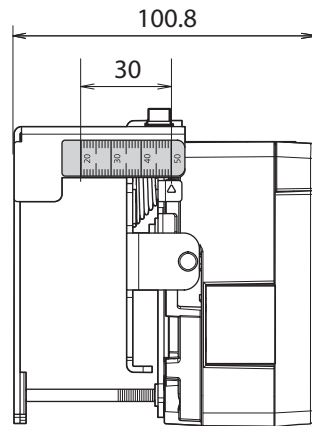
لوحة التركيب (أمامي)

[الوحدة: مم]



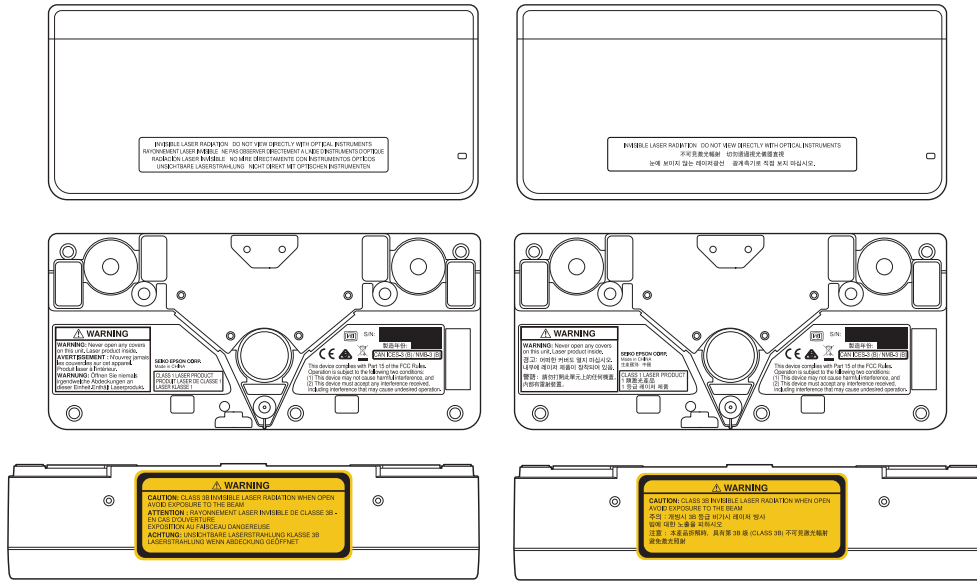
عندما تكون وحدة اللمس مرگبة (جانبي)

[الوحدة: مم]



تزن كُتيفة وحدة اللمس 750 جم تقريباً.

تتنمي وحدة اللمس إلى منتجات الليزر المصنفة من الفئة 1 والمتوافقة مع المعيار IEC / EN60825-1:2007. وتوجد ملصقات تحذيرية على وحدة اللمس تشير إلى أنها منتج ليزر من الفئة 1.

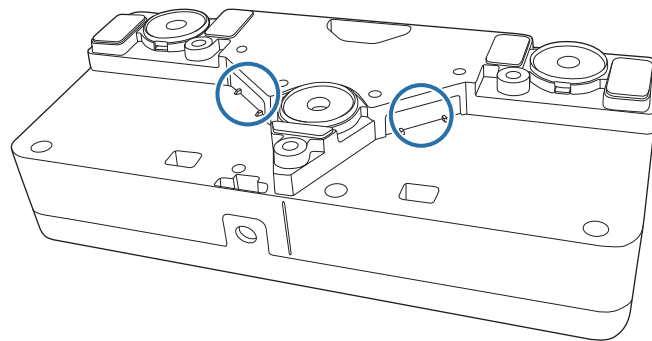


تحتوي الملصقات على المعلومات التالية.

- منتج ليزر من الفئة 1
- تحذير: لا تفتح الحاوية الخارجية. يحتوي الجهاز على منتج ليزر عالي الطاقة.
- تحذير:
- تنبيه: إذا تم فتح هذا الجزء، فسينبعث إشعاع ليزر غير مرئي من الفئة 3B.
- تجنب تعريض المنتج للإشعاعات.

منفذ انتشار الليزر

ينتشر شعاع الليزر من منافذ انتشار الليزر في الجزء الخلفي من وحدة اللمس.



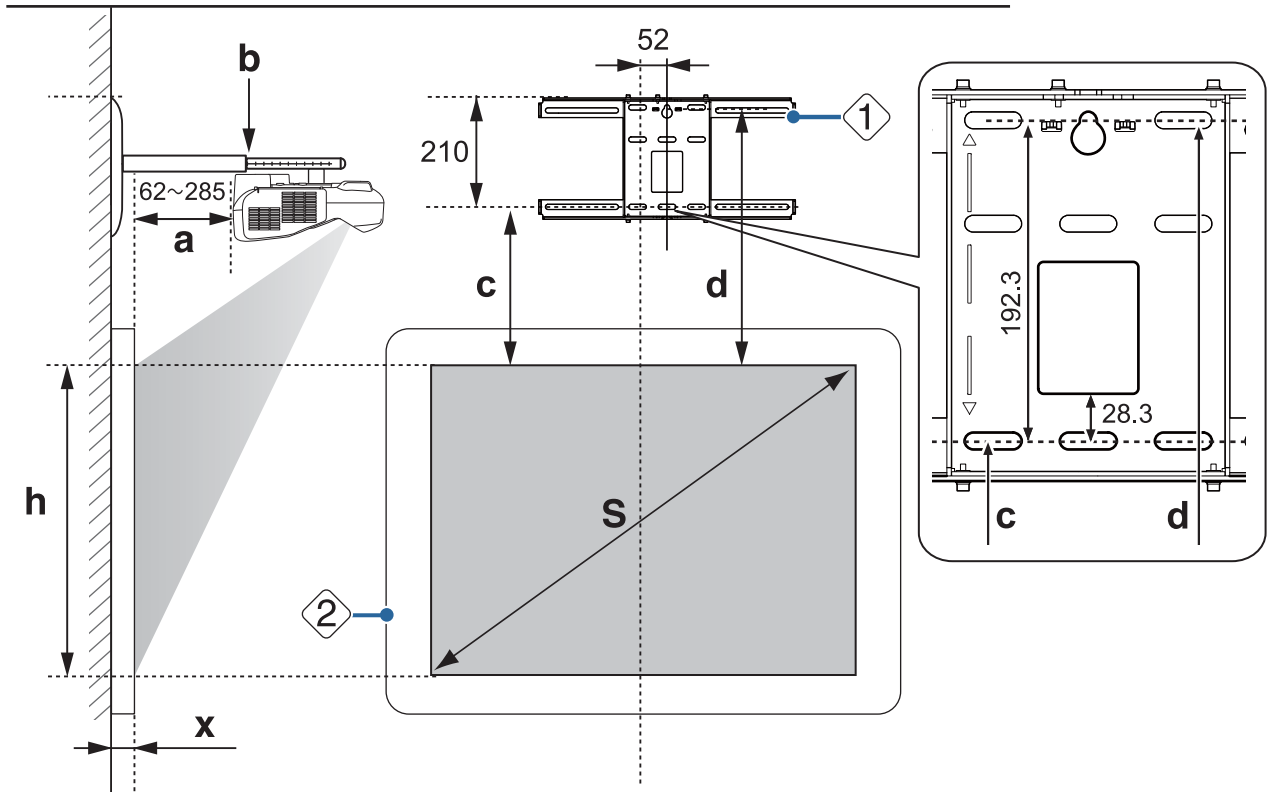
جدول مسافة العرض



أرقام أبعاد التركيب

لمعرفة مسافة العرض المناسبة، راجع الأشكال التالية عند التركيب. القيم هي تقديرات تقريبية فقط.
النطاق الموصى به لمسافة العرض (a) هو 62 إلى 285 ملم.
قيمة إزاحة موقع مركز الصورة المعروضة ومركز لوح الحائط هو 52 مم.

[الوحدة: مم]



1 : لوحة الحائط

2 : الشاشة

S : حجم الصورة المعروضة

a : الحد الأدنى لمسافة العرض (القريب: الحد الأقصى للتكبير)
إلى الحد الأقصى (البعيد: الحد الأقصى للتصغير)

b : الأرقام على مقياس شريحة الذراع

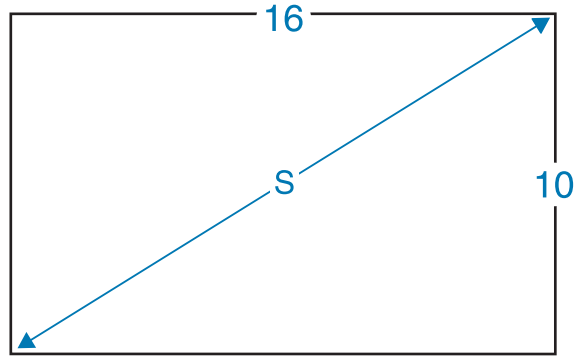
c : المسافة من الحافة العلوية للصورة المعروضة إلى فتحة مسمار تركيب لوح الحائط السفلي

d : المسافة من الحافة العلوية للصورة المعروضة إلى فتحة مسمار التثبيت المؤقت للوح الحائط

h : ارتفاع الصورة المعروضة

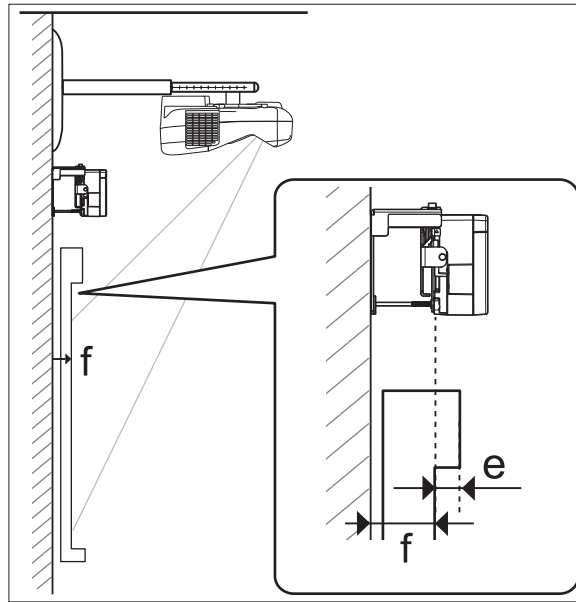
x : المسافة من سطح الشاشة إلى الحائط (100 مم أو أقل)

نسبة الارتفاع إلى العرض مقياس الصورة المعروضة



عند تركيب وحدة اللمس (EB-695Wi / EB-680Wi فقط)

باستخدام كُثيفة وحدة اللمس المرفقة، يمكنك تركيب وحدة اللمس خارج اللوح الأبيض. عند تركيب وحدة اللمس خارج اللوح الأبيض، قس الطول من السطح الذي تم تركيب وحدة اللمس فيه إلى سطح اللوح الأبيض (مُشار إليه بالحرف (f) في الشكل التالي).



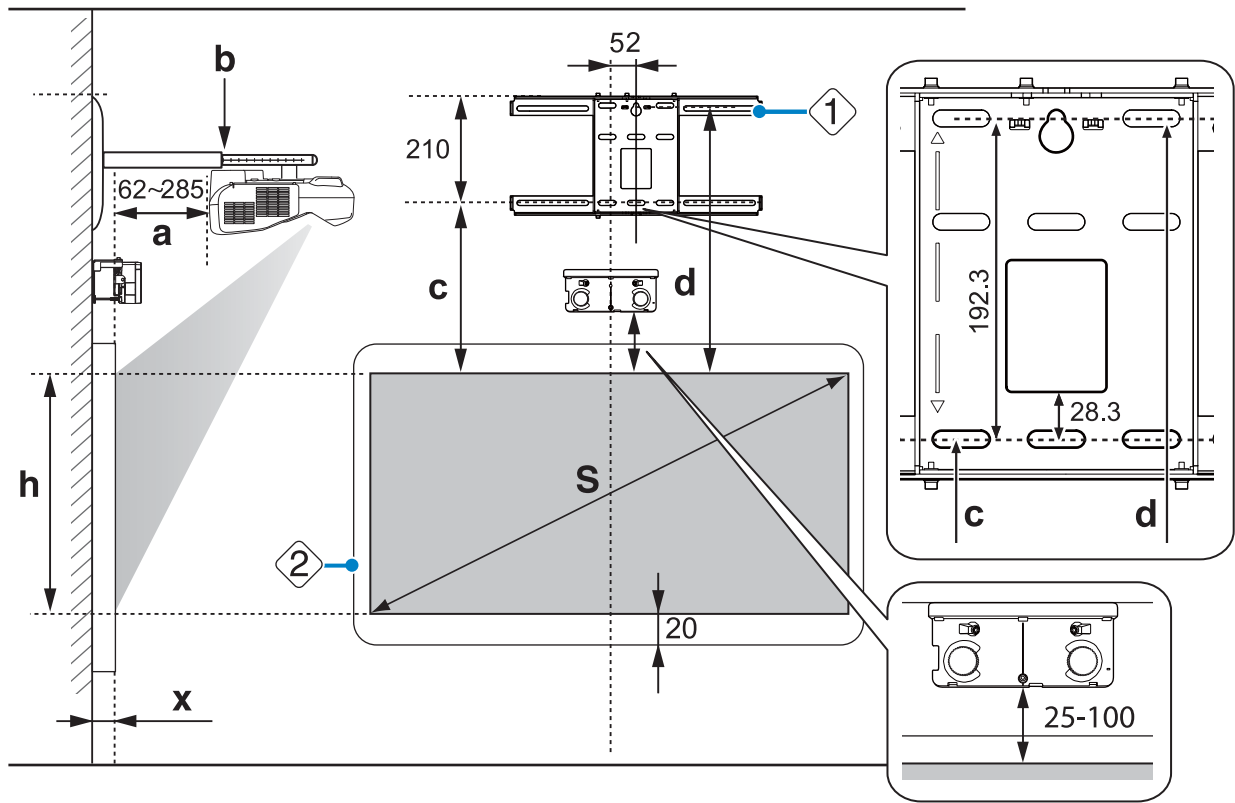
- عندما يتراوح طول (f) بين 20 و 50 مم، يمكنك تركيب وحدة اللمس خارج اللوح الأبيض باستخدام الكُثيفة.
- عندما يقل طول (f) عن 20 مم أو يزيد عن 50 مم، ركب وحدة اللمس على اللوح الأبيض.
- عندما يصل سُمك الجزء العلوي من الإطار (e) إلى 3 مم أو أكثر، ركب وحدة اللمس على اللوح الأبيض.

تنبيه

ركب الحافة السفلية من وحدة اللمس بحيث تبعد مسافة من 25 إلى 100 مم عن الحافة العلوية للصورة المعروضة. لن تعمل وحدة اللمس بشكل صحيح إذا كانت هناك أي عوائق بينها وبين الصورة المعروضة، مثل كبلات أو لوحات أقلام أو حوامل.

عندما تكون وحدة اللمس مرگبة خارج اللوح الأبيض (باستخدام كُثيفة وحدة اللمس)

[الوحدة: مم]

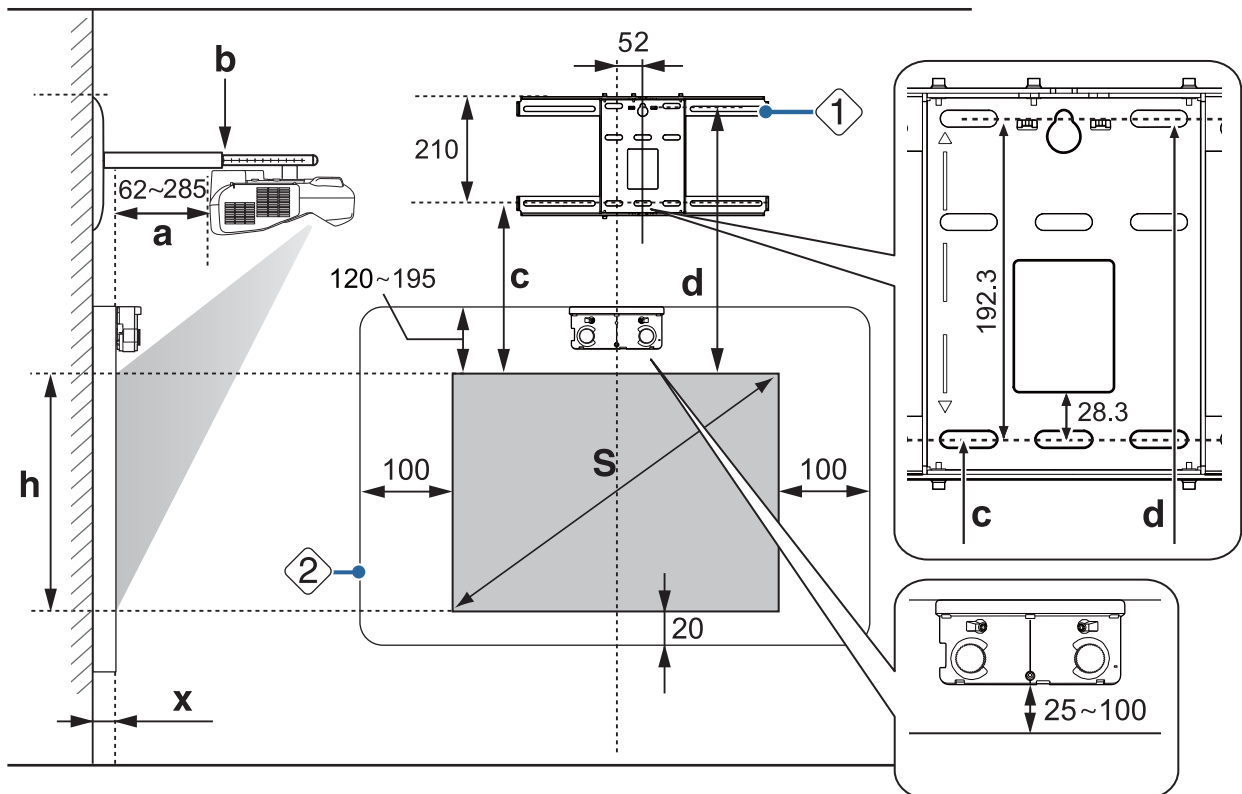


- لن يتم تنفيذ عمليات اللمس بشكل صحيح في حالة وجود أي عوائق، مثل إطار أو لوحة أقلام، في الجزء السفلي من الشاشة. الصق عواكس الأشعة تحت الحمراء المرفقة على طول مواضع العوائق (● ص 44). تأكد من وجود مسافة 20 مم تقريباً بين مكان لصق عاكس الأشعة تحت الحمراء والحافة السفلية من الصورة المعروضة.
- عندما تكون قيمة (X) صغيرة، كما هو الحال عند العرض على حائط مباشرة، قد لا تتمكن من عرض الصور التي يقل حجمها عن 63 بوصة بسبب اقتراب جهاز العرض من غطاء لوح الحائط.

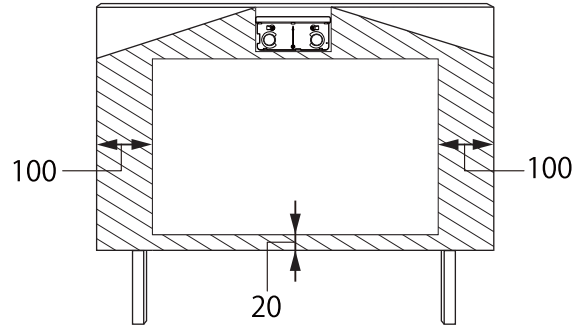
عند تركيب وحدة اللمس على اللوح الأبيض (بدون استخدام كُتيفة وحدة اللمس)

يجب ترك مسافة لا تقل عن 120 مم بين الحافة العلوية للصورة المعروضة والحافة العلوية للشاشة الفعلية.

[الوحدة: مم]



- لن يتم تنفيذ عمليات اللمس بشكل صحيح في حالة وجود أي عوائق، مثل إطار أو لوحة أقلام، في الجزء السفلي من الشاشة. الصق عواكس الأشعة تحت الحمراء المرفقة في مواضع العوائق (ص 44). تأكد من وجود مسافة لا تقل عن 20 مم بين مكان لصق عاكس الأشعة تحت الحمراء والحافة السفلية من الصورة المعروضة.
- لن يتم تنفيذ عمليات اللمس بشكل صحيح في حالة وجود عوائق، مثل كبلات أو لوحات أقلام أو حوامل أو إطار سميك، في المناطق المظللة بالشكل التالي.

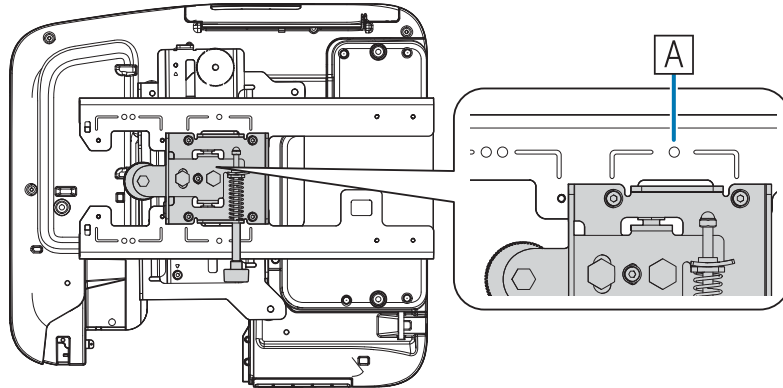


- عندما تكون قيمة (X) صغيرة، كما هو الحال عند العرض على الحائط مباشرة، بسبب اقتراب جهاز العرض من لوح الحائط، قد لا تتمكن من عرض الصور التي يقل حجمها عن 63 بوصة.

عندما تكون الصورة المعروضة أصغر من 75 بوصة

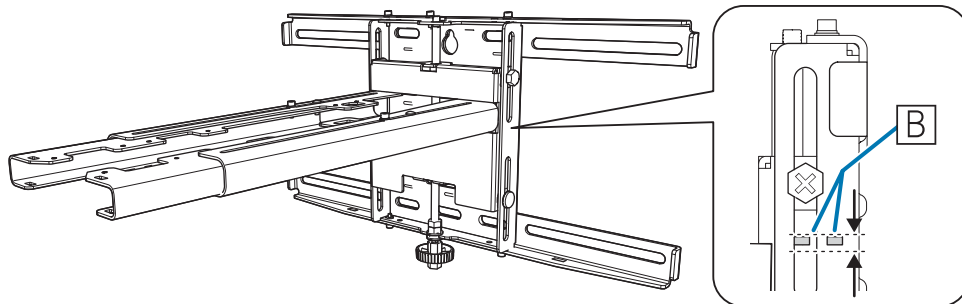
ركب وحدة الضبط المكونة من 3 محاور في الموقع المحدد به طابع (A).

يوضح جدول مسافة العرض الشكل أثناء تركيب وحدة الضبط المكونة من 3 محاور في الموقع المحدد به الطابع (A).



تعبّر المسافة (c) الممتدة من الحافة العلوية للصورة المعروضة إلى فتحة مسمار تركيب لوح الحائط السفلي عن الرقم الذي يظهر عند ضبط الشريحة الرأسية على الموضع القياسي (B).

وفق بين السن في اللوح بحامل مع وضع الطابع على لوحة الحائط.



[الوحدة: سم]

h	d	c	b	a	S	
ارتفاع الصورة المعروضة	المسافة من الحافة العلوية للصورة المعروضة إلى فتحة مسمار التثبيت المؤقت للوح الحائط	المسافة إلى فتحة مسمار تركيب لوح الحائط السفلي	الأرقام على مقياس شريحة الذراع	مسافة العرض الحد الأدنى (القريب) إلى الحد الأقصى (البعيد)	حجم الصورة المعروضة	
82.1	37.0	17.8	من 15.1 إلى 28.3	من 4.4 إلى 17.6	131.4x82.1	61"
83.4	37.3	18.1	من 15.7 إلى 29.1	من 5.0 إلى 18.4	133.5x83.5	62"
84.8	37.6	18.4	من 16.3 إلى 30.0	من 5.6 إلى 19.3	135.7x84.8	63"
86.2	37.8	18.6	من 17.0 إلى 30.8	من 6.3 إلى 20.1	137.9x86.2	64"
87.5	38.1	18.9	من 17.6 إلى 31.6	من 6.9 إلى 20.9	140.0x87.5	65"
88.8	38.4	19.2	من 18.2 إلى 32.5	من 7.5 إلى 21.8	142.2x88.8	66"
90.2	38.7	19.5	من 18.8 إلى 33.3	من 8.1 إلى 22.6	144.3x90.2	67"
91.5	39.0	19.8	من 19.4 إلى 34.1	من 8.7 إلى 23.4	146.5x91.5	68"
92.9	39.2	20.0	من 20.0 إلى 35.0	من 9.3 إلى 24.3	148.6x92.9	69"
94.3	39.5	20.3	من 20.7 إلى 35.8	من 10.0 إلى 25.1	150.8x94.2	70"
95.6	39.8	20.6	من 21.3 إلى 36.6	من 10.6 إلى 25.9	152.9x95.6	71"
96.9	40.1	20.9	من 21.9 إلى 37.5	من 11.2 إلى 26.8	155.1x96.9	72"
98.2	40.4	21.2	من 22.5 إلى 38.3	من 11.8 إلى 27.6	157.2x98.3	73"
99.7	40.6	21.4	من 23.1 إلى 39.1	من 12.4 إلى 28.4	159.4x99.6	74"

لا يتم عرض الصور الأصغر من 61 بوصة بشكل صحيح.

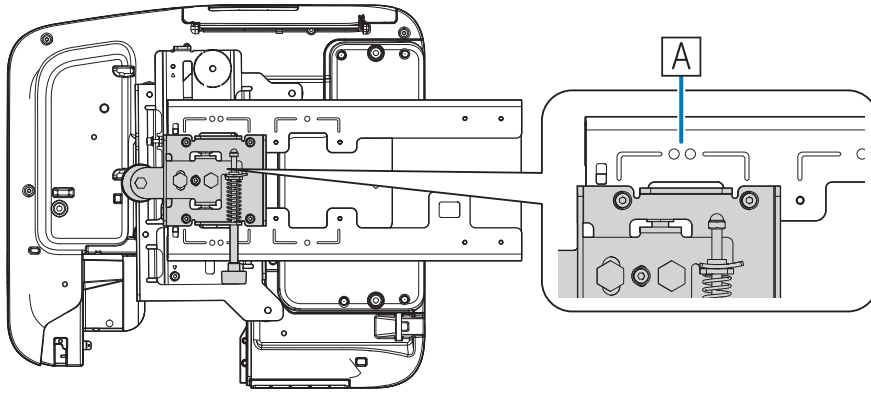
- القيم هي تقديرات تقريبية فقط. قد تختلف القيمة تبعاً للموقع الذي ستقوم بوضع جهاز العرض فيه.
- عند العرض عن بعد، قد تنخفض جودة الصور المعروضة.



عندما يكون حجم الصورة المعروضة 75 بوصة أو أكبر

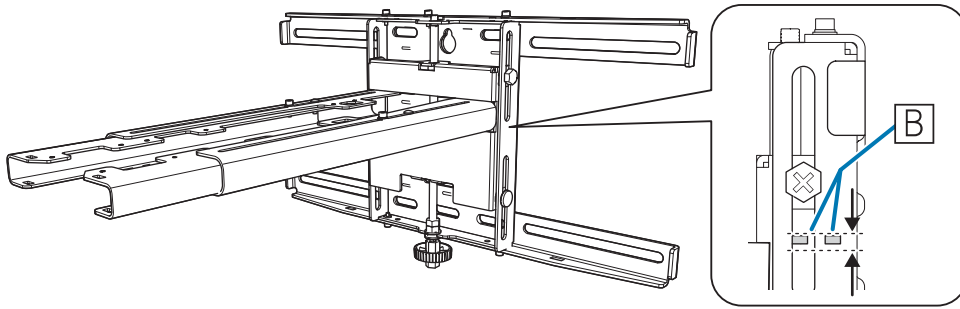
ركب وحدة الضبط المكونة من 3 محاور في الموقع المحدد به طابع (A).

يوضح جدول مسافة العرض الشكل أثناء تركيب وحدة الضبط المكونة من 3 محاور في الموقع المحدد به الطابع (A).



تعبّر المسافة (c) الممتدة من الحافة العلوي للصورة المعروضة إلى فتحة مسمار تركيب لوح الحائط السفلي عن الرقم الذي يظهر عند ضبط الشريحة الرأسية على الموضع القياسي (B).

وفق بين السن في اللوح بحامل مع وضع الطابع على لوحة الحائط.



[الوحدة: سم]

h	d	c	b	a	S	
ارتفاع الصورة المعروضة	المسافة من الحافة العلوية للصورة المعروضة إلى فتحة مسمار التثبيت المؤقت للوح الحائط	المسافة إلى فتحة مسمار تركيب لوح الحائط السفلي	الأرقام على مقياس شريحة الذراع	مسافة العرض الحد الأدنى (القريب) إلى الحد الأقصى (البعيد)	حجم الصورة المعروضة	
101.0	40.9	21.7	من 15.1 إلى 31.3	من 13.1 إلى 29.3	161.5x101.0	75"
102.3	41.2	22.0	من 15.7 إلى 32.1	من 13.7 إلى 30.1	163.7x102.3	76"
103.6	41.5	22.3	من 16.3 إلى 32.9	من 14.3 إلى 30.9	165.9x103.7	77"
105.0	41.8	22.6	من 16.9 إلى 33.8	من 14.9 إلى 31.8	168.0x105.0	78"
106.4	42.0	22.8	من 17.5 إلى 34.6	من 15.5 إلى 32.6	170.2x106.3	79"
107.7	42.3	23.1	من 18.1 إلى 35.5	من 16.1 إلى 33.5	172.3x107.7	80"
109.0	42.6	23.4	من 18.8 إلى 36.3	من 16.8 إلى 34.3	174.5x109.0	81"
110.4	42.9	23.7	من 19.4 إلى 37.1	من 17.4 إلى 35.1	176.6x110.4	82"
111.7	43.2	24.0	من 20.0 إلى 38.0	من 18.0 إلى 36.0	178.8x111.7	83"
113.1	43.4	24.2	من 20.6 إلى 38.8	من 18.6 إلى 36.8	180.9x113.1	84"
114.5	43.7	24.5	من 21.2 إلى 39.6	من 19.2 إلى 37.6	183.1x114.4	85"
115.8	44.0	24.8	من 21.9 إلى 40.5	من 19.9 إلى 38.5	185.2x115.8	86"
117.1	44.3	25.1	من 22.5 إلى 41.3	من 20.5 إلى 39.3	187.4x117.1	87"
118.4	44.6	25.4	من 23.1 إلى 41.9	من 21.1 إلى 39.9	189.5x118.5	88"
119.9	44.8	25.6	من 23.7 إلى 41.9	من 21.7 إلى 39.9	191.7x119.8	89"
121.2	45.1	25.9	من 24.3 إلى 41.9	من 22.3 إلى 39.9	193.9x121.2	90"
122.5	45.4	26.2	من 24.9 إلى 41.9	من 22.9 إلى 39.9	196.0x122.5	91"
123.8	45.7	26.5	من 25.6 إلى 41.9	من 23.6 إلى 39.9	198.2x123.9	92"
125.2	46.0	26.8	من 26.2 إلى 41.9	من 24.2 إلى 39.9	200.3x125.2	93"
126.5	46.3	27.1	من 26.8 إلى 41.9	من 24.8 إلى 39.9	202.5x126.5	94"
127.9	46.5	27.3	من 27.4 إلى 41.9	من 25.4 إلى 39.9	204.6x127.9	95"
129.2	46.8	27.6	من 28.0 إلى 41.9	من 26.0 إلى 39.9	206.8x129.2	96"
130.6	47.1	27.9	من 28.7 إلى 41.9	من 26.7 إلى 39.9	208.9x130.6	97"
131.9	47.4	28.2	من 29.3 إلى 41.9	من 27.3 إلى 39.9	211.1x131.9	98"
133.2	47.7	28.5	من 29.9 إلى 41.9	من 27.9 إلى 39.9	213.2x133.3	99"

لا يتم عرض الصور الأكبر من 99 بوصة بشكل صحيح.

- القيم هي تقديرات تقريبية فقط. قد تختلف القيمة تبعاً للموقع الذي ستقوم بوضع جهاز العرض فيه.
- عند العرض عن بعد، قد تنخفض جودة الصور المعروضة.



تركيب الحامل



أجهزة التوصيل

الكبلات الضرورية

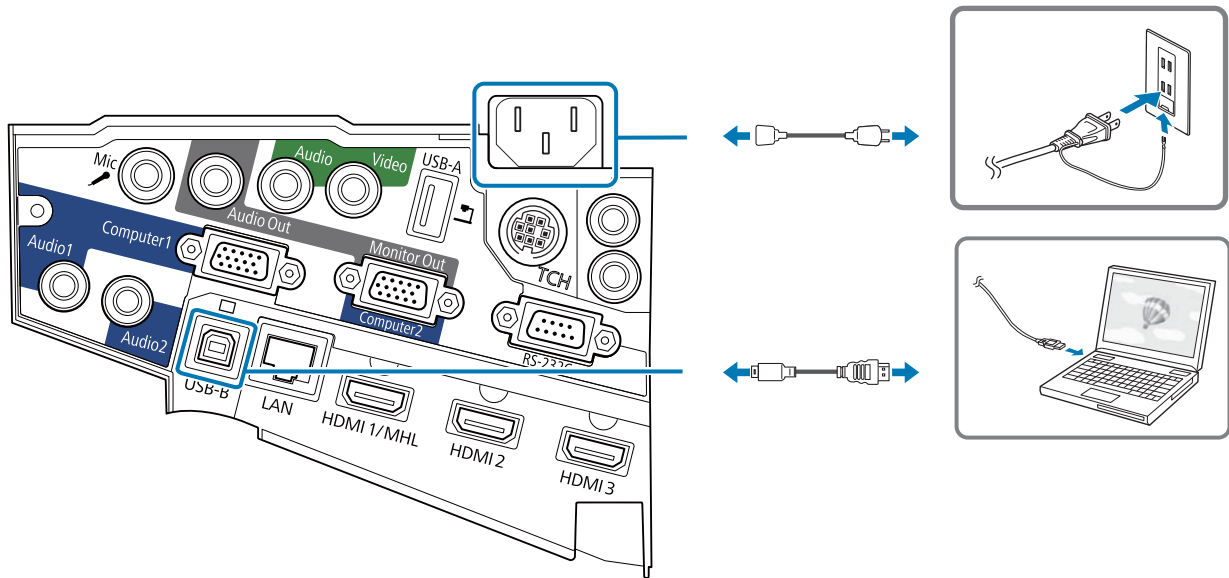
احرص على تحضير الكبلات الضرورية وفقاً لنوع الأجهزة المستخدمة.

- كبل الطاقة المرفق (الضروري)
- كابل USB المرفق
- كبل توصيل وحدة اللمس المرفق (EB-695Wi / EB-680Wi فقط)
- كبلات الكمبيوتر الاختيارية وكبلات أخرى (قم بتحضيرها وفقاً للأجهزة الموصلة).

للمزيد من التفاصيل راجع دليل المستخدم لجهاز العرض (في القرص المدمج الخاص بالمستندات).

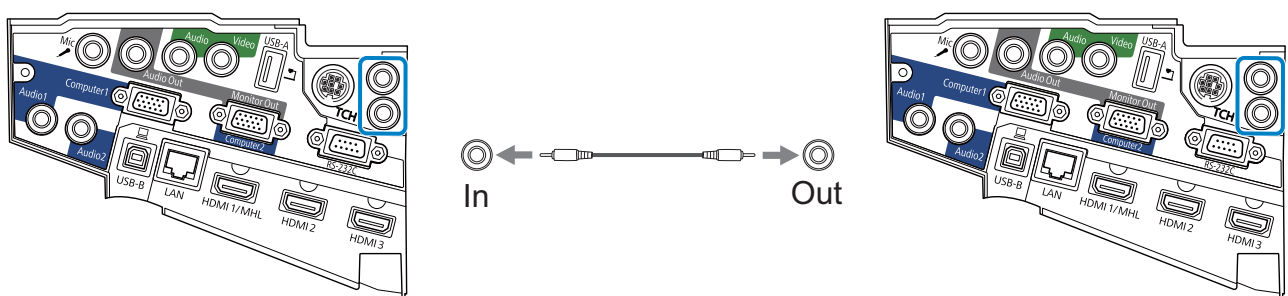
الكبلات الضرورية عند استخدام Easy Interactive Function

عند تنفيذ عمليات الماوس باستخدام Easy Interactive Function، تحتاج إلى كابل الطاقة وكابل USB، وعند استخدام كابل الكمبيوتر أثناء العرض، فمن الضروري استخدام كابل USB لتنفيذ عمليات الماوس.



الكبلات الضرورية عند تركيب جهازي عرض بالتوازي واستخدام وظيفة Easy Interactive Function

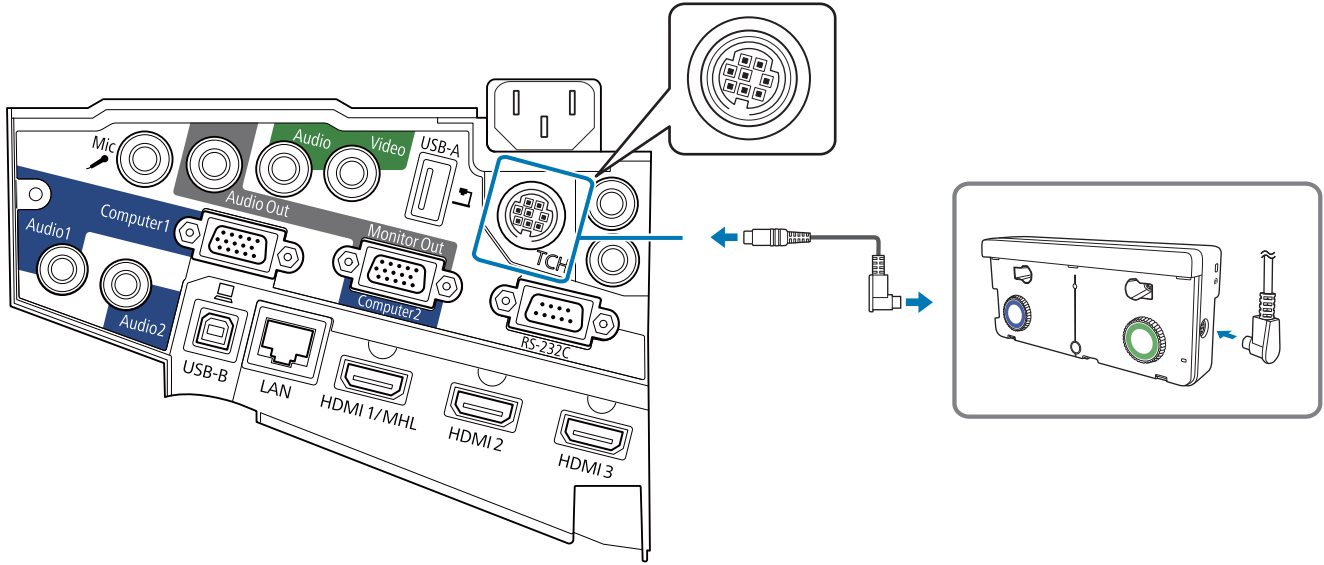
عند استخدام الوظيفة التفاعلية مع جهازي عرض مرئيين بالتوازي، يجب استخدام مجموعة كبلات وحدة التحكم عن بعد الاختيارية (ELPKC28).



عند توصيل كمبيوتر واحد بجهاز عرض واستخدام الوظيفة التفاعلية، وصل كابل USB من الكمبيوتر إلى كل جهاز عرض. يجب استخدام كمبيوتر مزود بمنفذ USB-A.

الكبلات الضرورية عند تركيب وحدة اللمس (EB-695Wi / EB-680Wi فقط)

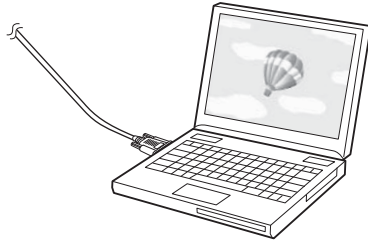
أنت بحاجة إلى كابل توصيل وحدة اللمس المرفق عند تركيب وحدة اللمس وتوصيلها بجهاز العرض، نظراً لأنه لا يمكن تنفيذ العمليات بشكل صحيح بكابل متوفر تجارياً. قد يختلف كل من شكل القابس الذي يتم توصيله بجهاز العرض والقابس الذي يتم توصيله بوحدة اللمس. انظر الشكل التالي للتوصيل بالمنافذ الصحيحة.



قم بتحضير كبلات الطاقة للأجهزة الموصلة (مثال)

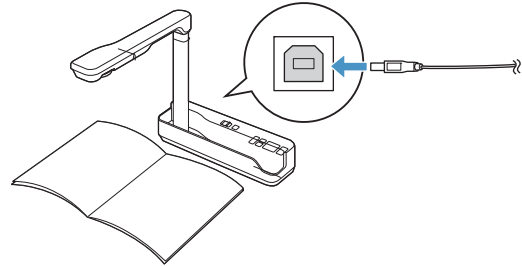
الكمبيوتر

كابل الكمبيوتر (ملحق اختياري)



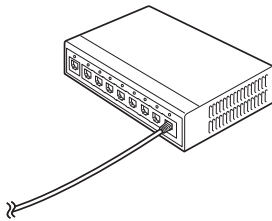
كاميرا عرض المستندات

كابل USB مخصص (مزود بكاميرا عرض المستندات)

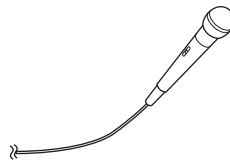


جهاز LAN

كابل LAN (متوفر تجارياً)

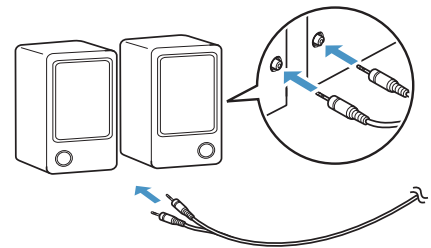


الميكروفون (متوفر تجارياً)



مكبرات الصوت الخارجية

كابل الصوت (متوفر تجارياً)



إجراءات التركيب

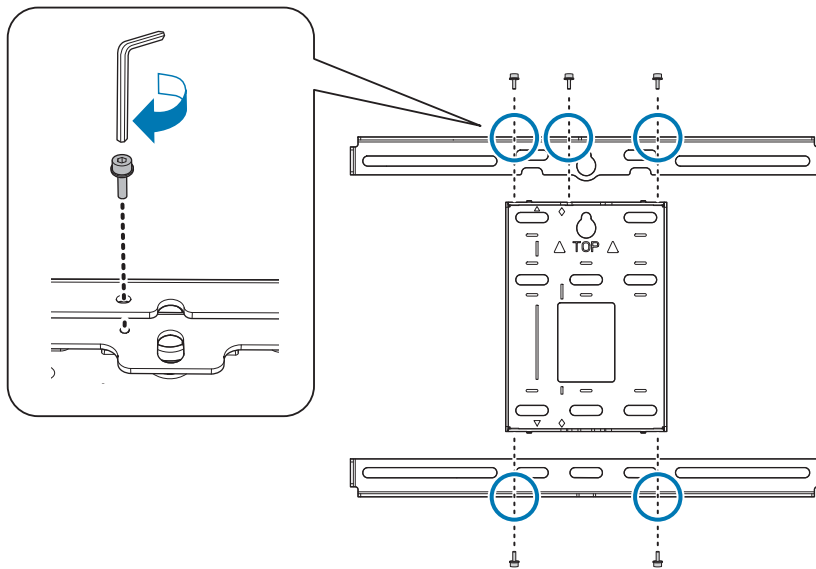
تأكد من اتباع الخطوات أدناه لتثبيت اللوح بحامل. وفي حالة تجاهل هذه الخطوات، قد يسقط الجهاز ويتسبب في حدوث إصابة شخصية أو تلف الممتلكات.

تحذير 

لا تستخدم مواداً لاصقة أو مواد التشحيم أو الزيوت لتثبيت اللوح بحامل أو ضبطه. في حالة استخدام مواد لاصقة لمنع البراغي من الفك أو أشياء مثل مواد التشحيم أو الزيوت في جزء تثبيت اللوح المنزلق لجهاز العرض، فقد ينكسر الإطار ويؤدي إلى سقوط جهاز العرض، مسبباً حدوث إصابة شخصية أو تلف الممتلكات.

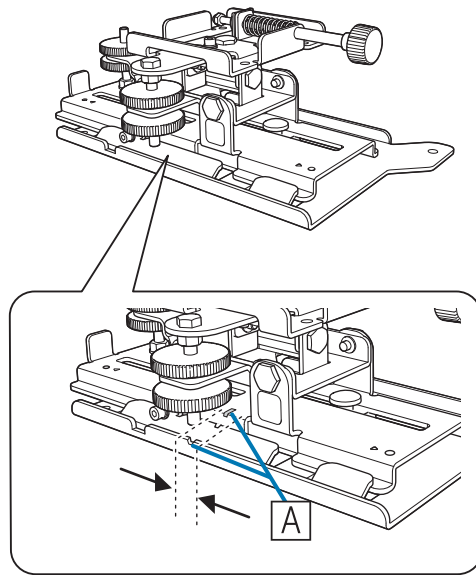
تجميع الأجزاء

1 وصل اللوح والإطارين (2) وأحكم ربط الخمس (5) مسامير M4 مقاس 12 مم المرفقة.

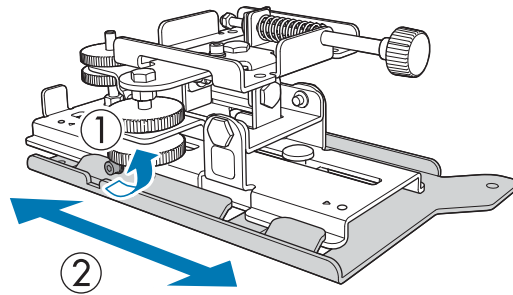


2

تأكد من محاذاة وحدة الضبط ثلاثية المحاور مع الموضع القياسي للوح المنزلق (A).

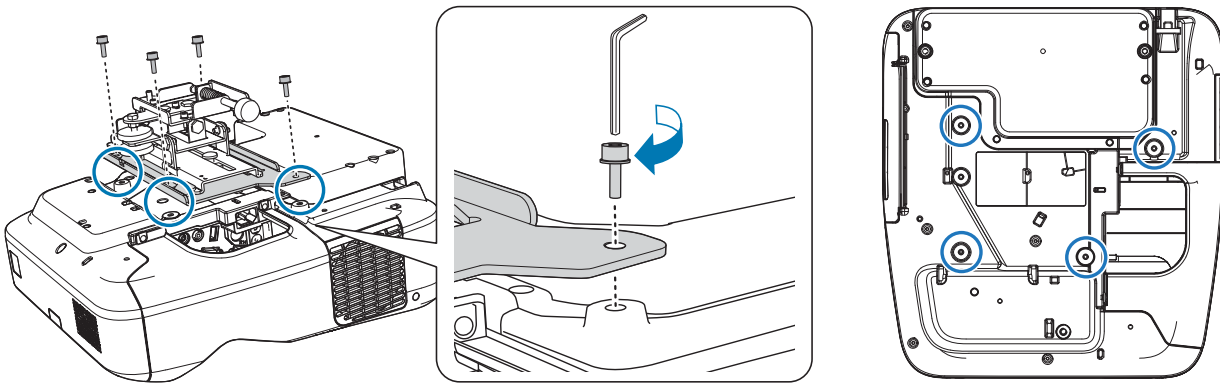


إذا كان الموضع القياسي (A) صحيحًا، فأرخ المسامير M4 واضبط موضع اللوح المنزلق، وأحكم ربط المسامير بعد الانتهاء من إجراء عمليات الضبط.



3

أحكم تثبيت وحدة الضبط ثلاثية المحاور واللوحة المنزلقة في قاعدة جهاز العرض باستخدام الأربعة (4) مسامير M4 مقاس 12 مم المرفقة



أوضاع تثبيت المسامير

تثبيت لوحة الحائط على الحائط

1

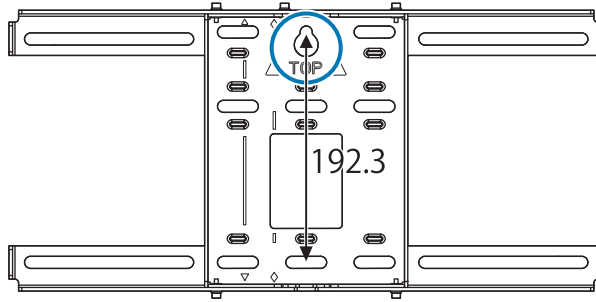
حدد موضع اللوحة العارضة بناء على حجم الصورة المعروضة

راجع جدول مسافات العرض للتحقق من القيم التالية.

- حجم الصورة المعروضة (S)
- المسافة من الحافة العلوية للصورة المعروضة إلى فتحة مسمار تركيب لوح الحائط السفلي (c)
- المسافة من الحافة العلوية للصورة المعروضة إلى فتحة مسمار التثبيت المؤقت للوح الحائط (d)

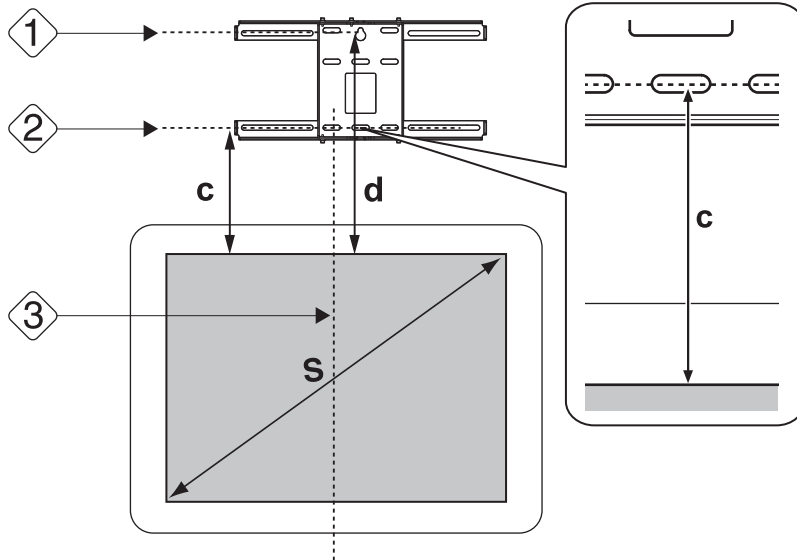
"جدول مسافة العرض" ص 19

استخدم فتحة المسمار في الشكل التالي كفتحة مؤقتة لتثبيت مسمار لوح الحائط. تبلغ المسافة من فتحة مسمار تركيب لوح الحائط السفلي إلى فتحة المسمار المؤقت 192.3 مم.



ننصح بوضع علامات على المواضع التالية، وسيكون ذلك عاملاً مساعداً في تحديد موضع تركيب لوح الحائط.

- موضع فتحة المسمار المؤقت (1)
- موضع فتحة مسمار تثبيت لوح الحائط السفلي (2)
- خط المركز (3) للصورة المعروضة

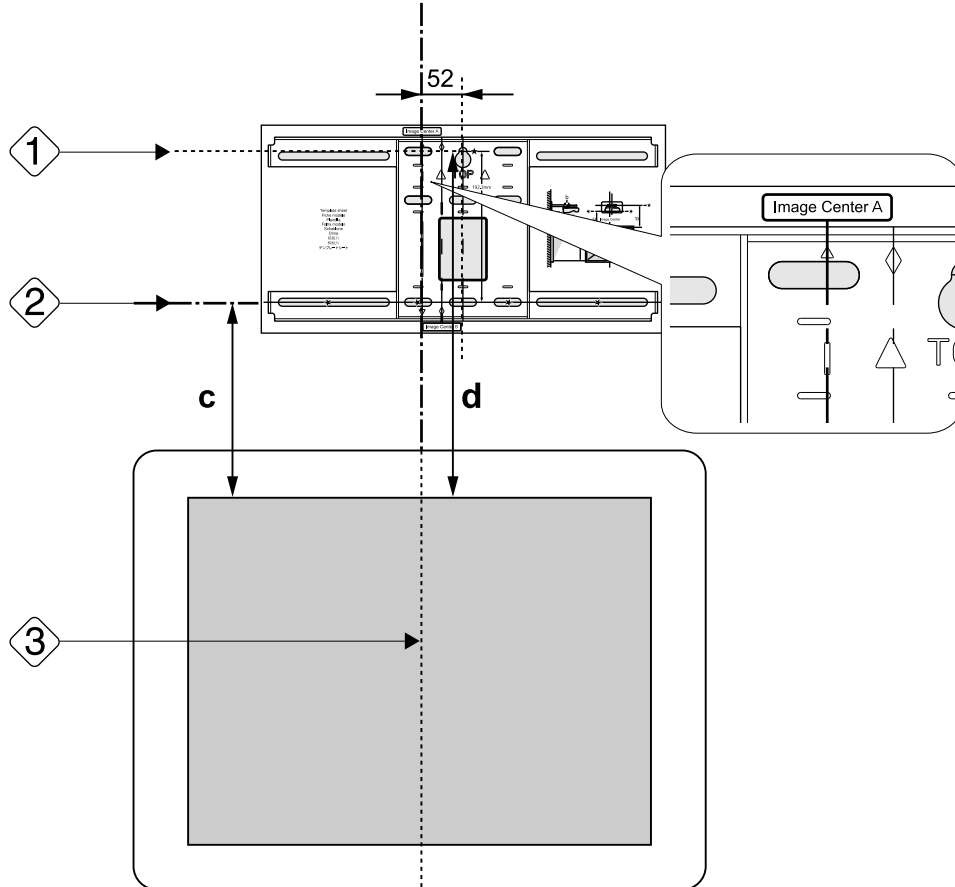


2

صل اللوحة العارضة بالحائط

- طابق بين خط المركز (3) الذي تحققت منه في الخطوة 1 مع خط Image Center A في ورقة النموذج. تأكد من وجود الأشعة على الحائط، وقم بتغيير الموضع يساراً أو يميناً حسب الضرورة. (يمكن تغيير الموضع يساراً أو يميناً بشكل أفقي من خط مركز سطح العرض حتى 45 ملم كحد أقصى).
- طابق بين الارتفاع (1) و (2) اللذين تحققت منهما في الخطوة 1 وخطوط ★ في ورقة النموذج.

[الوحدة: مم]



3

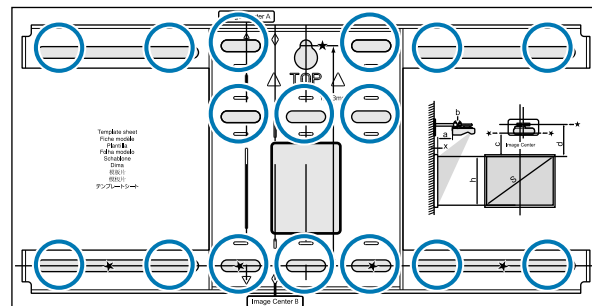
أدخل مسمار M10 المتوفر تجارياً في موضع فتحة مسمار التثبيت المؤقت للوح الحائط

اترك مسافة 6 مم أو أكثر بين الحائط ورأس المسمار.

4

حدد أوضاع فتحات التركيب للوح الحائط

من فتحات المسامير الموضحة في الشكل التالي، أحكم تثبيت أربع نقاط على الأقل لتحقيق التوازن الأمثل.



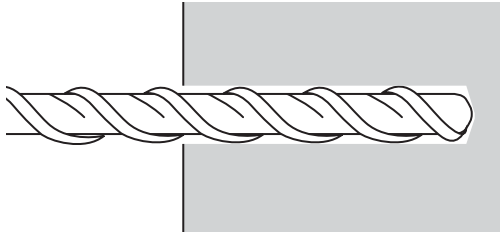
5 قم بثقب فتحات في الحائط

5

قطر الثقب: 10.5 مم

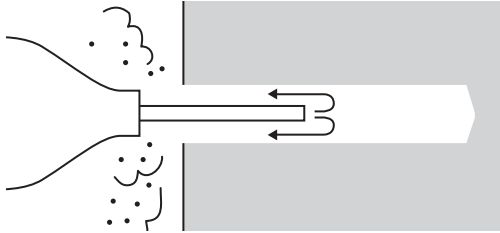
عمق الفتحة الدليلية: 45 مم

عمق فتحة التثبيت: 40 مم



6 قم بإزالة اللوحة العارضة، ثم نظف الأتربة الملتصقة من الفتحة باستخدام منفاخ أتربة

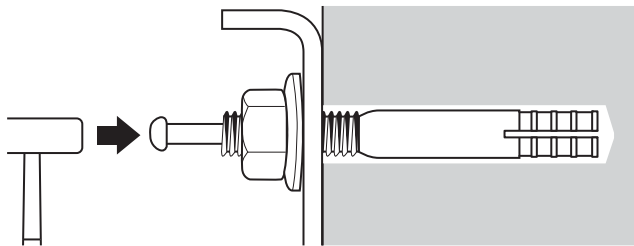
6



7 ضع لوح الحائط على الحائط وأدخل مراسي M10 × 60 ملم متوفرة تجارياً في الفتحات

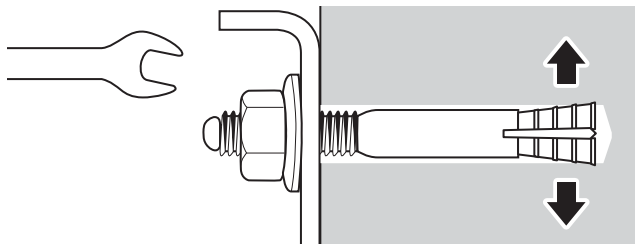
7

ركب الصامولة وانقر عليها باستخدام مطرقة حتى يلامس اللب أعلى المرسى.



8 اربط الصامولة باستخدام مفتاح ربط متوفر تجارياً لتأمين لوح الحائط في الحائط

8



حدد مسافة العرض، ثم مرر الكبلات عبر الحامل

1 تحقق من القيم التالية في جدول مسافة العرض

1

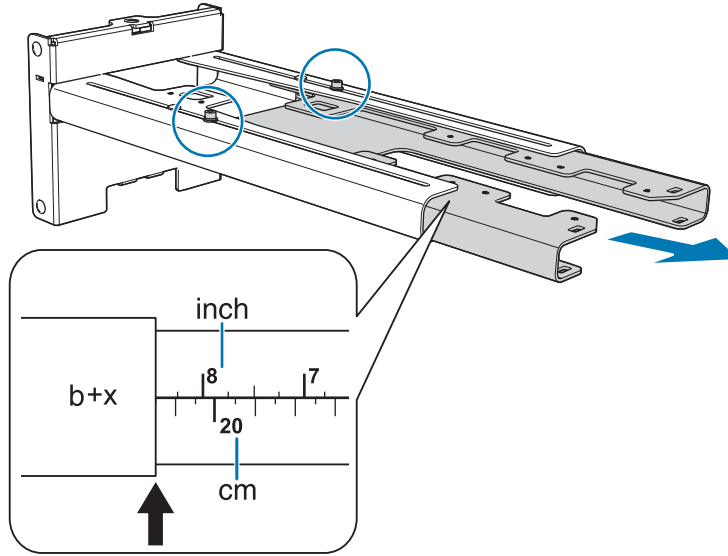
- الأرقام على مقياس شريحة الذراع (b)
- المسافة من سطح الشاشة إلى الحائط (x)

📄 "جدول مسافة العرض" ص 19

2

أرخ المسمارين M4 مقاس 12 مم وقم بإطالة شريحة الذراع على لوح الإعداد.

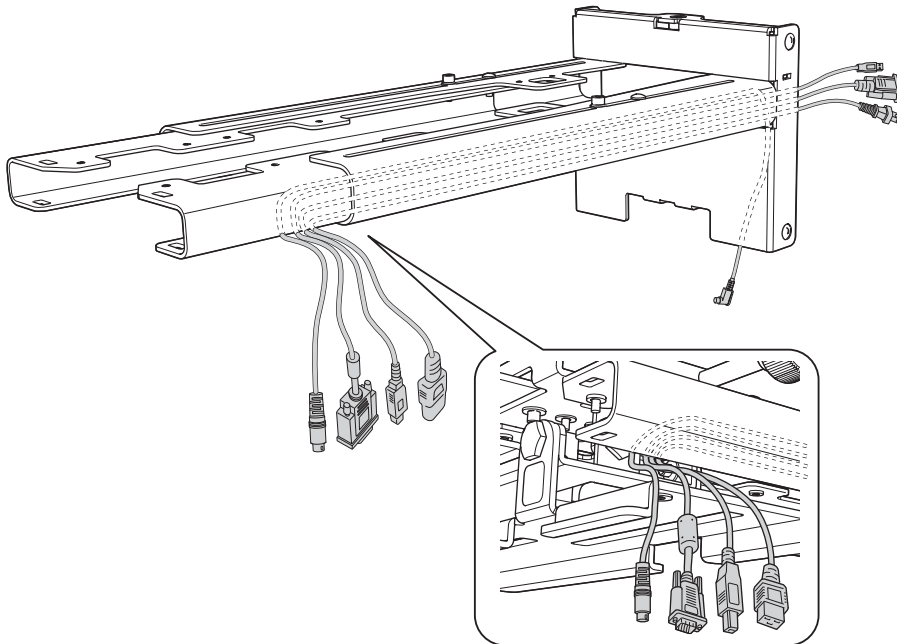
قم بمحاذاة شريط التمرير مع مسافات (b) و (x) التي تحققت منها في الخطوة 1.



3

وجه الكبلات الضرورية خلال الحامل

انظر الشكل التالي حتى توجه الكبلات بطريقة تكون فيها أطراف الكبلات المتصلة بجهاز العرض على جانب واجهة الجهاز.



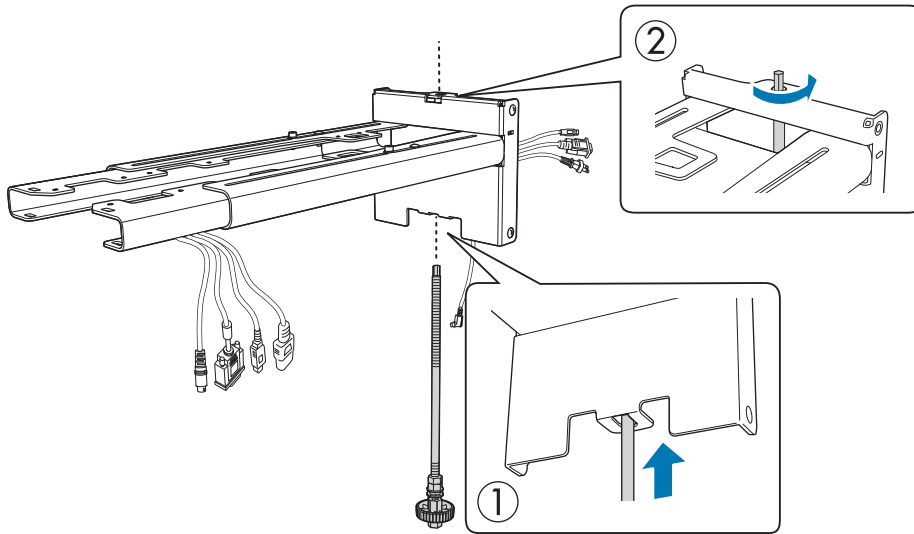
تحذير

لا تُعلق باقي الكابل فوق اللوح بحامل. فقد يؤدي ذلك إلى سقوطهما والتسبب في وقوع حادث.

مرر كبل توصيل وحدة اللمس عبر لوح الإعداد (EB-695Wi / EB-680Wi فقط). ثم وجه الكابل بحيث تظهر النهاية التي تتصل بوحدة اللمس من الجزء السفلي للوح بحامل.

أدخل المحور السداسي العشري في الحامل

1



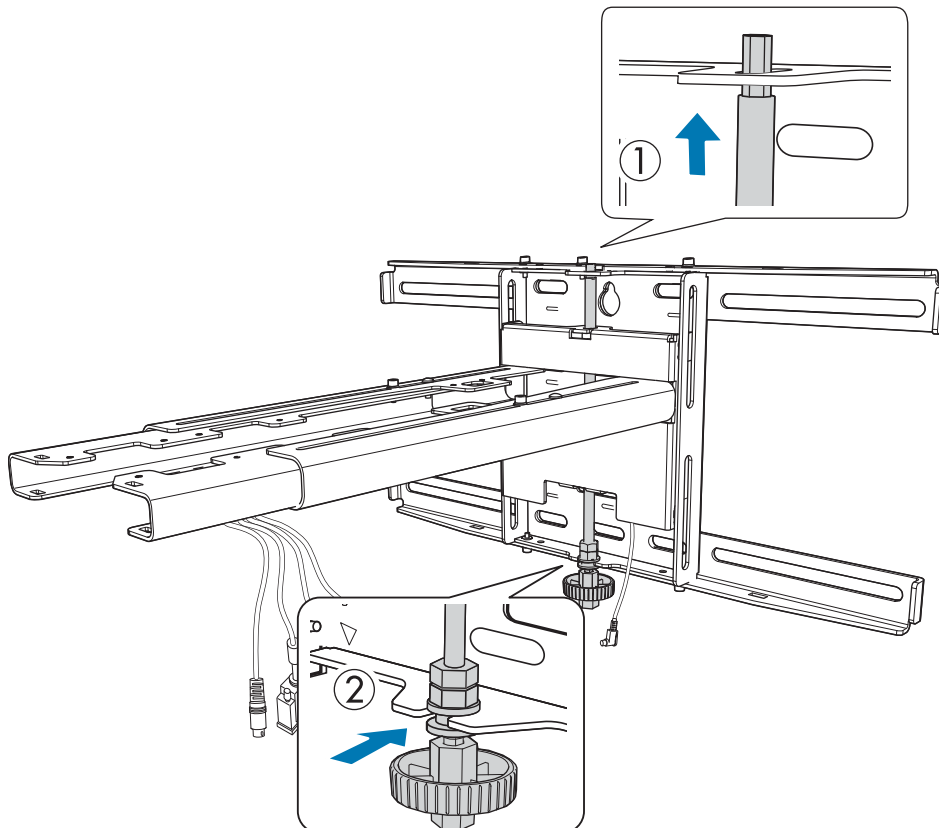
قم بتركيب الحامل بلوح الحائط

2

أدخل الجزء العلوي للمحور السداسي في لوح الحائط ثم أدخله في الفتحة بالأسفل.

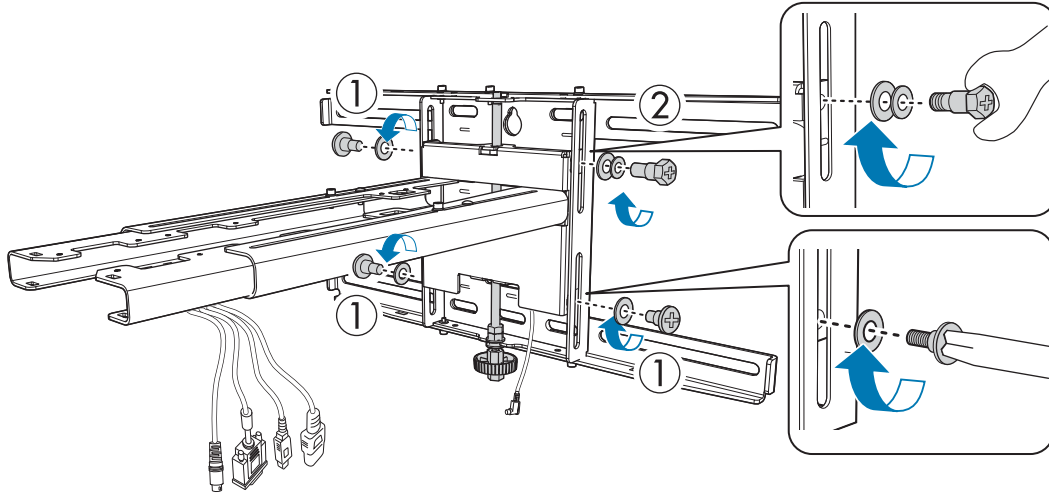
تنبيه ⚠

- تجنب ربط كبل توصيل وحدة اللمس بالحائط بسلك (EB-695Wi / EB-680Wi فقط). فإذا تم ربطه بسلك، فلا يمكن توصيله بوحدة اللمس.
- احرص على عدم إعاقة الكابلات بين اللوح بحامل ولوح الحائط.



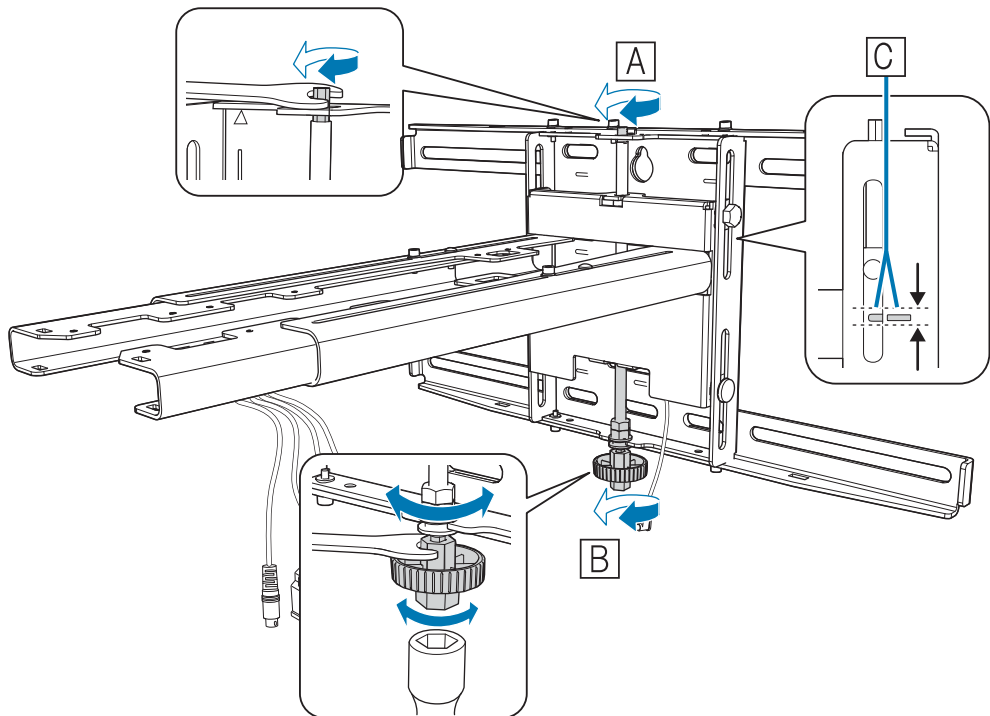
أحكام تركيب الحامل ولوح الحائط

أحكام ربط مسامير البراغي M6 (x3) المرفقة باستخدام مفك مستعرض متوفر تجارياً رقم 3، ثم اربط برفق مسامير M6 (x1) باستخدام مفتاح ربط.



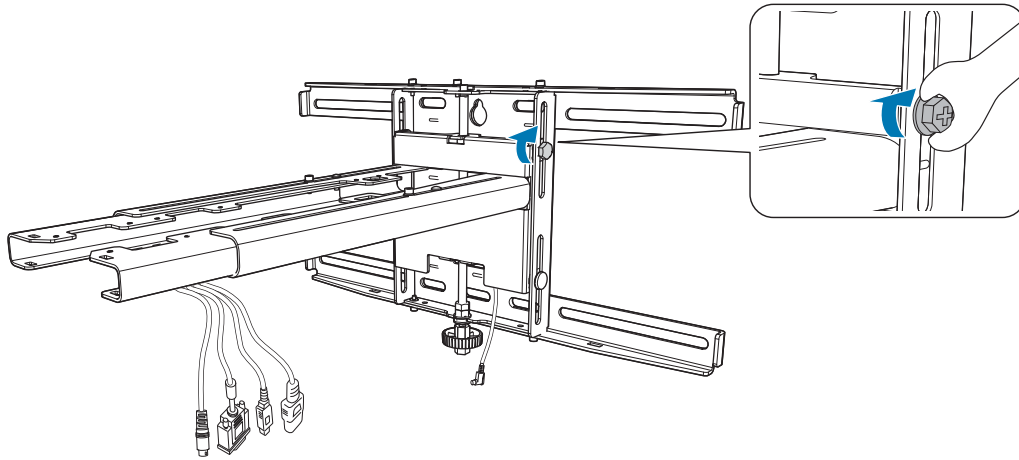
اضبط الشريحة الرأسية مع مفتاح ربط مفتوح من النهاية، ثم قم بالمحاذاة مع الموضع القياسي (C)

- يؤدي ربط المحور السداسي العشري في الأعلى (A) إلى رفع الحامل، بينما يؤدي فك المحور إلى خفضه.
- يؤدي ربط مسمار الربط M8 في الأسفل (B) إلى خفض الحامل، بينما يؤدي فك مسمار الربط إلى رفعه. (يمكنك أيضاً استخدام مفتاح ربط صندوقي 17 مم).



اربط مسمار الربط M6 (x1) لتركيب الحامل في مكانه

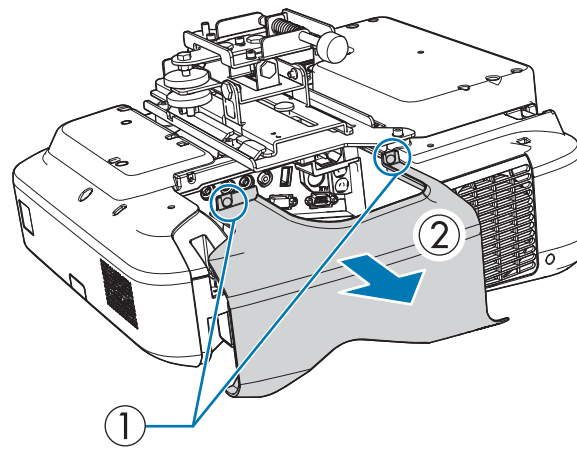
5



أحكام ربط جهاز العرض بالحامل

فك المسامير (x2)، ثم أزل غطاء الكبل من جهاز العرض

1

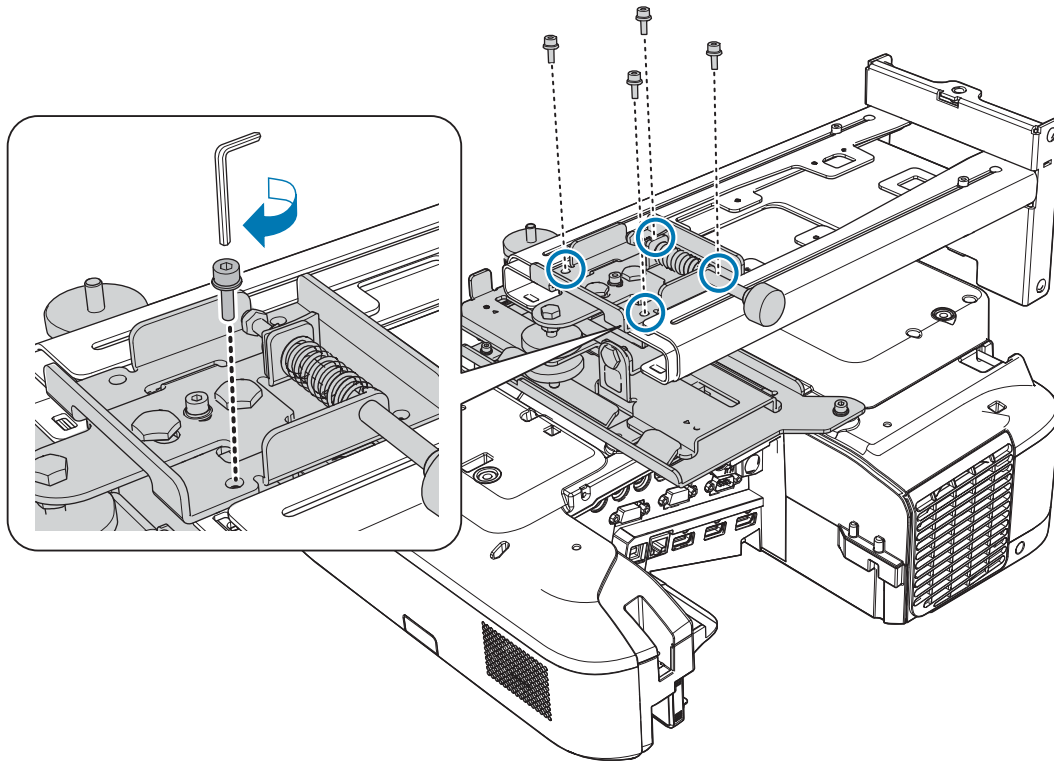
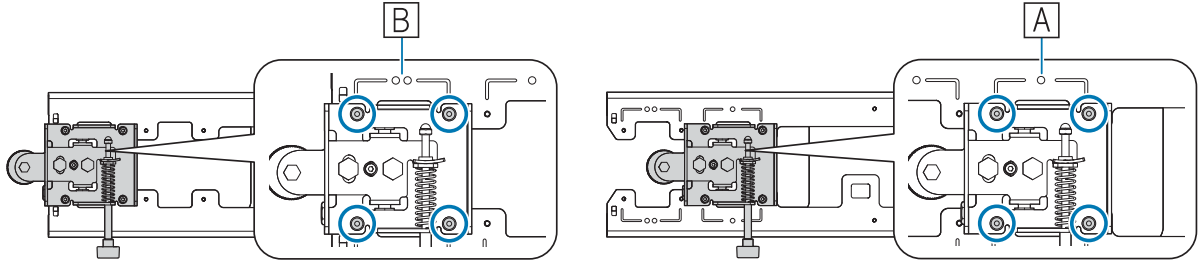


ثبّت وحدة الضبط ثلاثية المحاور بلوح الإعداد باستخدام المسامير الأربعة M4 مقاس 12 مم المرفقة

- عندما يكون حجم الصور المعروضة أصغر من 75 بوصة: ثبّت الوحدة عند الطابع (A).
- عندما يكون حجم الصور المعروضة أكبر من 75 بوصة: ثبّت الوحدة عند الطابع (B).

75 بوصة أو أكبر: ○ ○

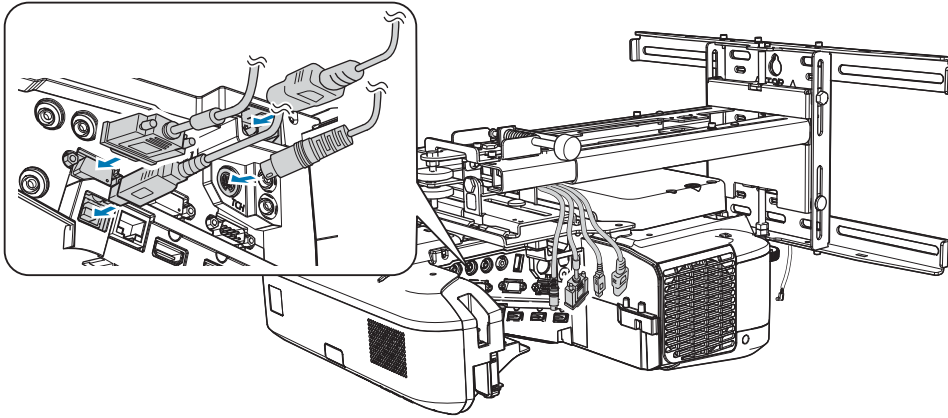
أصغر من 75 بوصة: ○



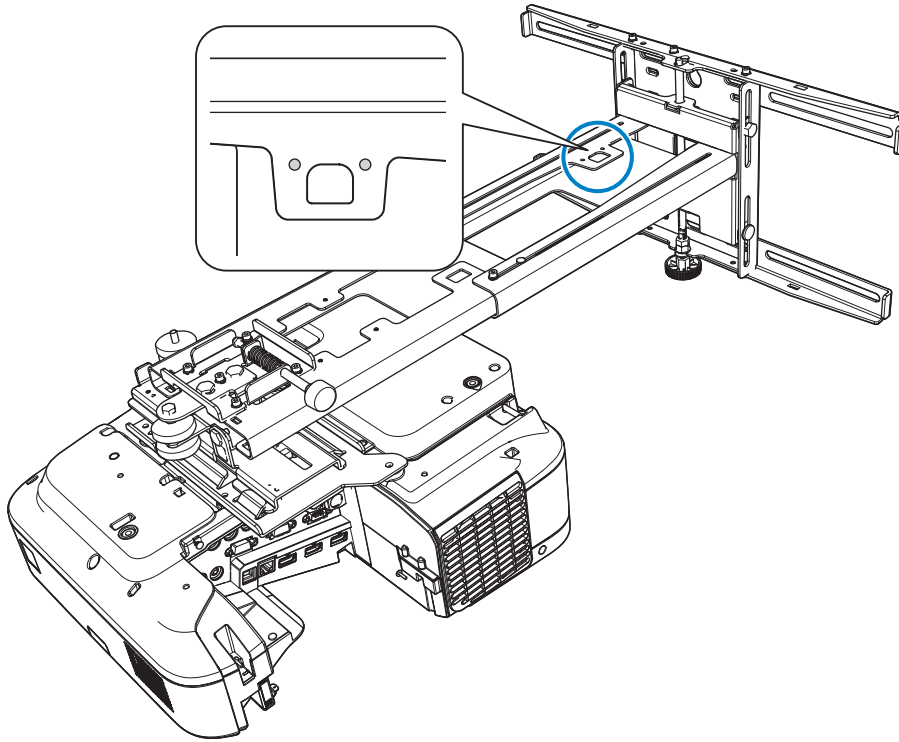
قم بتوصيل الكبلات بجهاز العرض

3

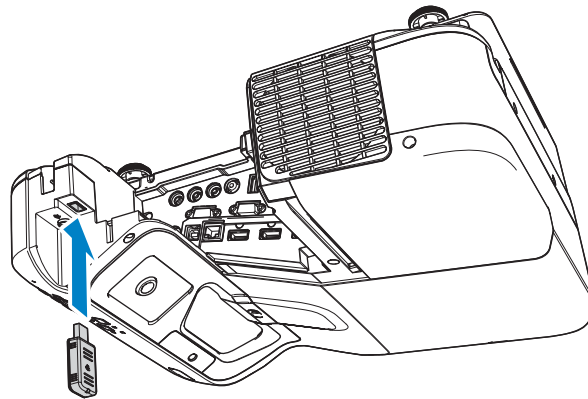
قم بتوصيل كبل الطاقة في النهاية



استخدم مسامير M4 المتوفرة تجارياً لإحكام تثبيت الأجهزة الطرفية والملحقات، مثل موالفات خارجية في فتحات المسامير بالشكل التالي.



رُكِّب وحدة الشبكة المحلية اللاسلكية الاختيارية في الفتحة الخاصة بها.



ضبط موضع جهاز العرض

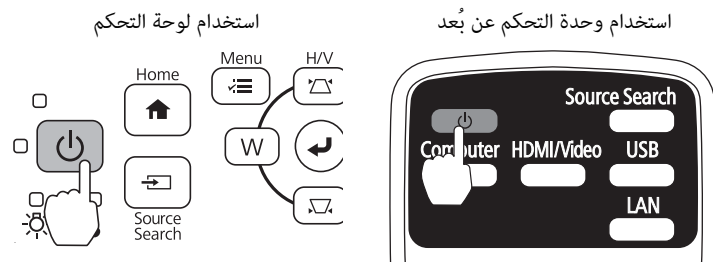
- لا تقم بعمليات الضبط باستخدام وظيفة الانحراف الخاصة بجهاز العرض، القيام بذلك قد يؤدي إلى تقليل جودة الصورة.
- عند إعداد أجهزة عرض متعددة باستخدام وظيفة الإعداد الدفعي، نُقَدْ ذلك الإجراء قبل ضبط الصورة المعروضة.

👉 "وظيفة الإعداد الدفعية" ص 97

عند تركيب وحدة اللمس (EB-695Wi / EB-680Wi فقط)، إذا كانت هناك أي عوائق في الحافة السفلية للوح الأبيض مثل إطار أو لوحات أقلام، فالصق عواكس الأشعة تحت الحمراء على طول حافة اللوح الأبيض قبل ضبط جهاز العرض.

👉 "الصق عواكس الأشعة تحت الحمراء (EB-695Wi / EB-680Wi فقط)" ص 44

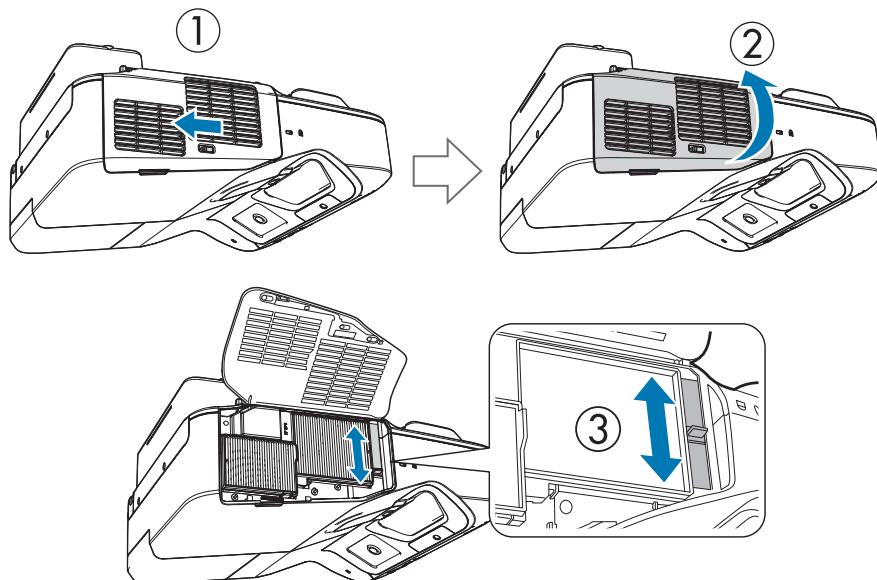
1 اضغط على الزر [Power] في وحدة التحكم عن بعد أو لوحة التحكم لتشغيل جهاز العرض



⚠️ تنبيه

أثناء العرض، لا تضع وجهك أو يديك بالقرب من فتحة العادم، ولا تضع أشياء قد تنعوج أو تتلف بسبب الحرارة بالقرب من الفتحة، فقد يتسبب الهواء الساخن الصادر عن فتحة العادم في نشوب حريق أو التواء أو وقوع حوادث.

2 افتح غطاء مرشح الهواء، ثم قم بضبط البؤرة باستخدام ذراع ضبط البؤرة



قم بتوليف التركيز البؤري لاحقًا.

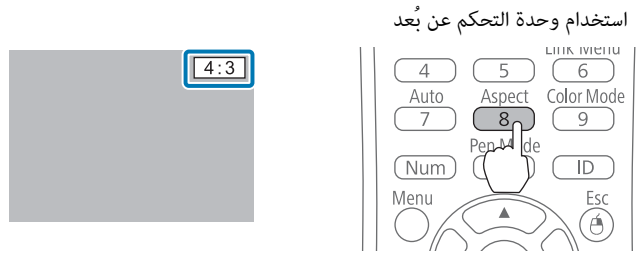
بعد الانتهاء من إجراء الضبط، قم بإغلاق غطاء مرشح الهواء.

- يمكنك تغيير لغة العرض من اللغة من قائمة ممتد.
- دليل المستخدم لجهاز العرض - قائمة جهاز العرض
- عند تشغيل جهاز العرض للمرة الأولى، تظهر الرسالة "هل ترغب في تعيين الوقت؟". وإذا عيَّته لاحقًا، فحدد لا.

3

غير نسبة الارتفاع إلى العرض المعروضة (فقط عند الضرورة)

قم بعرض الصورة من جهاز متصل، ثم اضغط على الزر [Aspect] في وحدة التحكم عن بعد.
في كل مرة تضغط فيها على الزر، يتم عرض اسم النسبة على الشاشة وتتغير نسبة الارتفاع إلى العرض.

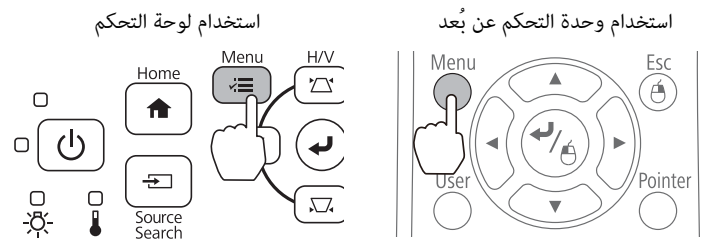


- لمعرفة تفاصيل تتعلق بتوصيل الأجهزة والصور المعروضة، راجع دليل البداية السريعة.
- لا تتغير نسبة الارتفاع إلى العرض عندما لا يتم عرض صور من الجهاز المتصل.
- كما يمكنك أيضاً تغيير نسبة الارتفاع إلى العرض من قائمة نسبة الارتفاع إلى العرض من قائمة الإشارة.

دليل المستخدم لجهاز العرض - قائمة جهاز العرض

4

اضغط على الزر [Menu] في جهاز العرض.

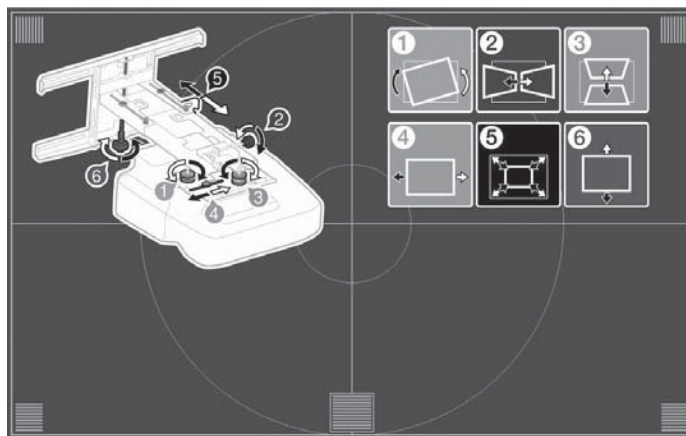


5

حدد دليل التركيب من الإعدادات

عند ظهور شاشة تحديد نسبة الارتفاع إلى العرض، حدد 16:10 أو 4:3 حسب الصورة التي تريد عرضها.

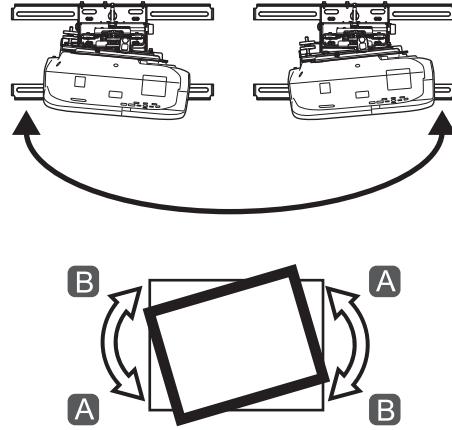
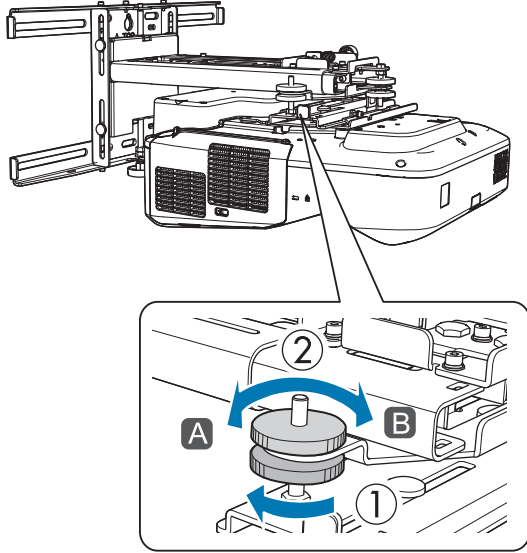
يتم عرض شاشة التوجيه.



6

بعد إرخاء قرص الضبط في الجزء السفلي، اضبط اللفة الأفقية باستخدام قرص الضبط في الجزء العلوي.

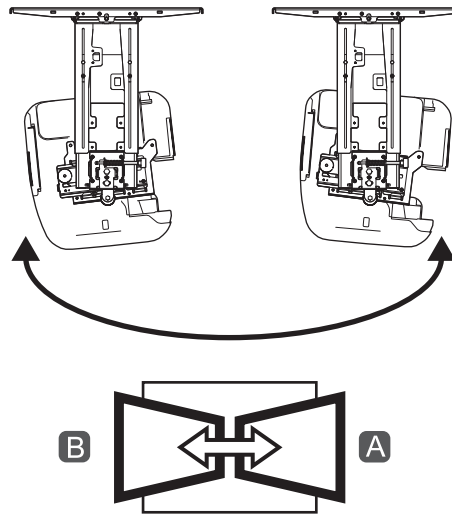
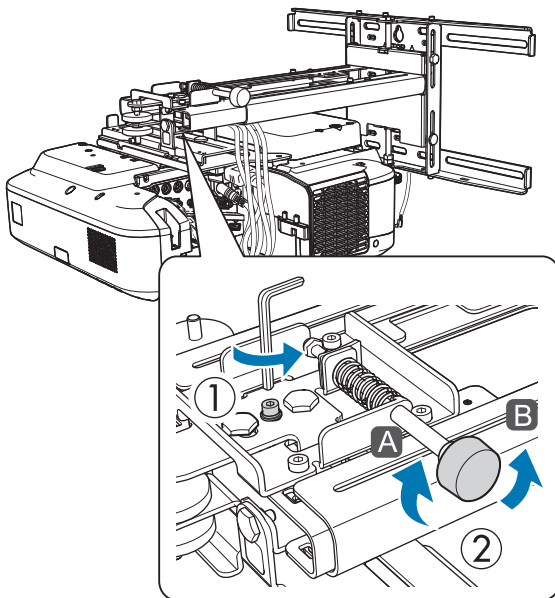
كرر الخطوة الخطوات من 6 إلى 11 على النحو اللازم.



بعد إتمام عمليات الضبط، أحكم ربط قرص الضبط في الجزء السفلي.

7

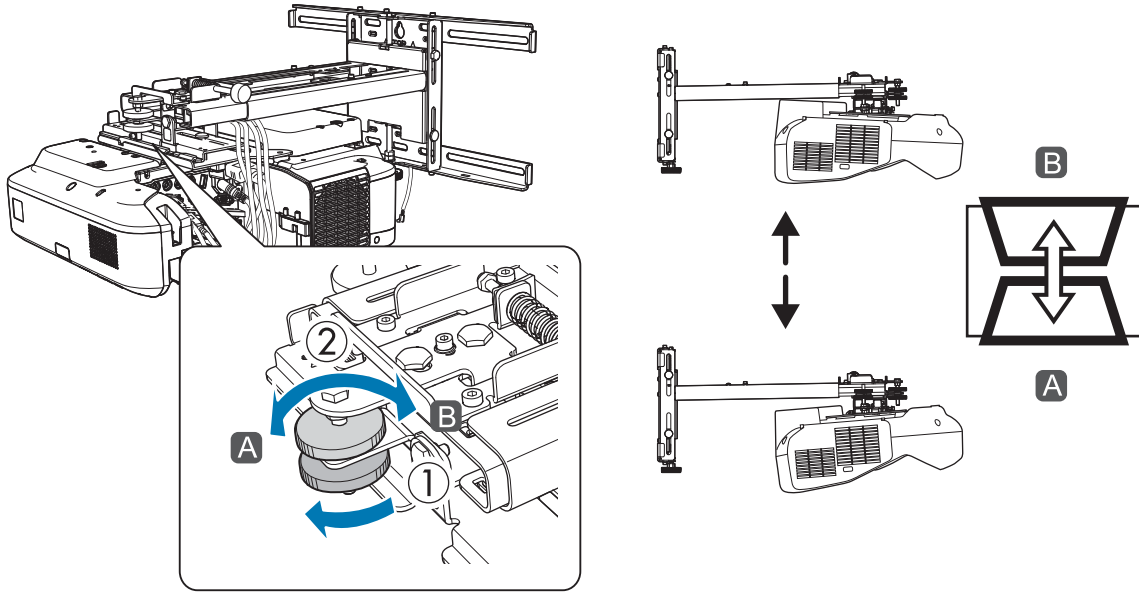
رخ المسمار M4 (عدد 1) باستخدام مفتاح ربط سداسي ثم اضبط اللفة الأفقية باستخدام قرص الضبط



بعد الانتهاء من إجراء الضبط، اربط براغي M4 الذي قمت بفكها.

8

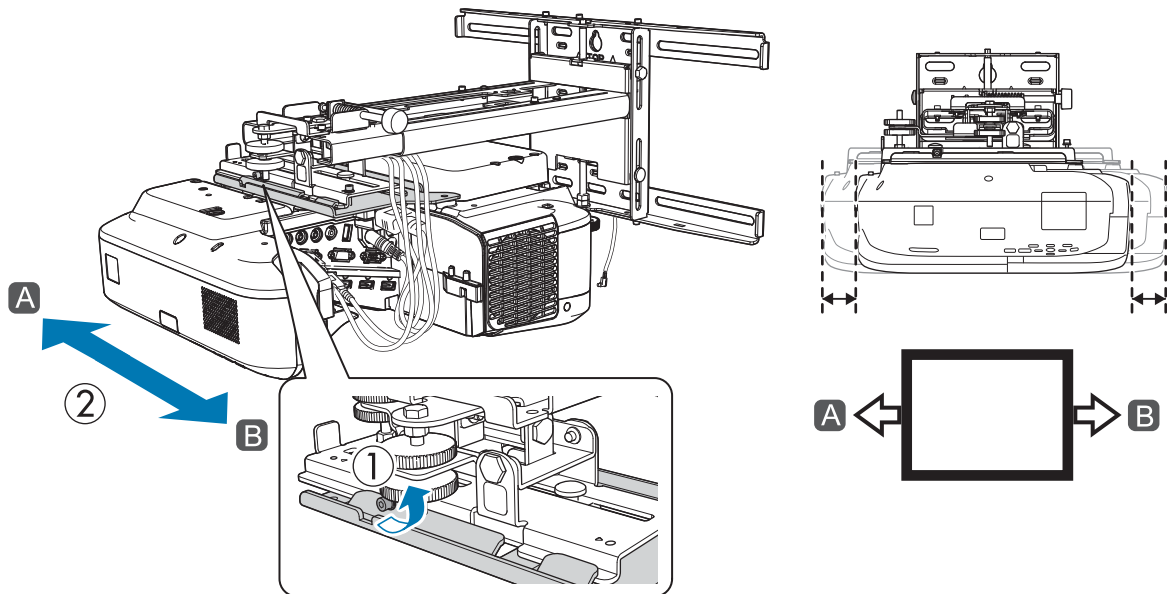
بعد إرخاء قرص الضبط في الجزء السفلي، اضبط الإمالة باستخدام قرص الضبط في الجزء العلوي.



بعد إتمام عمليات الضبط، أحكم ربط قرص الضبط في الجزء السفلي.

9

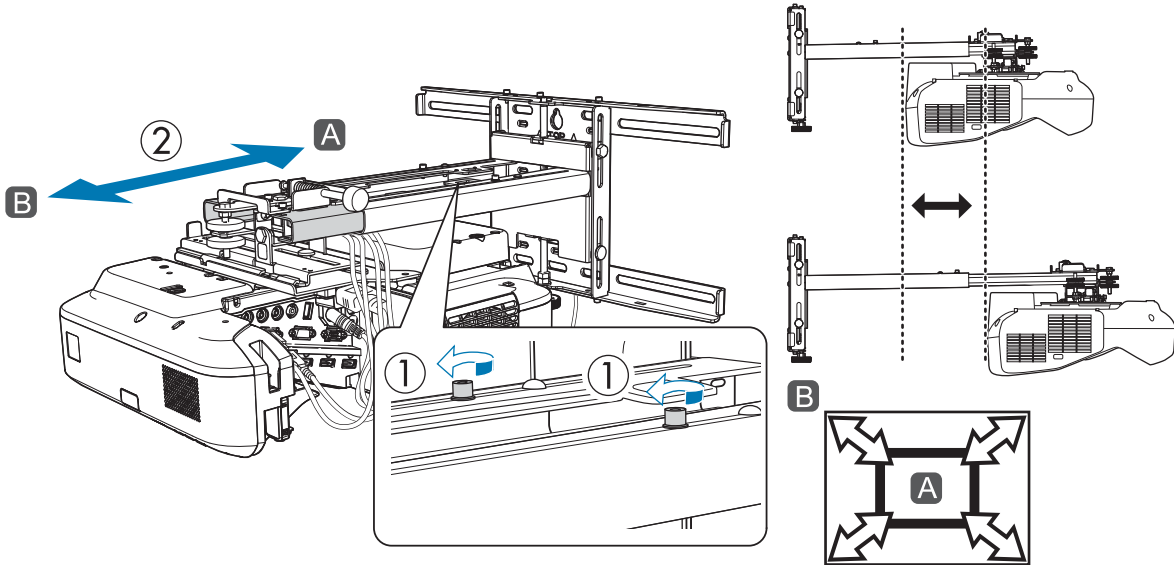
أرخ المسمار M4 باستخدام مفتاح ربط سداسي ثم اضبط الشريحة الأفقية



بعد إتمام عمليات الضبط، أحكم ربط المسمار M4 الذي أرخيته.

10

فك مسامير M4 (x2) بمفتاح ربط سداسي عشري, ثم اضبط الشريحة الأمامية / الخلفية



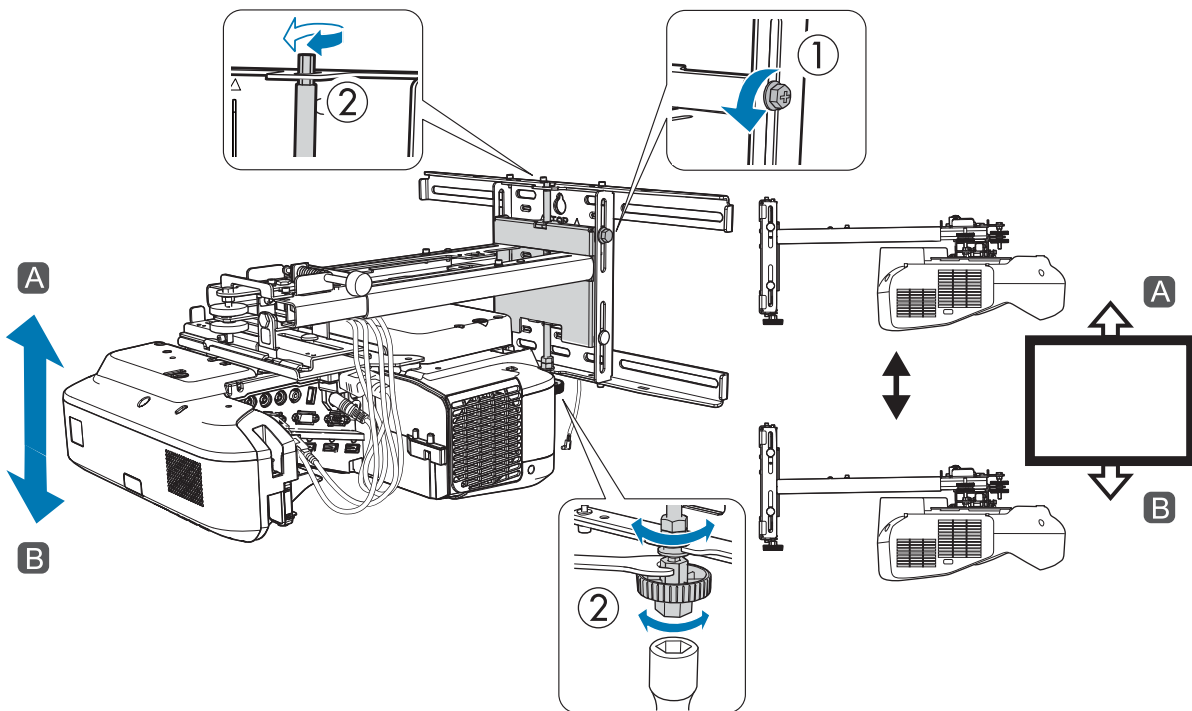
بعد الانتهاء من إجراء الضبط، اربط مسامير M4 التي قمت بفكها.

11

فك مسامير الربط M6 (x1) بمفتاح ربط مفتوح من النهاية، ثم اضبط الشريحة الرأسية

اضبط الشريحة الرأسية بالمحور السداسي العشري بالأعلى أو الأسفل.

- يؤدي ربط المحور السداسي العشري في الأعلى إلى رفع الحامل، بينما يؤدي فك المحور إلى خفضه.
- يؤدي ربط مسامير الربط M8 في الأسفل إلى خفض الحامل، بينما يؤدي فك مسامير الربط إلى رفعه. (يمكنك أيضاً استخدام مفتاح ربط صندوقي 17 مم.)



بعد الانتهاء من إجراء الضبط، اربط مسامير الربط M6 الذي قمت بفكها.

تأكد من إحكام ربط جميع المسامير التي قمت بفكها في الخطوات من 6 إلى 11

12

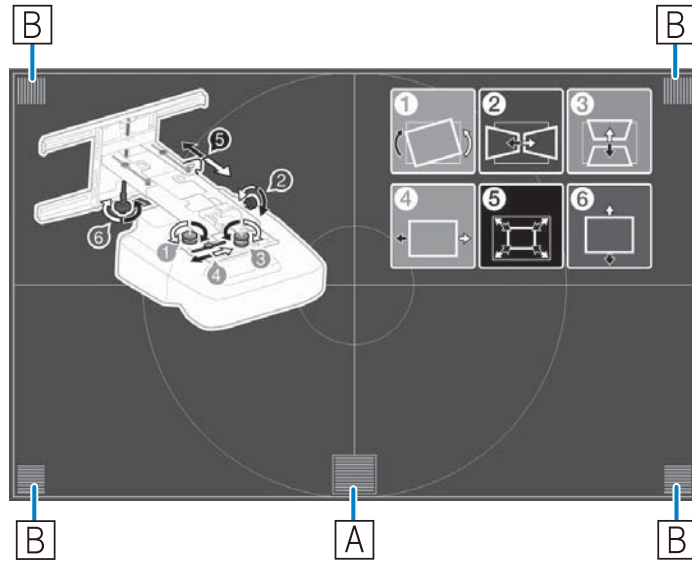
تحذير

اربط جميع المسامير والبراغي جيداً، وإلا فقد يسقط الجهاز ويسبب إصابة شخصية أو تلف الممتلكات.

اضبط البؤرة لتلائم مع البؤرة في الشكل التالي (A)

افتح غطاء مرشح الهواء، ثم اضبط البؤرة.

عندما تكون (A) داخل بؤرة التركيز، تحقق من مناطق (B)، وإذا كان أيًا من مناطق (B) خارج البؤرة، اضبط البؤرة حتى تتوحد مناطق (B).

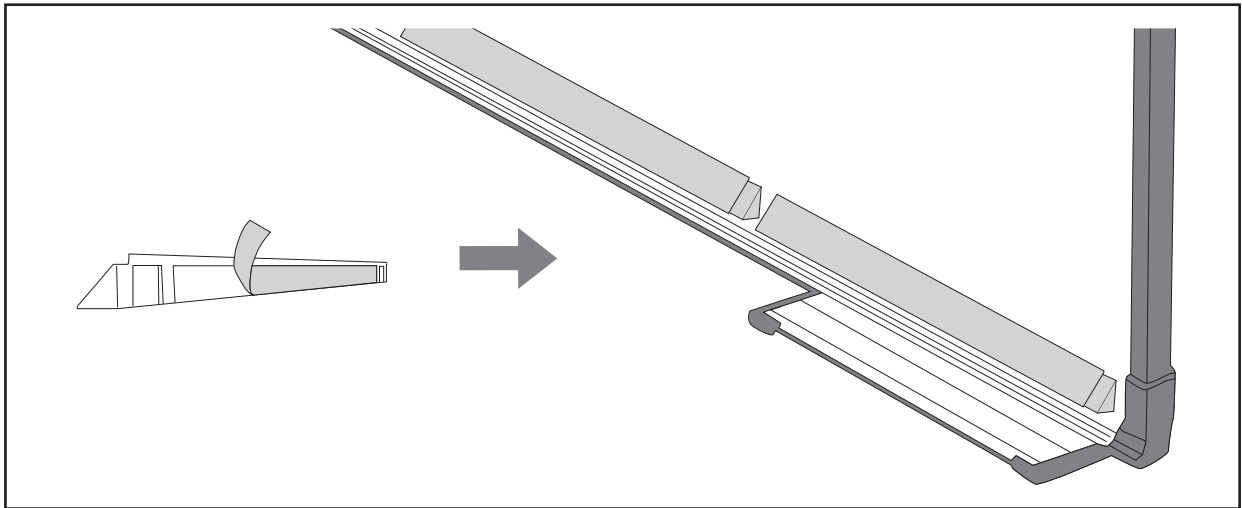


بعد الانتهاء من إجراء الضبط، قم بإغلاق غطاء مرشح الهواء.

اضغط على الزر [Esc] الموجود في وحدة التحكم عن بُعد أو لوحة التحكم لإزالة شاشة التوجيه

لصق عواكس الأشعة تحت الحمراء (فقط EB-695Wi / EB-680Wi)

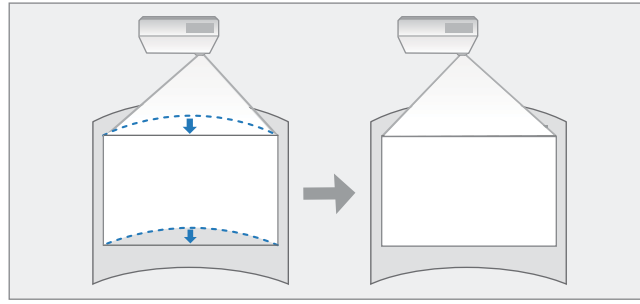
عند تركيب وحدة اللمس، لن يتم تنفيذ عمليات اللمس بشكل صحيح إذا كانت هناك أي عوائق في الحافة السفلية للوح الأبيض، مثل إطار أو لوحات أقلام. إذا كانت هناك أي عوائق، فالصق عواكس الأشعة تحت الحمراء على طول الحافة السفلية للوح الأبيض قبل ضبط موضع جهاز العرض.



- تجنب إزالة عاكس الأشعة تحت الحمراء بمجرد تثبيته في مكانه. فقد يتسبب ذلك في ضعف القوة اللاصقة للشريط.
- تجنب لصق الشريط أو وضع أي شيء على عاكسات الأشعة تحت الحمراء. فقد يؤدي ذلك إلى عدم تشغيل العاكس بشكل صحيح.

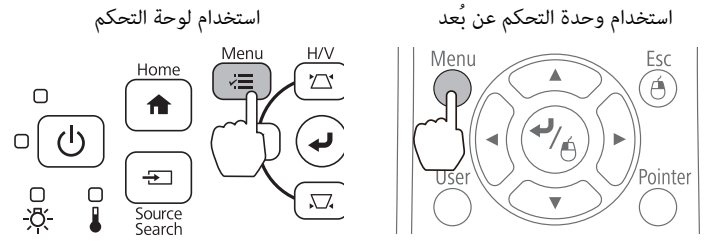
تصحيح القوس

عند العرض على شاشة مقوسة، استخدم تصحيح القوس لضبط التشوه في الصورة المعروضة.



قم بتشغيل جهاز العرض، ثم اضغط الزر [Menu]

1



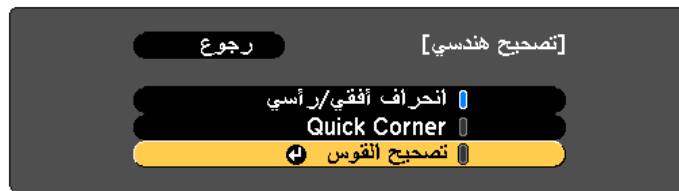
حدد الخيار تصحيح هندسي من الإعدادات

2



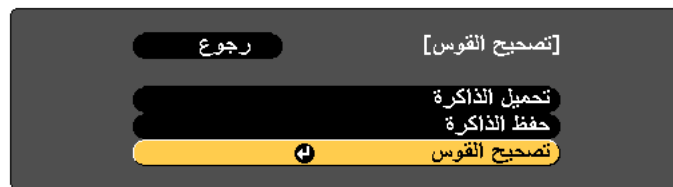
حدد تصحيح القوس

3



حدد تصحيح القوس

4



حدد الجانب الذي تريد تصحيحه.

5



صحح الجانب المحدد.

6

إذا ظهرت الرسالة "لا يمكن تعديل المزيد." أثناء الضبط، فلا يمكنك إجراء أي تغيير على الشكل في الاتجاه المشار إليه بالمثلث الرمادي.



كرر الخطوات 5 و6 حسب الحاجة لضبط أي جوانب متبقية.

7

معايرة القلم

تأكد من إتمام ضبط موضع جهاز العرض قبل البدء في معايرة القلم التفاعلي.

👉 "ضبط موضع جهاز العرض" ص 39

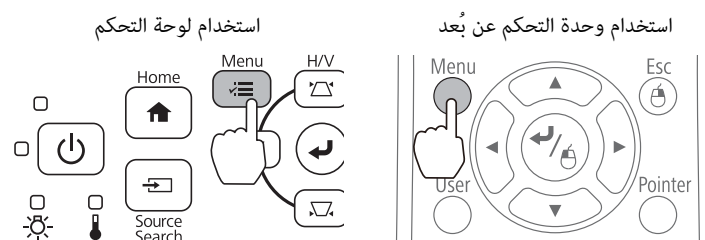
هناك طريقتين متوفرتين لمعايرة القلم؛ معايرة تلقائية و معايرة يدوية. عند معايرة القلم للمرة الأولى بعد تركيب جهاز العرض، قم بعمل معايرة يدوية لتحقيق أفضل معايرة. لإجراء معايرة تلقائية، راجع دليل المستخدم (في القرص المدمج الخاص بالمستندات).

عند تركيب جهازي عرض بالتوازي وعند الرغبة في استخدام الوظيفة التفاعلية، اضبط الميزات التفاعلية للعرض المتعدد قبل ضبط القلم.

👉 "عند تركيب جهازي عرض بالتوازي وعند الرغبة في استخدام الوظيفة التفاعلية" ص 88

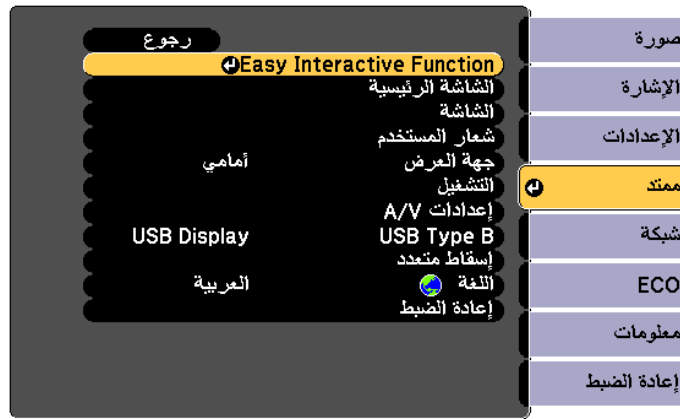
قم بتشغيل جهاز العرض، ثم اضغط الزر [Menu]

1



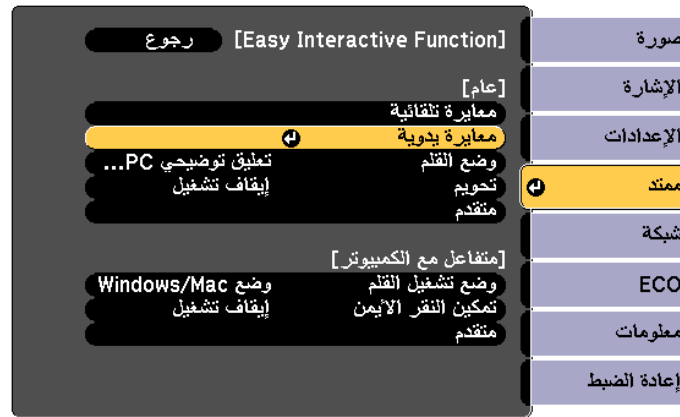
حدد Easy Interactive Function من ممتد

2



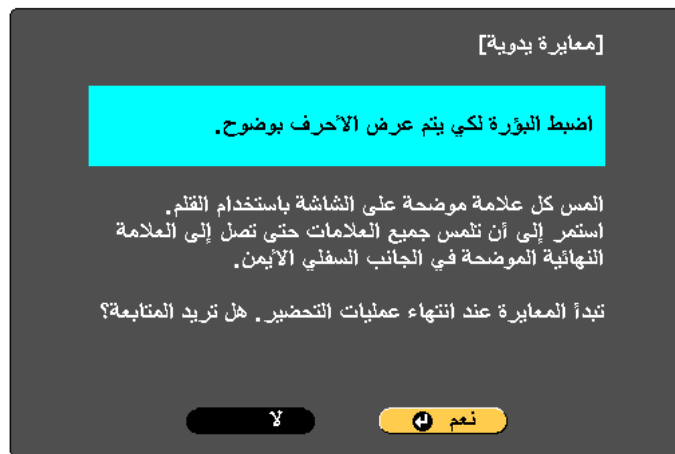
حدد معايرة يدوية

3



تأكد من أن الشاشة داخل بؤرة التركيز، ثم حدد نعم

4

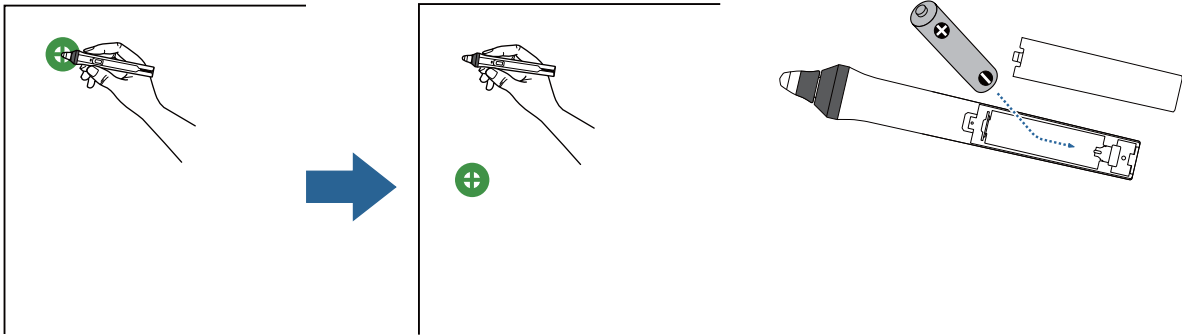


تظهر نقطة خضراء في أعلى يسار شاشة العرض.

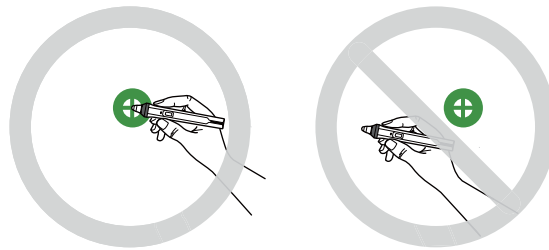
5

المس مركز النقطة بسن القلم التفاعلي.

تختفي النقطة وتتحرك إلى الموضع التالي.



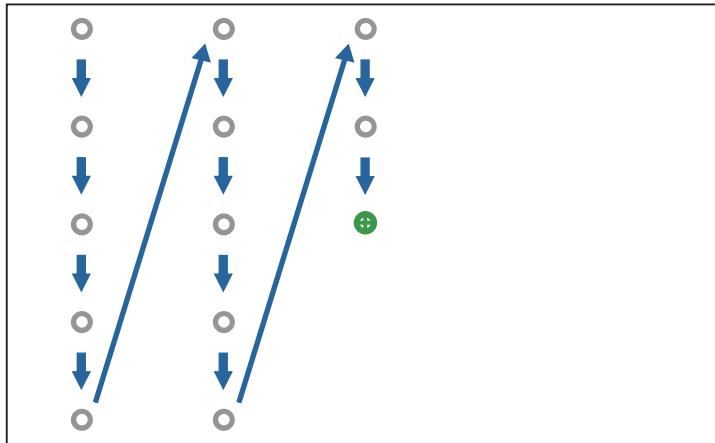
تأكد من لمس منتصف النقطة، وإلا فقد لا يكون الموضع صحيحاً.



6

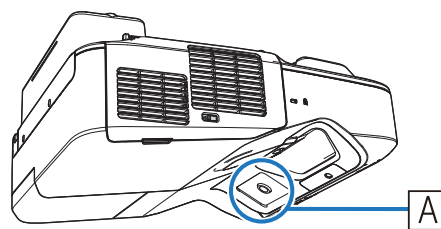
كرر الخطوة 5 حتى تختفي كل النقاط

تظهر النقطة في الجانب العلوي الأيسر أولاً ثم تتحرك باتجاه الجانب السفلي الأيمن.



عندما تختفي كل النقاط، تكتمل المعاييرة.

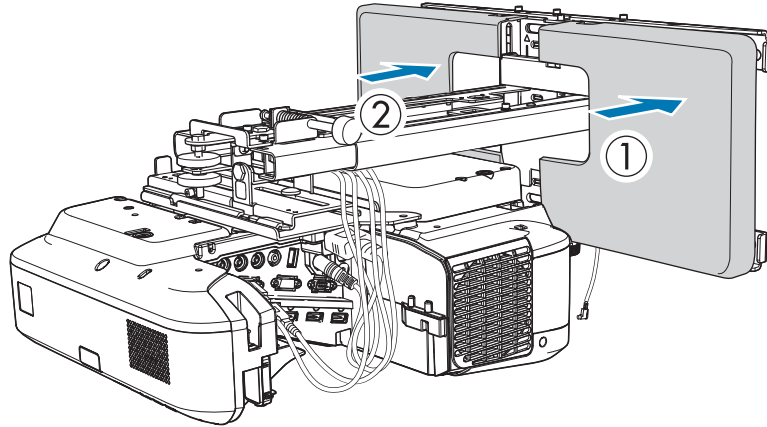
• تأكد من عدم وجود أي عوائق بين القلم التفاعلي ومستقبل القلم التفاعلي (A).



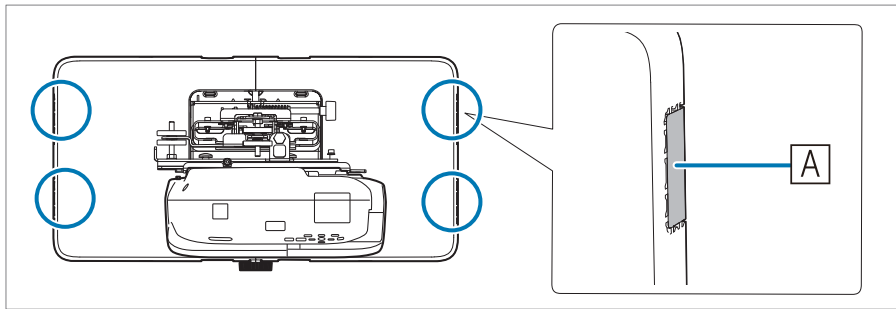
- إذا لمست الموضع الخطأ، فاضغط على الزر [Esc] في وحدة التحكم عن بعد أو لوحة التحكم للعودة إلى النقطة السابقة.
- اضغط مع الاستمرار على الزر [Esc] لمدة ثانيتين لإلغاء المعاييرة.

توصيل الأغطية

1 صل أغطية لوح الحائط
رُكِّب الغطاء الأيمن أولاً.



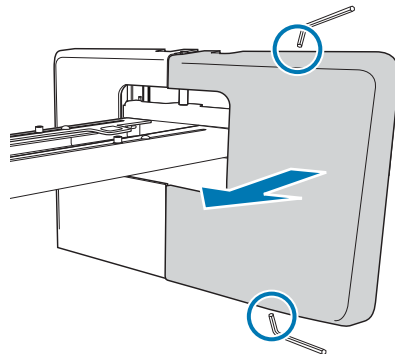
- قد تحتاج، اعتماداً على طريقة تهيئة الكبلات، إلى قطع بعض السنون (A) في أغطية لوح الحائط، وذلك لتسمح للكبلات بالمرور، كما ينبغي صنفرة الجوانب التي تم قطعها لتهديب أي حواف حادة.



تأكد من عدم تلف الكبلات عند إدخالهم في فتحات القطع.

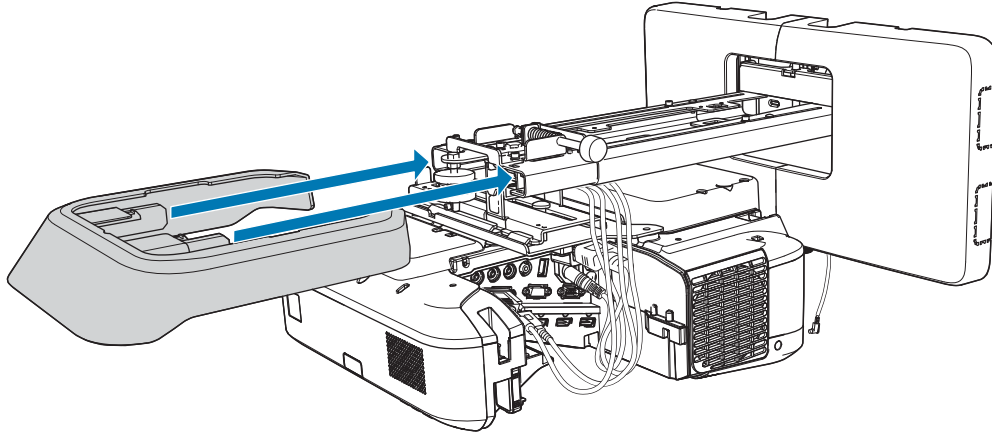
وأيضاً، تأكد من تشغيل القاطع بأمان.

- عند فك غطاء لوح الحائط، اضغط على الأسننة في الجزأين العلوي والسفلي من الجانب الخلفي لغطاء لوح الحائط باستخدام مفتاح ربط سداسي، واسحب الغطاء للأمام.

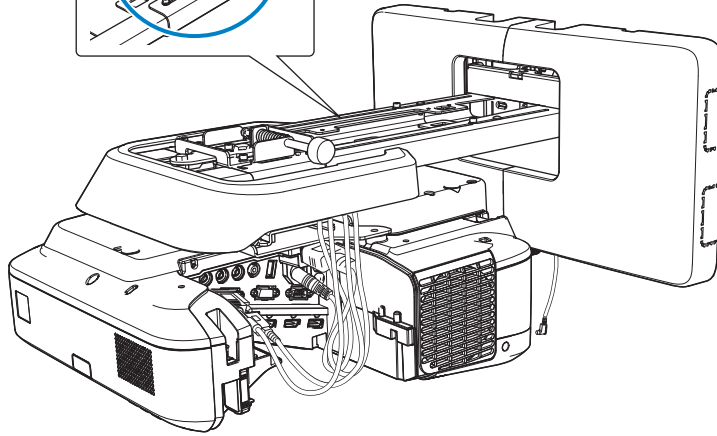
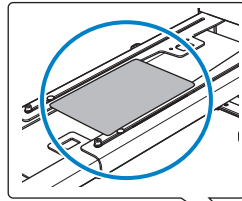


رُكِّب الغطاء الطرقي في لوح الإعداد.

2

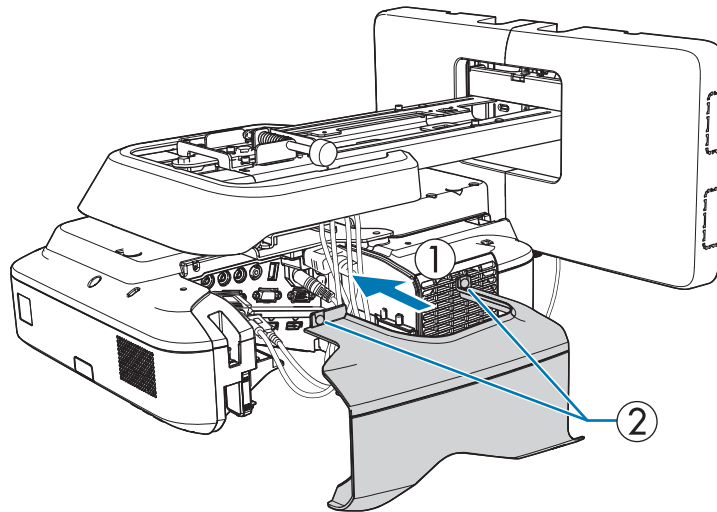


إذا كنت غير متأكد من التجويف في الذراع، فالصق المملصق الحجبي المرفق.



صل غطاء الكبل بجهاز العرض ثم أحكمه بالبراغي (x2)

3



تنبيه 

يجب إزالة جهاز العرض أو إعادة تثبيته على يد متخصص فقط، مما في ذلك الصيانة والإصلاحات. راجع دليل المستخدم الخاص بجهاز العرض لتعليمات الصيانة والإصلاح.

تحذير 

- لا تفك المسامير والصمولات بعد التثبيت مطلقاً. تأكد أن البراغي لم تصبح غير محكمة على فترات منتظمة. في حالة العثور على براغي غير محكمة، فقم بربطها بإحكام. وإلا فقد يسقط الجهاز ويسبب إصابة شخصية أو تلف الممتلكات.
- لا تعلق هذا الجهاز أو تضع أشياء ثقيلة فوقه. قد يؤدي سقوط الجهاز إلى الوفاة أو إلى إحداث إصابة شخصية.

تركيب وحدة اللمس (EB-695Wi / EB-680Wi فقط)



تأكد من اكتمال الإجراءات التالية قبل تركيب وحدة اللمس.

- تركيب جهاز العرض (ص 26)
- ضبط موضع جهاز العرض (ص 39)
- معايرة القلم التفاعلي (ص 46)

يختلف الإجراء المتبع حسب المكان المطلوب تركيب وحدة اللمس فيه.

- عند تركيب وحدة اللمس خارج اللوح الأبيض (باستخدام كُتيبة وحدة اللمس) (ص 52)
- عند تركيب وحدة اللمس على اللوح الأبيض (بدون استخدام كُتيبة وحدة اللمس) (ص 75)

عند تركيب وحدة اللمس خارج اللوح الأبيض (باستخدام كُتيبة وحدة اللمس)

إجراءات التركيب

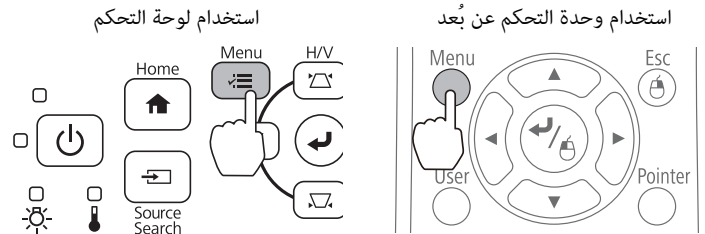
رُكِّب وحدة اللمس خارج اللوح الأبيض باستخدام كُتيبة وحدة اللمس ووصِّها بجهاز العرض. تأكد من توازي الشاشة مع السطح الذي تم تركيب وحدة اللمس عليه.



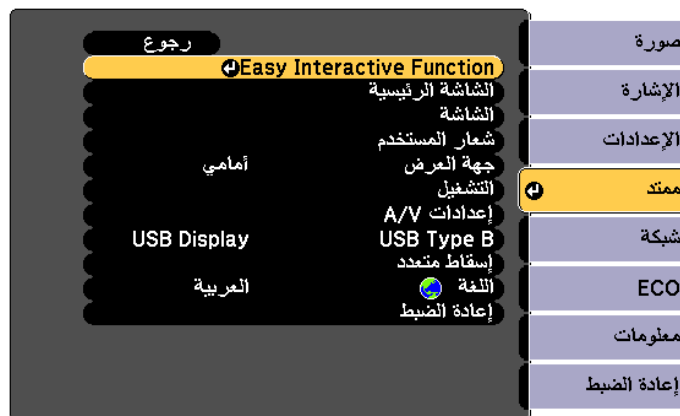
تنبيه

وصِّل وحدة اللمس فقط بالطراز EB-695Wi / EB-680Wi. وتجنب توصيلها بأي أجهزة عرض أو أجهزة أخرى.

1 قم بتشغيل جهاز العرض، ثم اضغط الزر [Menu]



2 حدد Easy Interactive Function من ممتد



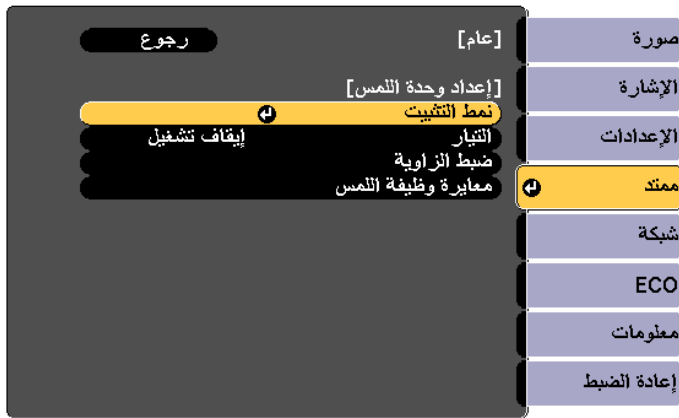
3 حدد إعداد وحدة اللمس

3



4 حدد نمط التثبيت

4

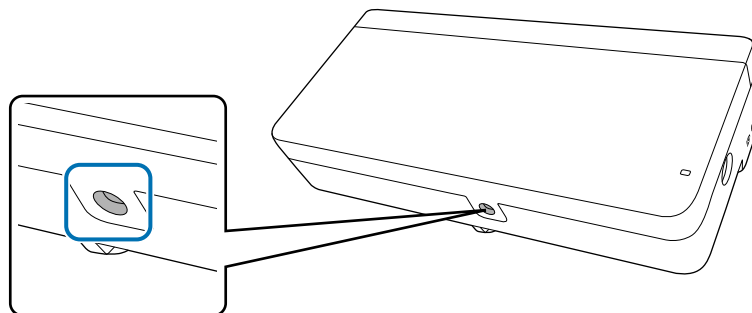


يظهر نمط التركيب على الصورة المعروضة.



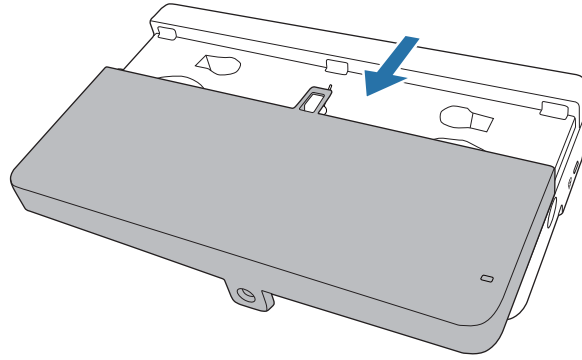
قم بفك المسامير في أسفل غطاء القرص مستخدماً مفك متصلب الرأس رقم 2 المتوفر تجارياً

5



حرك غطاء القرص لأسفل لإزالته

6



حدد موضع تركيب كُتيِّفة وحدة اللمس

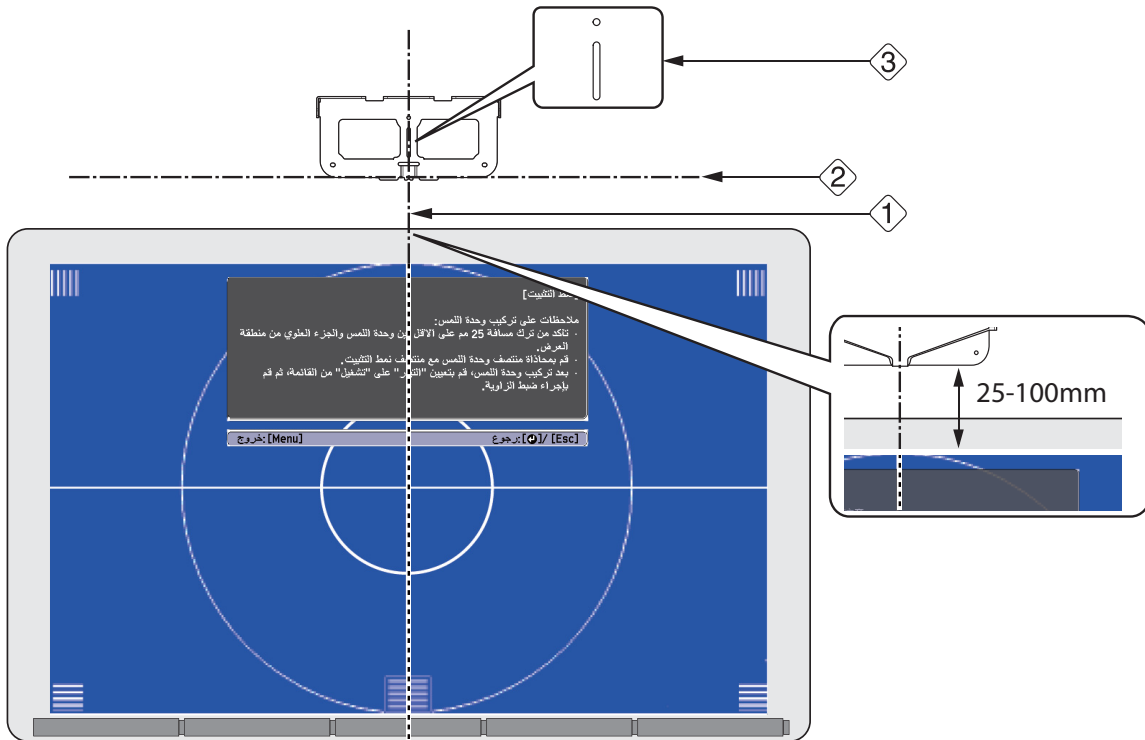
7

نوصي بوضع علامات على مواضع التركيب التالية (مواضع فتحات المسامير) لتسهيل عملية التركيب.

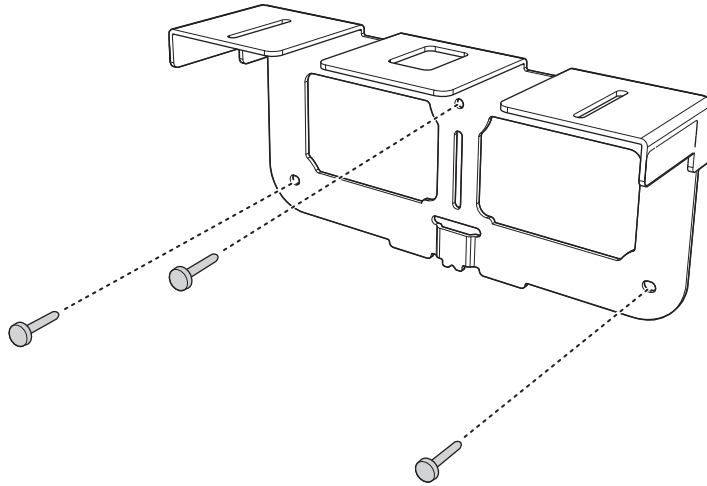
(1) : خط المركز لنمط التثبيت. قم بالمحاذاة مع خط المركز (3) للوح التركيب.

(2) : من 25 إلى 100 مم من الحافة العلوية (الخط الأبيض) للصورة المعروضة. قم بالمحاذاة مع الخط السفلي للوح التركيب.

[الوحدة: مم]

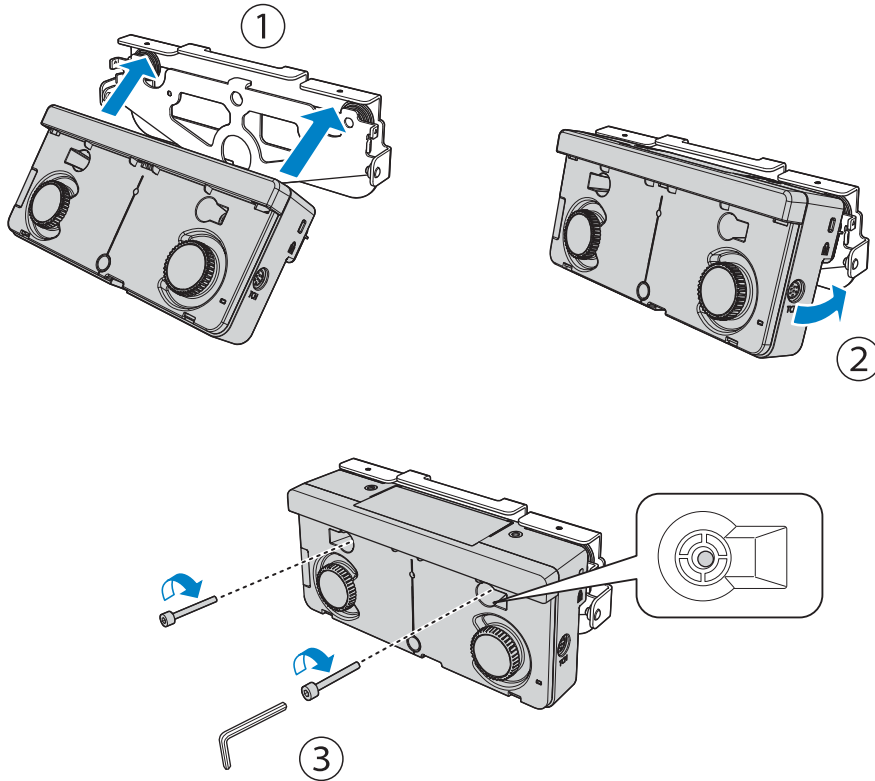


رُكِّب لوح التركيب باستخدام ثلاثة مسامير براغي للخشب M4 مقاس 4 مم متوفرة تجارياً أو ثلاثة مسامير تثبيت M4.



رُكِّب لوح التثبيت بالجانب الخلفي من وحدة اللمس باستخدام المسامير M4 مقاس 25 مم المرفقين

اضبط الموضع بحيث تتم محاذاة فتحتي مسماري وحدة اللمس وفتحتي مسماري لوح التثبيت. أحكم ربط المسامير في لوح التثبيت باستخدام مفتاح الربط السداسي المرفق.

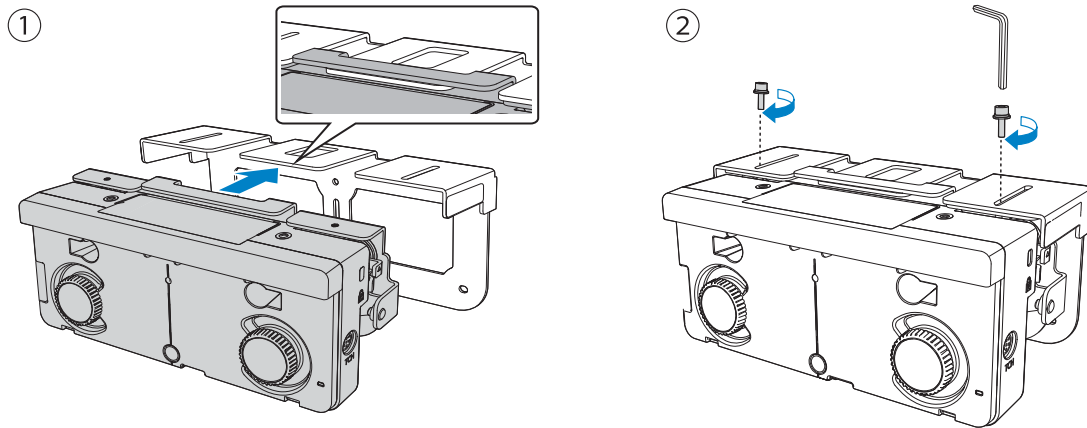


تنبيه 

يوجد مغناطيس قوي في الجانب الخلفي من وحدة اللمس. احرص على عدم احتجاز يدك بين وحدة اللمس ولوح التثبيت.

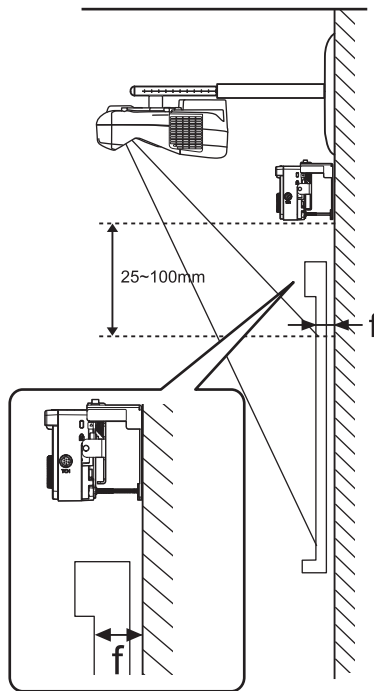
استخدم المسامير M4 مقاس 12 المرفقين لتركيب لوح التثبيت في لوح التركيب
أحكام ربط المسامير في لوح التثبيت باستخدام مفتاح الربط السداسي المرفق.

10



قِس المسافة من الحائط إلى سطح الشاشة (f)

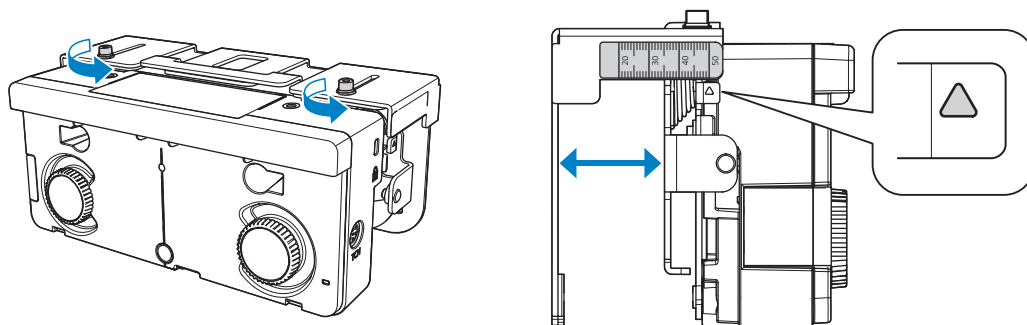
11



اضبط ارتفاع الجانبين الأيسر والأيمن حسب القيمة (f) التي تم قياسها في الخطوة 11

أرخ المسامير وحرك وحدة اللمس للخلف والأمام لضبط الجانبين الأيمن والأيسر بحيث تتم محاذاة السهم مع القيمة على المقياس لتكون مثل القيمة (f). بعد إتمام الضبط،
أحكام ربط المسامير.

12

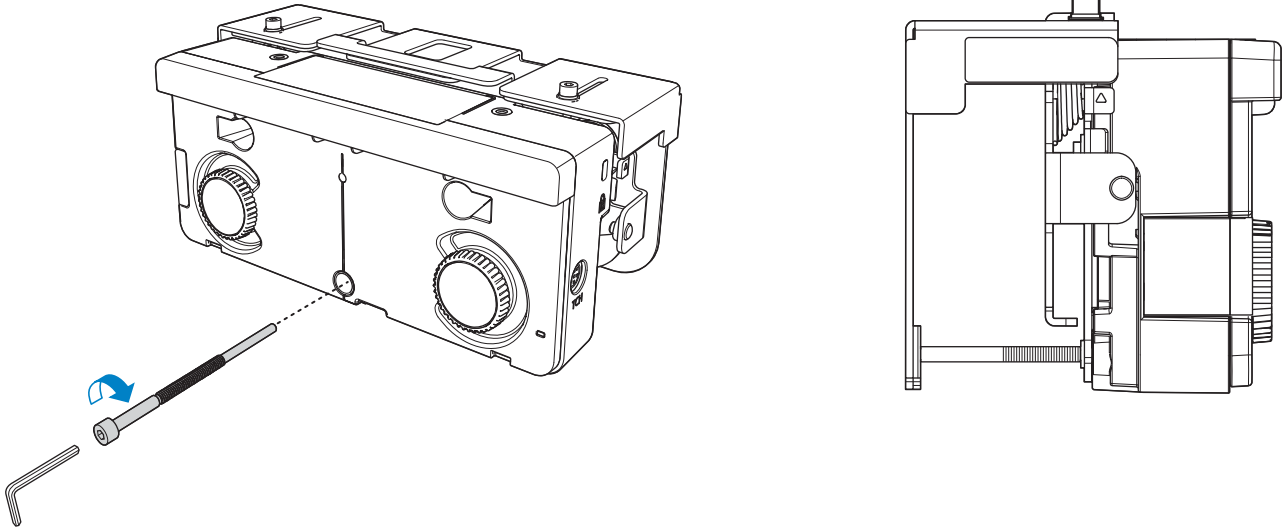


ثبّت وحدة اللمس ولوح التركيب باستخدام مسمار التثبيت السداسي مجوف الرأس

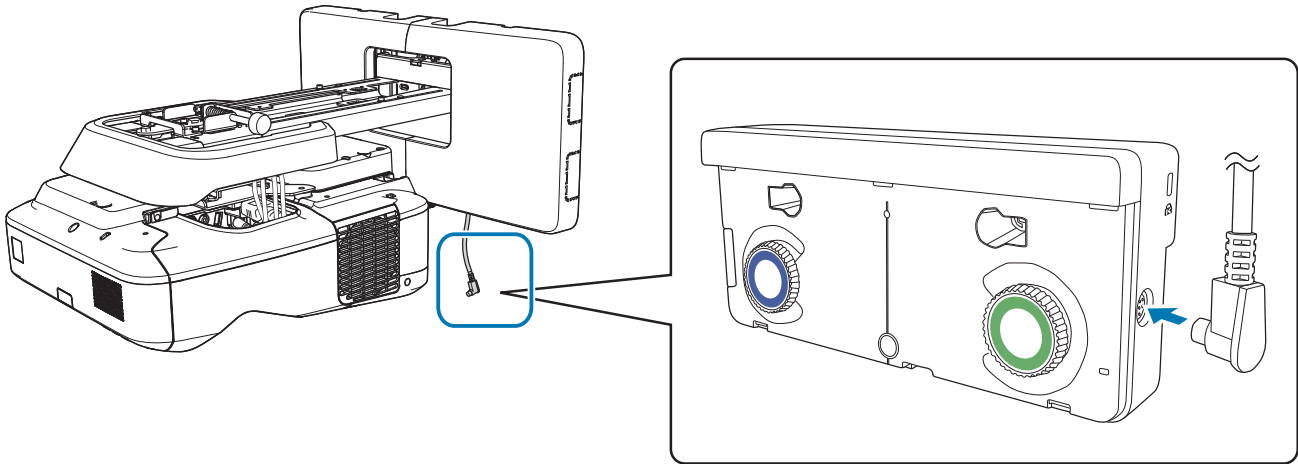
يختلف المسمار المستخدم حسب المسافة (f) من الحائط إلى سطح الشاشة التي تم قياسها في الخطوة 11. أحكم ربط المسمار في لوح التركيب باستخدام مفتاح الربط السداسي المرفق.

عندما (f) = من 20 إلى 35 مم: استخدم مسمار M4 مقاس 55 مم

عندما (f) = من 35 إلى 50 مم: استخدم مسمار M4 مقاس 70 مم

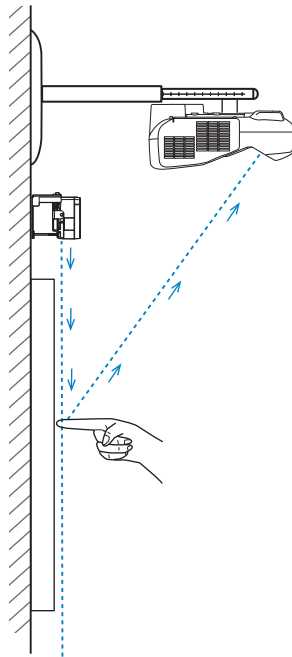


وصل كابل توصيل وحدة اللمس المتصل بجهاز العرض بمنفذ TCH في وحدة اللمس

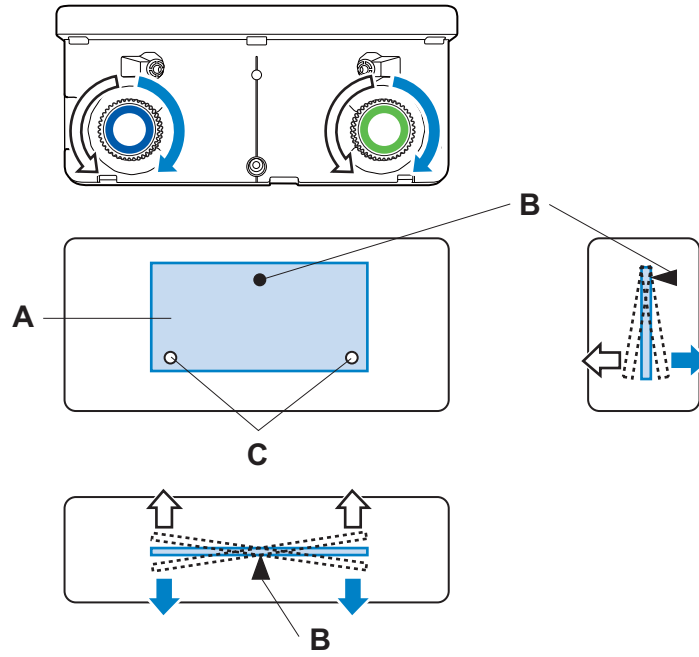


ضبط الزاوية

ينبعث ليزر الأشعة تحت الحمراء على شكل ستارة من وحدة اللمس. يرد ليزر الأشعة تحت الحمراء من إصبعك عندما يلمس اللوح الأبيض، وبذلك يتيح اكتشاف موقع الإصبع للكاميرا جهاز العرض التي تعمل بالأشعة تحت الحمراء لاكتشاف الموضع المرتد.



اضبط زاوية ضوء الليزر القادم من وحدة اللمس بحيث يمكن لجهاز العرض اكتشاف موضع إصبعك بشكل صحيح.



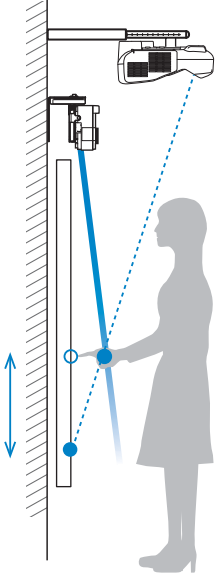
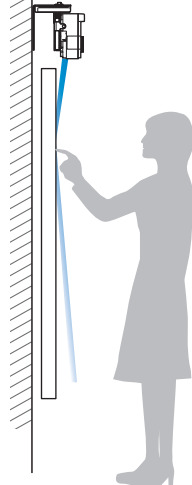
A: وحدة بث ليزر الأشعة تحت الحمراء

B: نقطة الارتكاز

C: النقطة الرأسية المتحركة

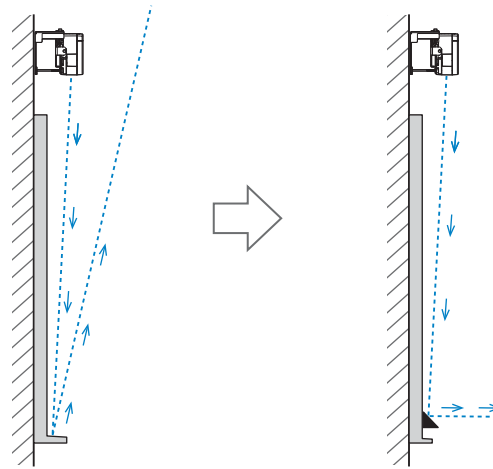
إذا لم ينبعث شعاع الليزر بشكل موازٍ للشاشة، فلن يكتشف جهاز العرض عمليات اللمس أو موضع إصبعك بشكل صحيح.

عندما لا يكون شعاع الليزر موازياً للشاشة

	
<ul style="list-style-type: none"> ● قد يكون موضع إصبعك المكتشف بواسطة جهاز العرض غير موازٍ لموضع إصبعك الفعلي، وقد يتم إجراء عملية غير مقصودة. ● يدخل جهاز العرض في وضع لا تزال تتوفر فيه إمكانية اكتشاف أي لمسة، وقد لا يتم اكتشاف أي عملية نقر. 	<ul style="list-style-type: none"> ● قد لا يتم اكتشاف موضع إصبعك حتى لو لمست الصورة المعروضة. ● وحتى لو لم تلمس الصورة المعروضة، قد لا يتم اكتشاف عمليات اللمس بشكل صحيح وقد يتم إجراء عمليات غير مقصودة.

إذا كانت هناك أي عوائق في الحافة السفلية للوح الأبيض، مثل إطار أو لوحات أقلام، فسينعكس الليزر ولن يتم اكتشاف موضع إصبعك بشكل صحيح. الصق عواكس الأشعة تحت الحمراء على الإطار ولوحات الأقلام لمنعها من عكس الليزر.

● "لصق عواكس الأشعة تحت الحمراء (EB-680Wi / EB-695Wi فقط)" ص 44



● عند تركيب جهازي عرض بالتوازي وعند الرغبة في استخدام الوظيفة التفاعلية، اضبط الميزات التفاعلية للعرض المتعدد مقدماً.

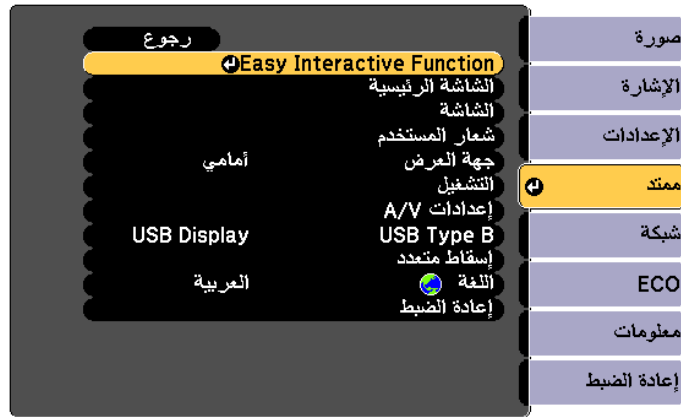
● "عند تركيب جهازي عرض بالتوازي وعند الرغبة في استخدام الوظيفة التفاعلية" ص 88

● تأكد قبل ضبط الزاوية من انتهاء عملية معايرة القلم.

● "معايرة القلم" ص 46

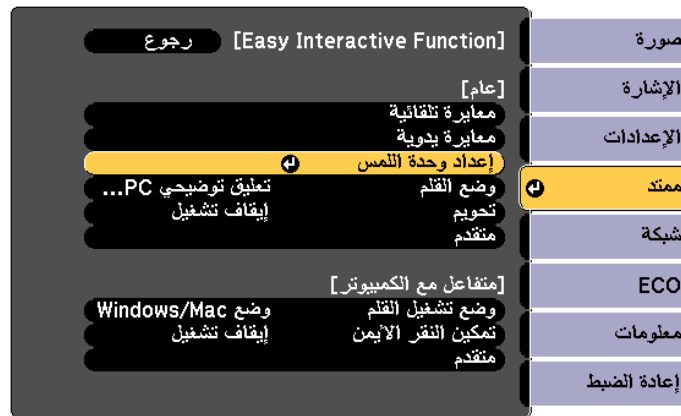
حدد Easy Interactive Function من القائمة ممتد في جهاز العرض

1



حدد إعداد وحدة اللمس

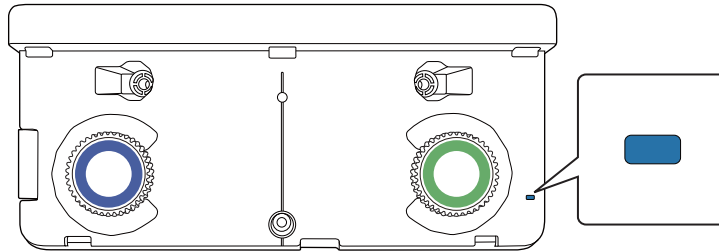
2



اضبط التيار على تشغيل



يتم تشغيل وحدة اللمس وبيضاء المؤشر باللون الأزرق.



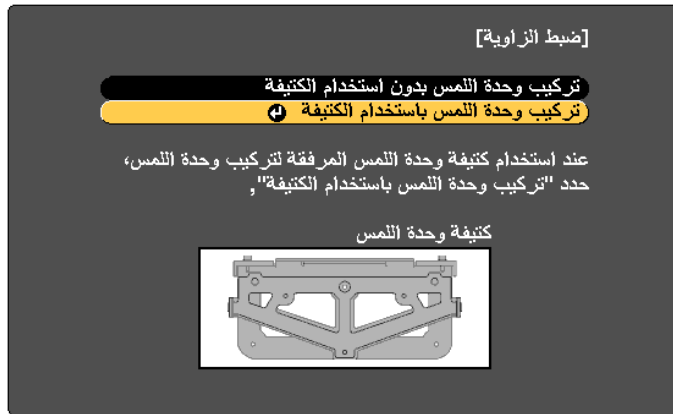
عندما يتم ضبط التيار على تشغيل، يتم تشغيل وحدة اللمس تلقائياً بمجرد تشغيل الجهاز في المرة القادمة.



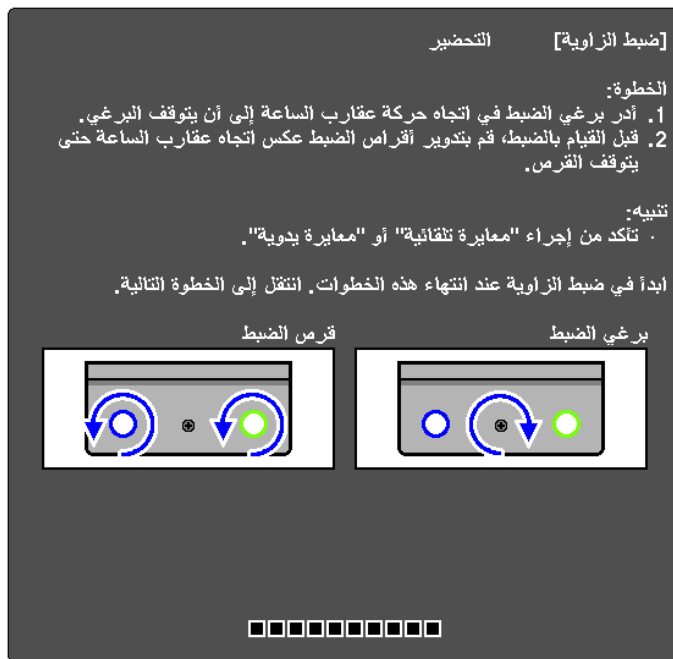
حدد ضبط الزاوية



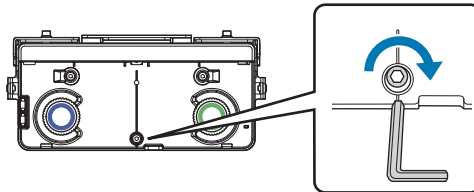
حدد تركيب وحدة اللمس باستخدام الكتيفة



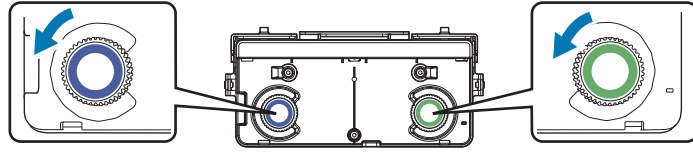
يتم عرض الشاشة التالية.



لف مسمار ضبط وحدة اللمس بالكامل في اتجاه عقارب الساعة باستخدام مفتاح الربط السداسي المرفق بلوح الإعداد



أدر أقراص الضبط في وحدة اللمس بعكس اتجاه حركة عقارب الساعة حتى تسمع صوت نقر

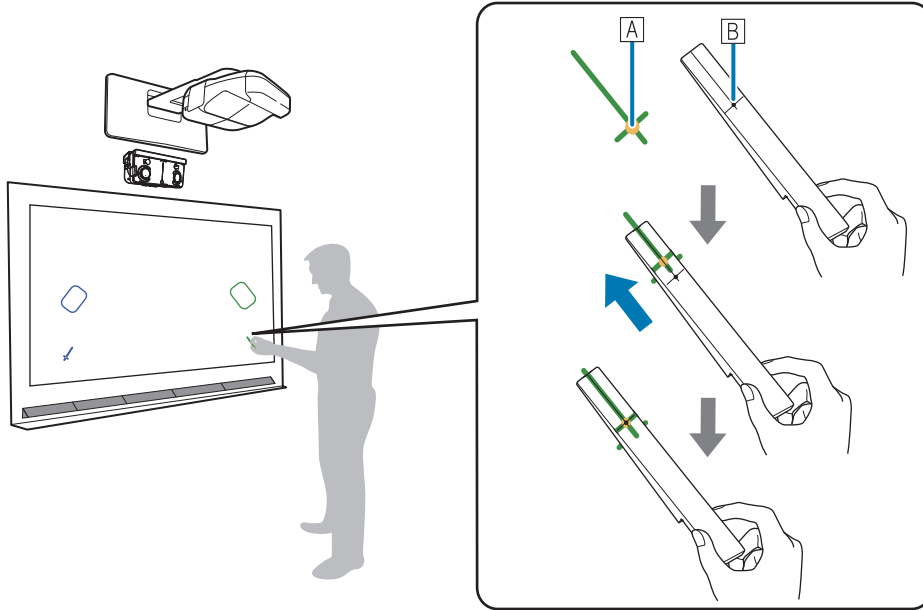


عندما تسمع صوت نقر قادم من قرص الضبط، توقف عن الدوران، ثم اضغط على زر [←] في وحدة التحكم عن بعد. يتم عرض الشاشة التالية.



ثبّت العلامتين المرفقتين في مواضعهما () () في شاشة العرض

صل المواضع بحيث تتداخل تقاطعات (B) الخاصة بالعلامات مع نقاط (A) الخاصة بـ () ().



- الشاشات المغناطيسية: ضع الجزء السفلي للعلامات على الشاشة.
- الشاشات غير المغناطيسية: استخدم الشريط المرفق لتثبيت العلامات. أرفق الشريط بحيث لا يتسبب أي من طرفي العلامة في ارتخاء الشاشة.

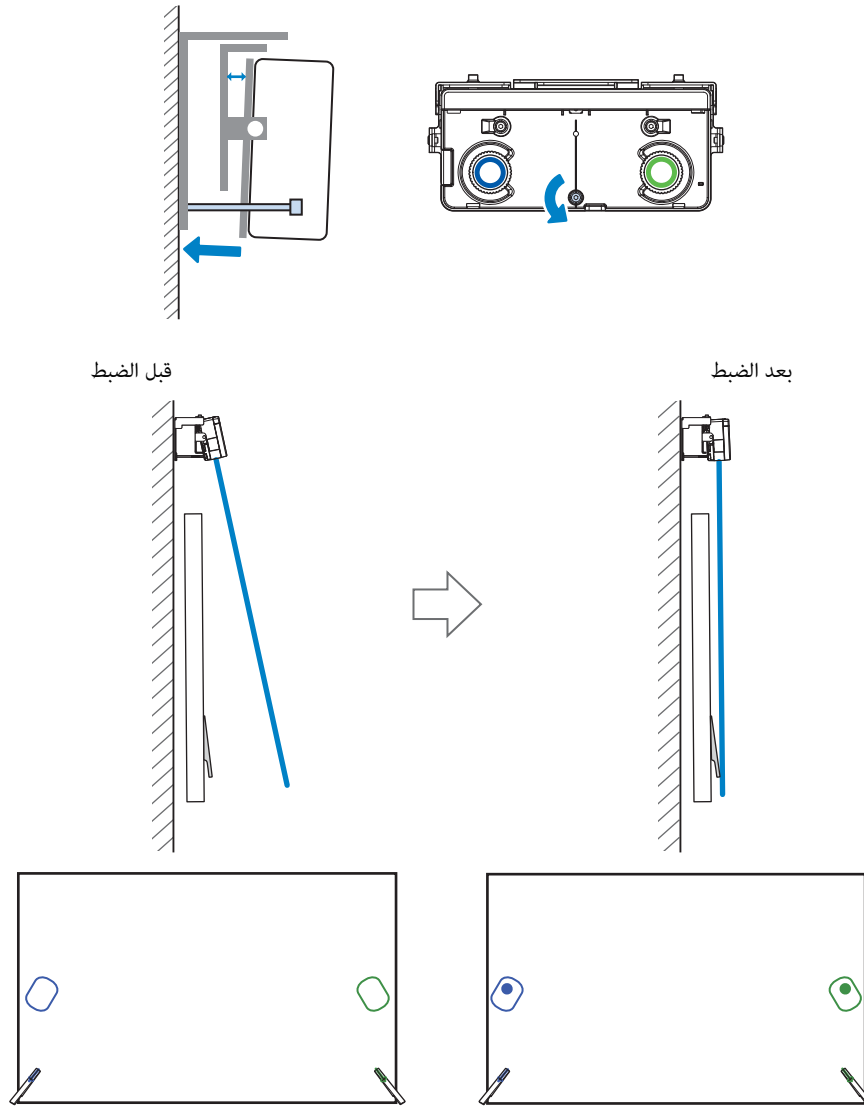
خاطئ	صحيح

لا تضع أي شيء بخلاف العلامات بالقرب من الصورة المعروضة خلال ضبط الزاوية. فقد يتسبب وضع أي أجسام أخرى على الصورة المعروضة في عدم ضبط الزاوية بشكل صحيح.



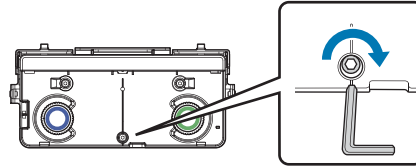
لف مسمار ضبط وحدة اللمس في عكس اتجاه عقارب الساعة لعرض المؤشرات (●) (●).

ضبط زاوية وحدة اللمس باستخدام مسمار الضبط



عندما تتداخل المؤشرات في الموضع الصحيح، تصبح الألوان ثابتة (●) (●).

لف مسمار الضبط في اتجاه عقارب الساعة لنقل المؤشر لأسفل حسب الحاجة.



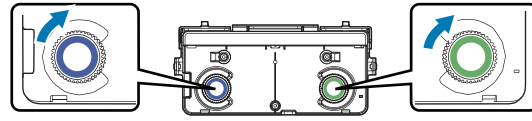
- عند لف مسمار الضبط، تأكد من عدم تداخل ظلال ذراعك أو جسمك مع العلامات.
- إذا كانت المؤشرات بألوان غير صلبة () ()، فتحقق من توازي وحدة اللمس والشاشة. واضبط كُثيفة وحدة اللمس بحيث تتوازي وحدة اللمس مع الشاشة.

عندما تصبح المؤشرات على اليسار واليمين أولواناً صلبة () ()، اضغط على زر [←] في وحدة التحكم عن بعد يتم عرض الشاشة التالية.

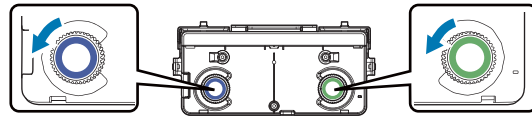
10



أدر أقراص الضبط على وحدة اللمس لإزالة المؤشرات (●) (●) بحيث تتداخل مع الهدف (○) (○) الخاص بنفس لون أحد الجانبين عند تدوير قرص الضبط باتجاه عقارب الساعة، يتحرك المؤشر قطرياً لأعلى نحو وسط الصورة المعروضة.



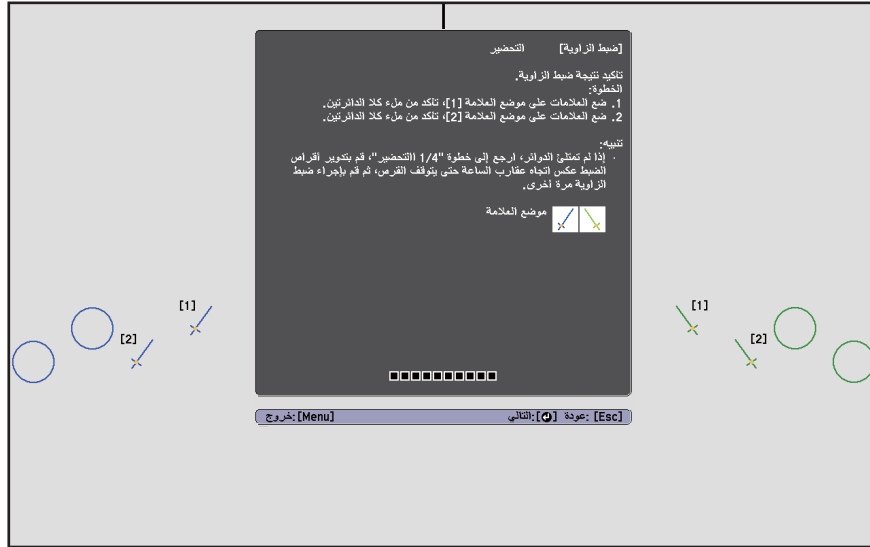
عند تدوير قرص الضبط عكس اتجاه عقارب الساعة، يتحرك المؤشر قطرياً لأسفل نحو وسط الصورة المعروضة.



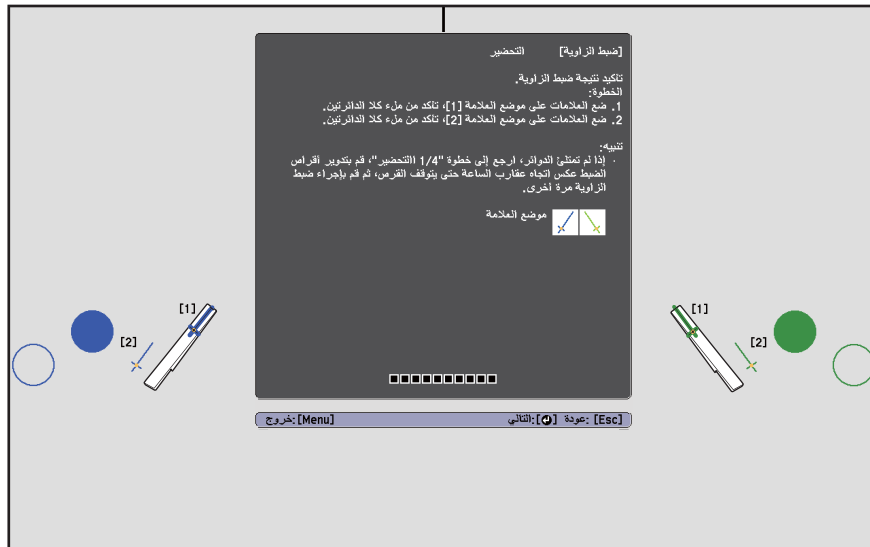
عندما تتداخل المؤشرات في الموضع الصحيح، تصبح الألوان ثابتة (●) (●).

- إذا كنت تسمع صوت نقر قادم من القرص، فلا يتحرك المؤشر أبعد من ذلك.
- تأكد عند تدوير الأقراص من عدم تداخل ظلال ذراعك أو جسمك مع العلامات.

عندما تصبح المؤشرات على اليسار واليمين أولوئاً صلبة (●) (●)، اضغط على زر [↵] في وحدة التحكم عن بعد
يتم عرض الشاشة التالية.



ضع العلامات على مواضع العلامات العليا [1] (✓) (✓)
عندما يتم ضبط الزاوية بشكل صحيح، تصبح المؤشرات العليا أولوئاً صلبة (●) (●).



وإذا لم تصبح المؤشرات العليا أولوئاً صلبة (●) (●)، ابدأ مرة أخرى من الخطوة 1.

ضع العلامات على مواضع العلامات السفلى [2] () ()

عندما يتم ضبط الزاوية بشكل صحيح، تصبح المؤشرات السفلى ألوأناً صلبة () ().



وإذا لم تصبح المؤشرات السفلى ألوأناً صلبة () ()، ابدء مرة أخرى من الخطوة 4.

عند الانتهاء من التحقق، أزل العلامات، ثم اضغط على زر [←] في وحدة التحكم عن بعد

يتم عرض الشاشة التالية.



تعبق النقاط (●) بإصبعك

عندما يتم ضبط الزاوية بشكل صحيح، تختفي النقاط التي قمت بتعبقها.



قد لا يتم تنفيذ عمليات اللمس بشكل صحيح إذا كنت ترتدي أظافر اصطناعية أو كنت تستخدم طلاء الأظافر، أو عند عرقلة أصابعك بضمادات موجودة في أحد الأصابع وما إلى ذلك.

عند اختفاء كل النقاط، حدد اكتمل، واضغط على الزر [↩] في وحدة التحكم عن بعد. وانتقل بعد ذلك إلى الخطوة 17.

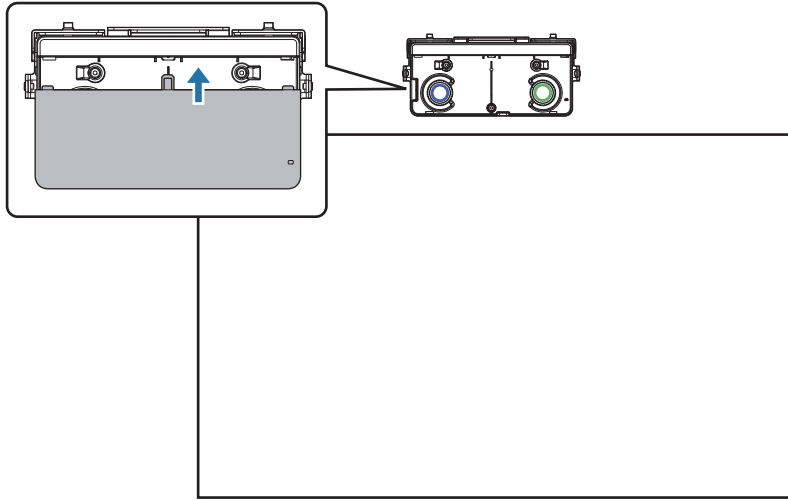
إذا بقيت بعض النقاط بالطريقة المبيّنة في الشكل التالي، تحقق من النقاط التالية.



في حالة عدم اختفاء النقاط على اليمين واليسار: أزل أي عوائق على يمين شاشة العرض أو يسارها. بعد إزالة أي عقبات، اضغط زر [▲] أو [▼] في وحدة التحكم عن بعد، ثم أعد تنفيذ الخطوة 16 مرة أخرى. أجر أي ضبط إضافي إذا استمرت النقاط في البقاء حتى بعد تنفيذ هذه الخطوة، أو إذا كانت هناك عوائق لا يمكن إزالتها، مثل لوحات أقلام أو إطارات اللوح الأبيض.

👉 "عمليات الضبط الإضافية" ص 71

أرفق غطاء القرص، ثم أحكم ربط المسمار في الجزء السفلي من غطاء القرص



بعد إتمام عمليات الضبط، أجرِ معايرة اللمس.

معايرة وظيفة اللمس " ص 73

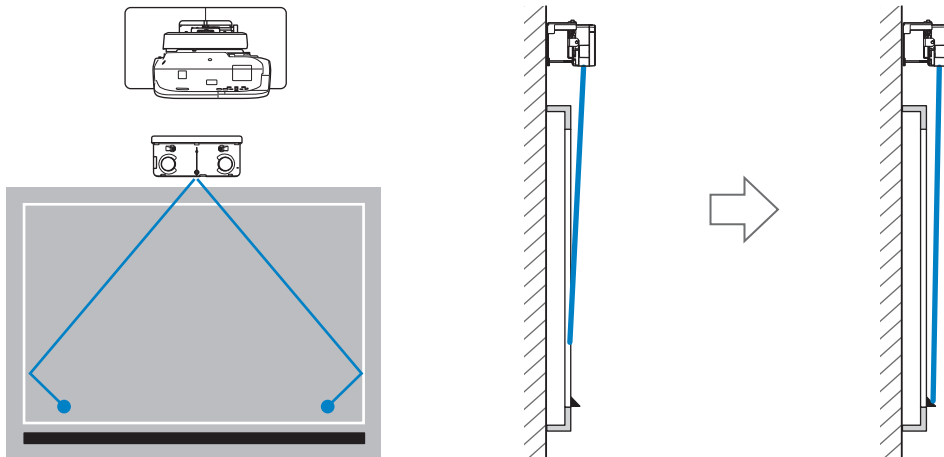
تأكد من تخزين العلامات في مكان آمن.



عمليات الضبط الإضافية

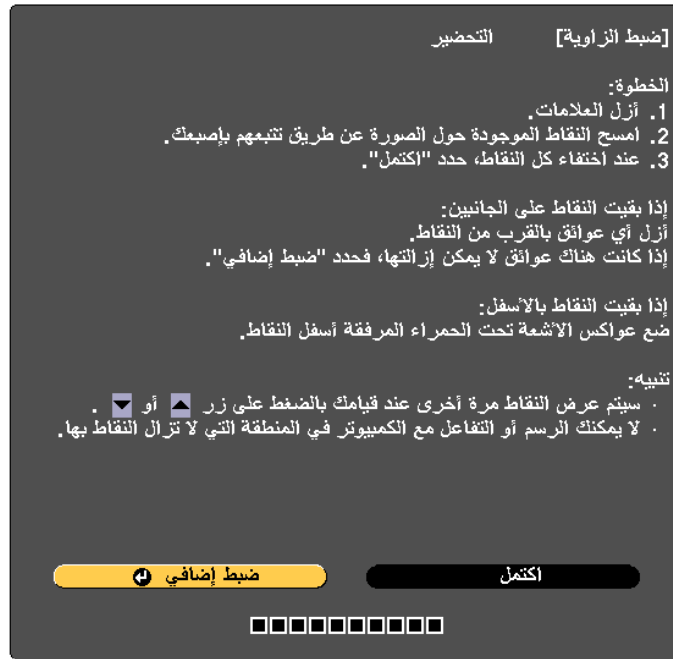
أجرِ عمليات ضبط إضافية إذا استمرت النقاط في البقاء على اليمين واليسار بعد ضبط الزاوية.

إذا عبر الليزر إطار الشاشة، فسينعكس داخل الشاشة ولا يمكن إجراء عمليات اللمس بشكل صحيح. وتتضمن عمليات الضبط الإضافي ضبط ارتفاع شعاع الليزر بحيث لا يعبر الإطار على اليمين واليسار.



حدد الإعداد ضبط إضافي

1



يتم عرض الشاشة التالية.



اضبط بعد ذلك باتباع الإجراء نفسه المستخدم لضبط الزاوية بداية من الخطوة 11. اتبع التعليمات المعروضة على الشاشة لإجراء عمليات الضبط.

👉 "ضبط الزاوية" ص 57

بعد إتمام عمليات الضبط، أجر معايرة اللمس.

👉 "معايرة وظيفة اللمس" ص 73

تأكد من تخزين العلامات في مكان آمن.



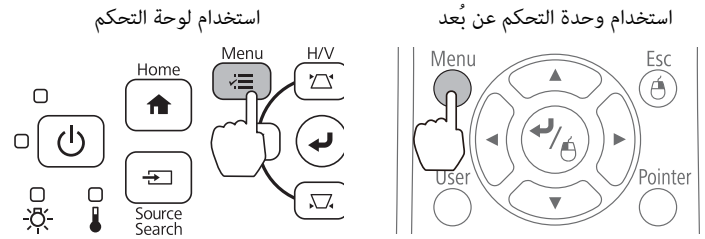
نفذ إجراء معايرة اللمس بحيث يمكن أن يتعرف جهاز العرض على عمليات اللمس بدقة.

عند تركيب جهازي عرض بالتوازي وعند الرغبة في استخدام الوظيفة التفاعلية، تحقق مما يلي قبل إجراء معايرة اللمس.

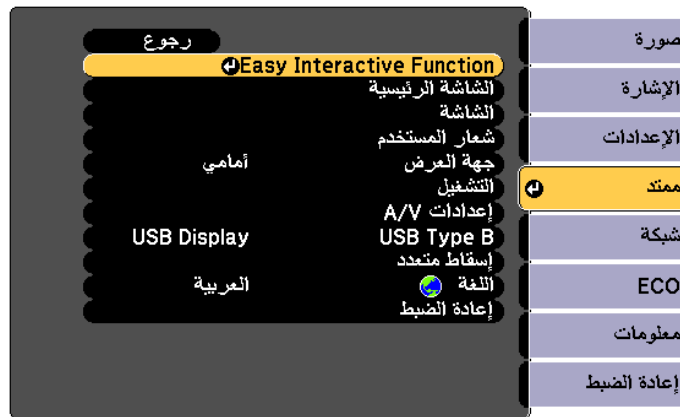
- ضبط الميزات التفاعلية للعرض المتعدد

- "عند تركيب جهازي عرض بالتوازي وعند الرغبة في استخدام الوظيفة التفاعلية" ص 88
- تشغيل كل من جهازي العرض ووحدة اللمس

1 اضغط على زر [Menu] في جهاز العرض



2 حدد Easy Interactive Function من ممتد



3 حدد إعداد وحدة اللمس



حدد معايرة وظيفة اللمس

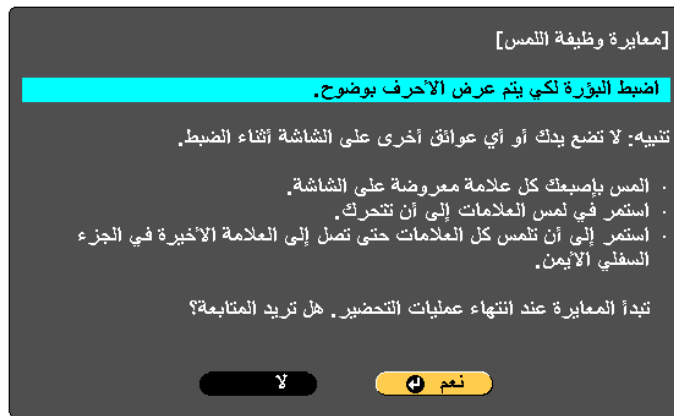
4



تظهر رسالة ضبط التركيز.

تأكد من أن الشاشة داخل بؤرة التركيز، ثم حدد نعم

5

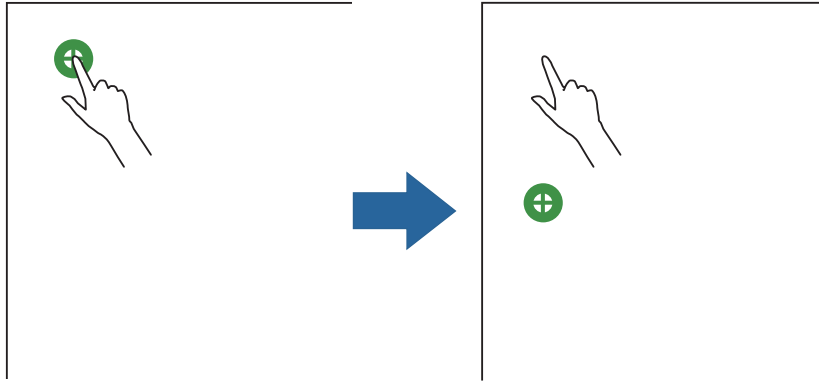


تظهر نقطة في أعلى يسار شاشة العرض.

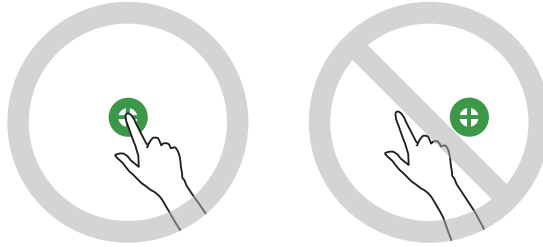
6

قم بلمس مركز النقطة بإصبعك

عندما تختفي النقطة وتتحرك إلى الموضع التالي، أزل أصبعك.



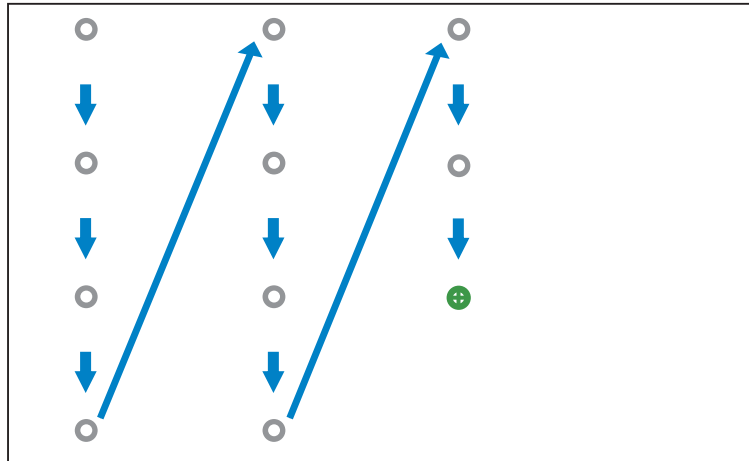
- تأكد من لمس منتصف النقطة، وإلا فقد لا يكون الموضع صحيحاً.



- تجنب اللمس أثناء لمس أي شيء آخر إلا طرف أصبعك.

7

كرر الخطوة 6 حتى تختفي كل النقاط



عندما تختفي كل النقاط، تكتمل معايرة اللمس.

- إذا لمست الموضع الخطأ، فاضغط على الزر [Esc] في وحدة التحكم عن بعد أو لوحة التحكم. وهذا يعيدك إلى النقطة السابقة. لا يمكنك العودة من خلال اثنين من النقاط.
- لإلغاء معايرة اللمس، اضغط مع الاستمرار على الزر [Esc] لمدة ثانيتين.
- قد يستغرق الأمر عدة ثوانٍ بعد اختفاء كل النقاط حتى تكتمل معايرة اللمس.

عند تركيب وحدة اللمس على اللوح الأبيض (بدون استخدام كُتيفة وحدة اللمس)

- يوجد مغناطيس في الجزء الخلفي لوحدة اللمس. وينبغي عادة تركيب وحدة اللمس عن طريق ربط المغناطيس بالشاشة.
- إذا لم يتم التمكن من ربط المغناطيس بالشاشة، استخدم مسامير البراغي M4 (x3) المتوفرة تجاريًا.
- ثبت وحدة اللمس على سطح مستوى بنفس استواء سطح الشاشة.

إجراءات التركيب

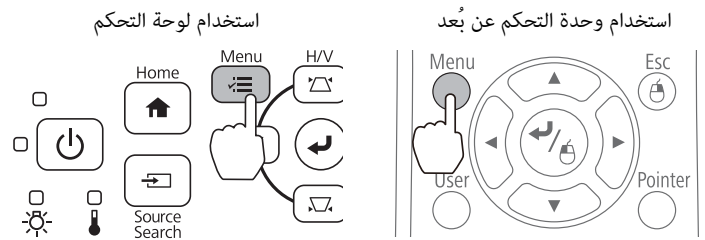
ركب وحدة اللمس، ثم قم بالاتصال بجهاز العرض.



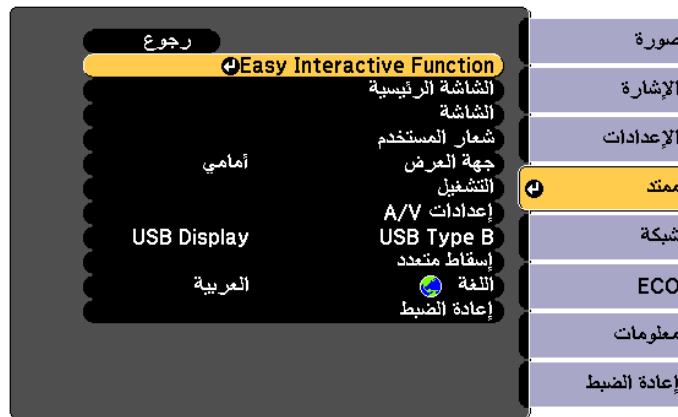
تنبيه

وصل وحدة اللمس فقط بالطراز EB-695Wi / EB-680Wi. وتجنب توصيلها بأي أجهزة عرض أو أجهزة أخرى.

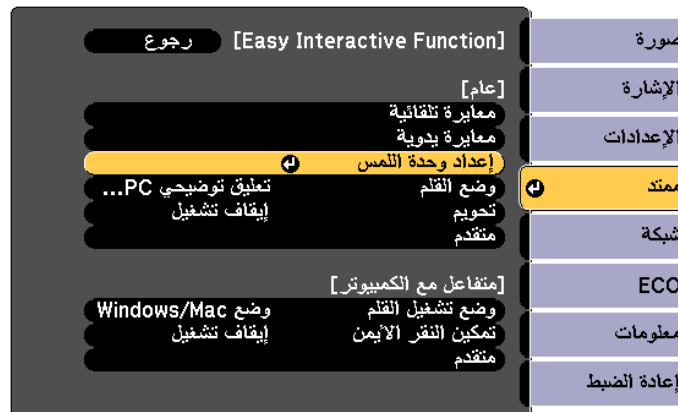
1 قم بتشغيل جهاز العرض، ثم اضغط الزر [Menu]



2 حدد Easy Interactive Function من ممتد

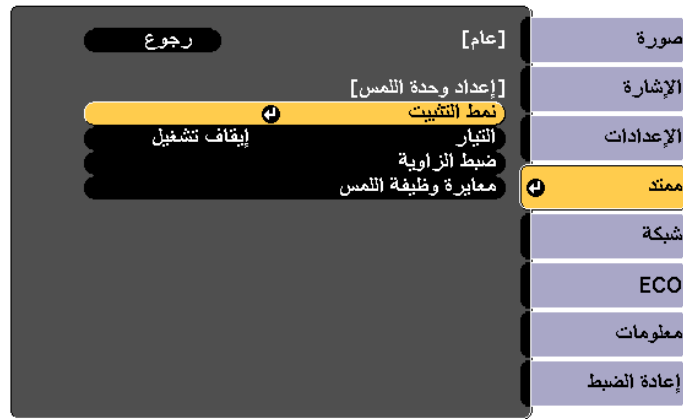


3 حدد إعداد وحدة اللمس



حدد نمط التثبيت

4

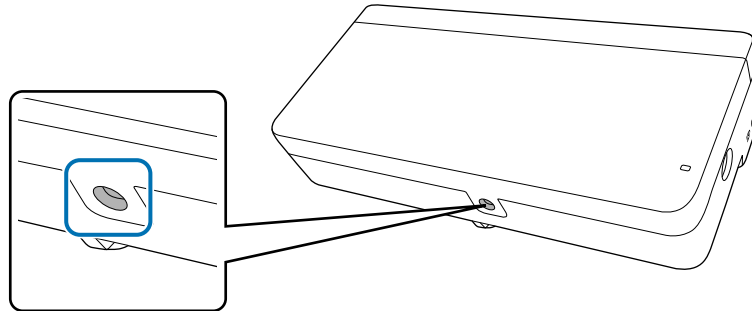


يظهر نمط التركيب على الصورة المعروضة.



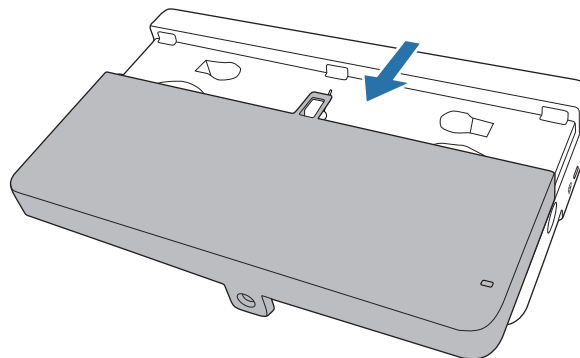
قم بفك المسامير في أسفل غطاء القرص مستخدماً مفك متصالب الرأس رقم 2 المتوفر تجارياً

5



حرك غطاء القرص لأسفل لإزالته

6



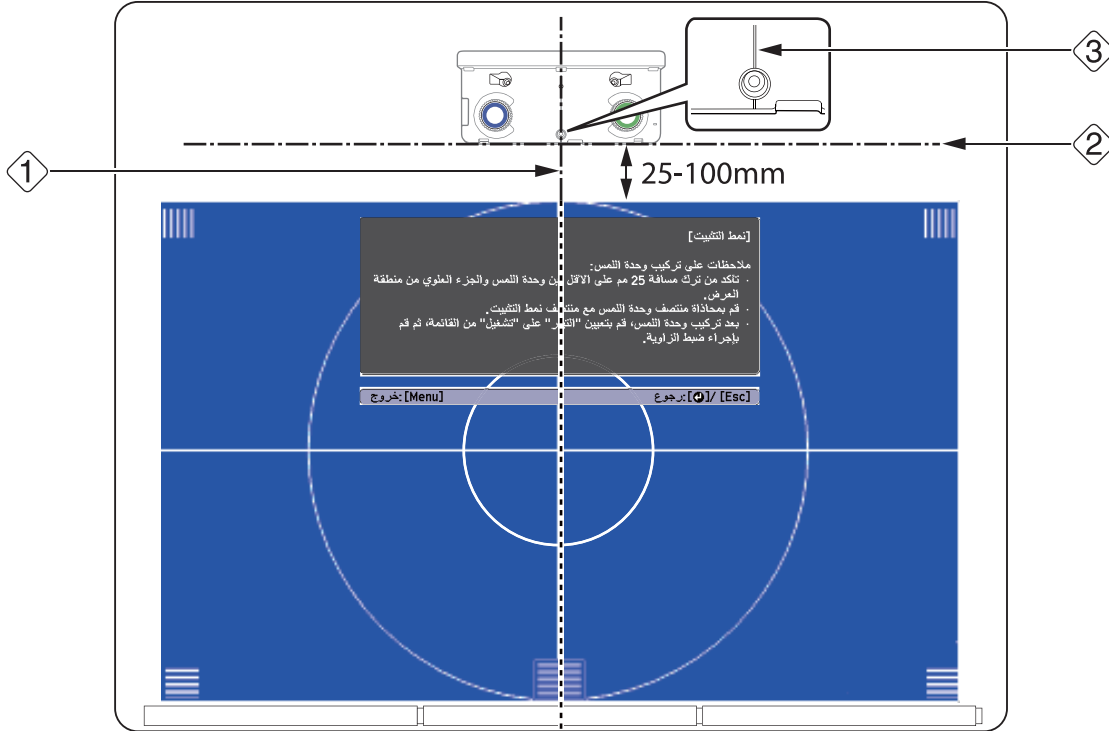
تحديد موضع تركيب وحدة اللمس

نوصي بوضع علامات على مواضع التركيب التالية لتسهيل عملية التركيب.

(1) : خط المركز لنمط التثبيت. بالمحاذاة مع خط المركز لوحدة اللمس (3) .

(2) : من 25 إلى 100 مم من الحافة العلوية للصورة المعروضة. بالمحاذاة مع الحافة السفلية لوحدة اللمس.

[الوحدة: مم]

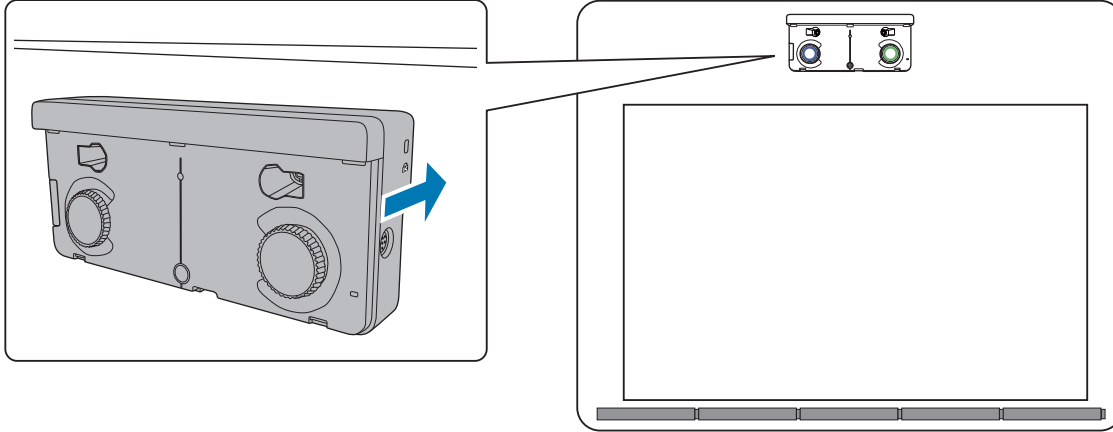


تثبيت وحدة اللمس

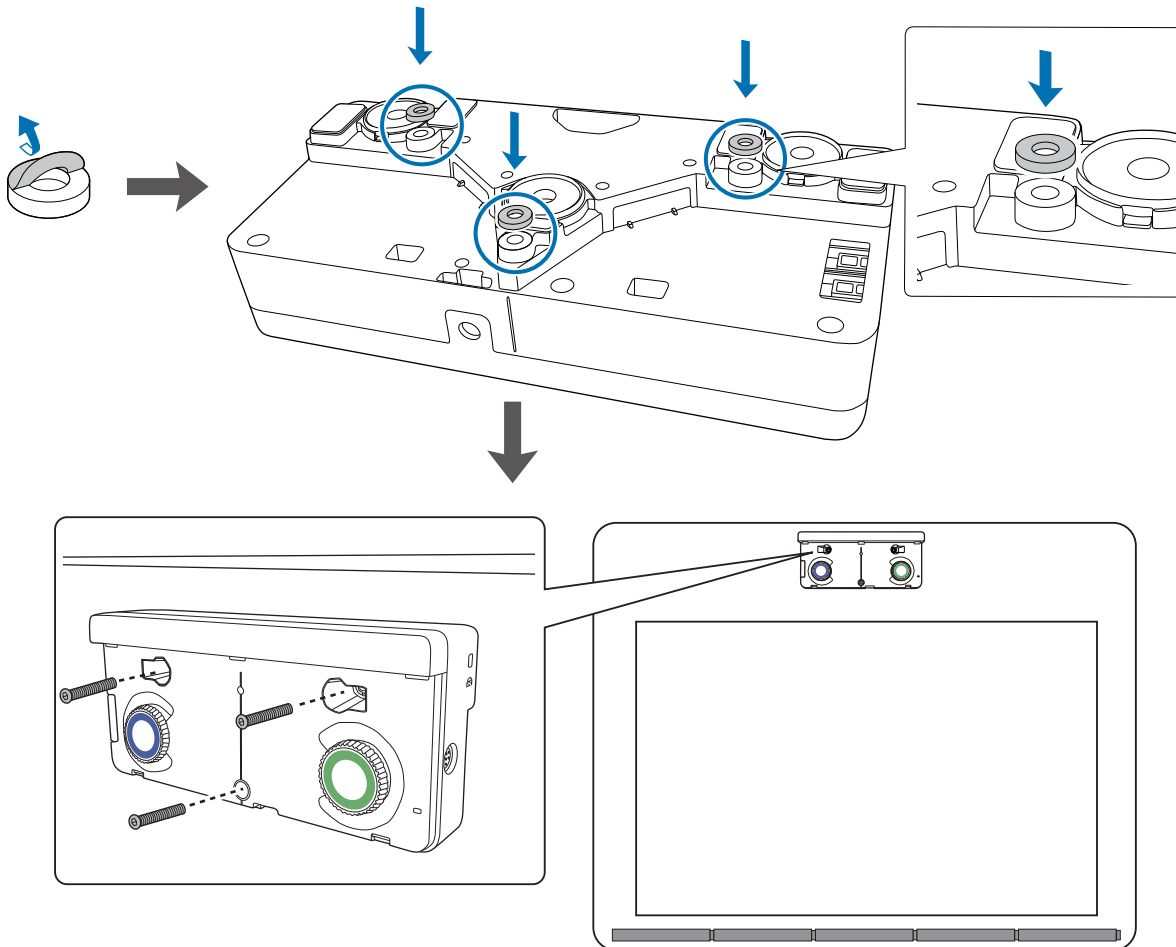
- الشاشات المغناطيسية: ضع الجزء الخلفي لوحدة اللمس على سطح الشاشة ثم اربطهما.

تنبيه 

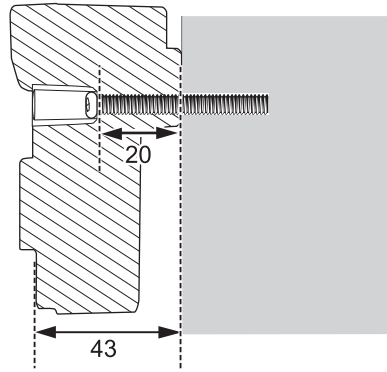
توخي الحذر عند تركيب وحدة اللمس على سطح مغناطيسي واحرص على عدم انحشار أصابعك أو أي جزء من جسدك بين المغناطيس وسطح التركيب. حيث يتم استخدام مغناطيس قوي قد يسبب إصابة في حالة انحشار أصابعك.



- الشاشات غير المغناطيسية: ثبّت المبادعات واربطها بمسامير براغي M4 (عدد 3 مسامير).



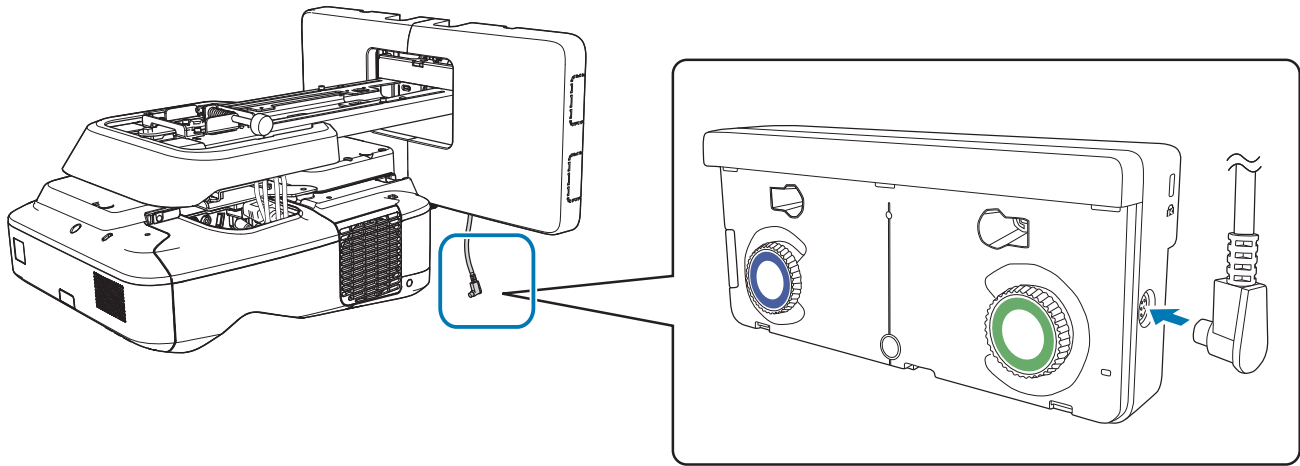
[الوحدة: مم]



المقطع العرضي لفتحة المسمار

وصل كابل توصيل وحدة اللمس المتصل بجهاز العرض بمنفذ TCH في وحدة اللمس

9



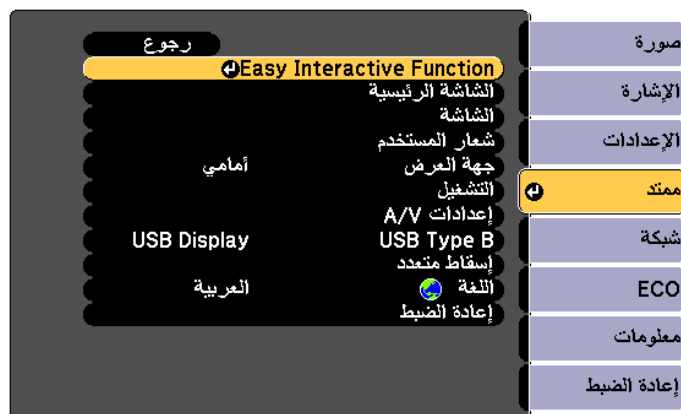
ضبط الزاوية

يشرح هذا القسم كيفية ضبط زاوية وحدة اللمس. للاطلاع على تفاصيل ضبط الزاوية، راجع ص 57.

- عند تركيب جهازي عرض بالتوازي وعند الرغبة في استخدام الوظيفة التفاعلية، اضبط الميزات التفاعلية للعرض المتعدد مقدماً.
- "إعدادات العرض المتعدد" ص 84
- تأكد قبل ضبط الزاوية من انتهاء عملية معايرة القلم.
- "معايرة القلم" ص 46

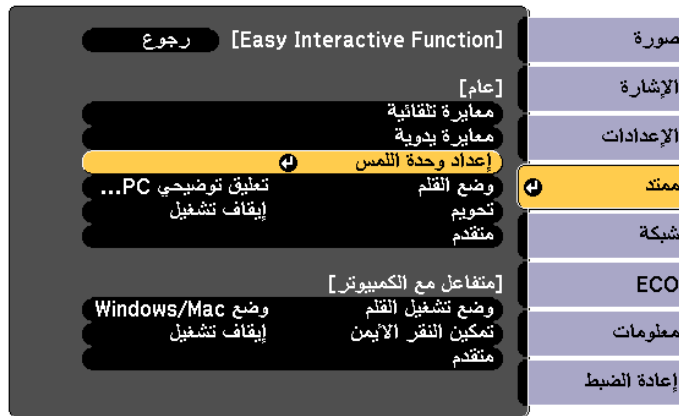
حدد Easy Interactive Function من القائمة ممتد في جهاز العرض

1



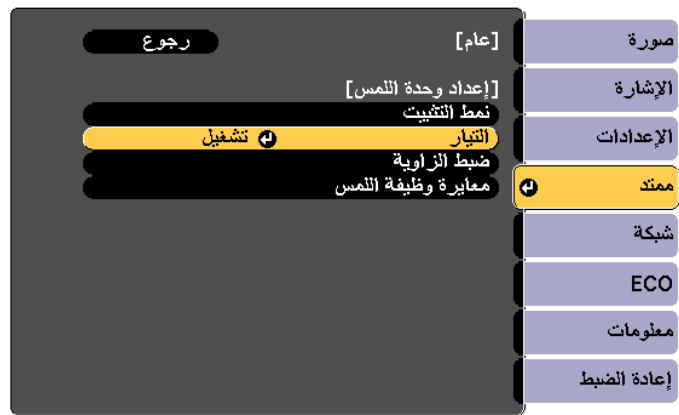
حدد إعداد وحدة اللمس

2

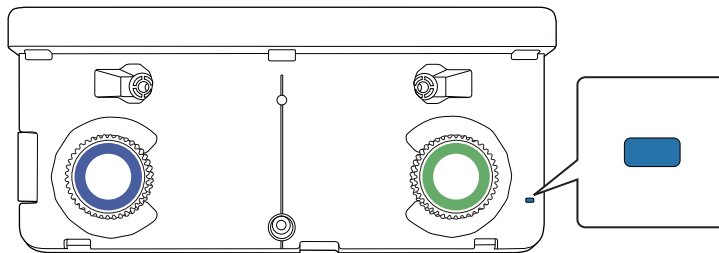


اضبط التيار على تشغيل

3



يتم تشغيل وحدة اللمس ويضيء المؤشر باللون الأزرق.



عندما يتم ضبط التيار على تشغيل، يتم تشغيل وحدة اللمس تلقائياً بمجرد تشغيل الجهاز في المرة القادمة.

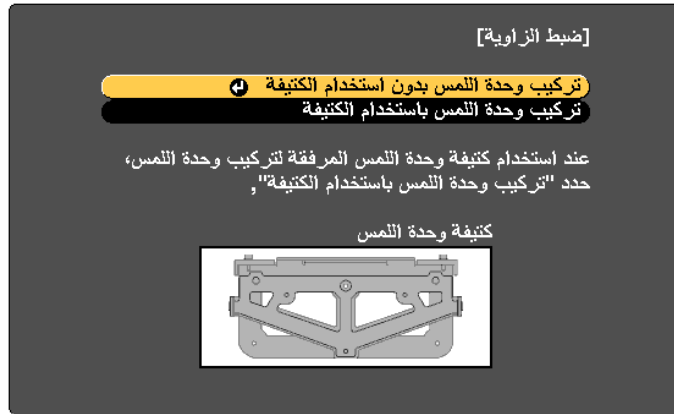


حدد ضبط الزاوية

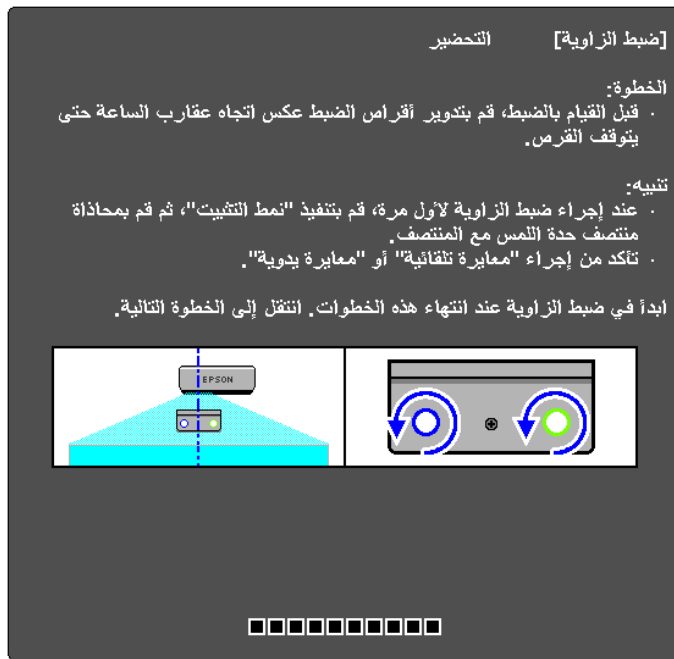
4



حدد تركيب وحدة اللمس بدون استخدام الكتيفة

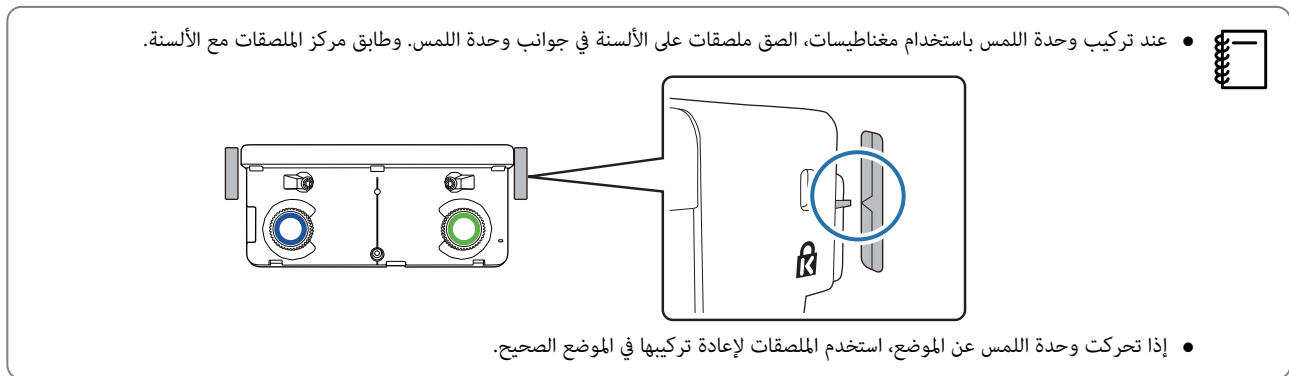


يتم عرض الشاشة التالية.



الإجراءات التالية هي نفسها المتبعة لضبط الزاوية (بعد الخطوة 11) عند التركيب خارج اللوح الأبيض باستخدام الكتيفة.

👉 "ضبط الزاوية" ص 57



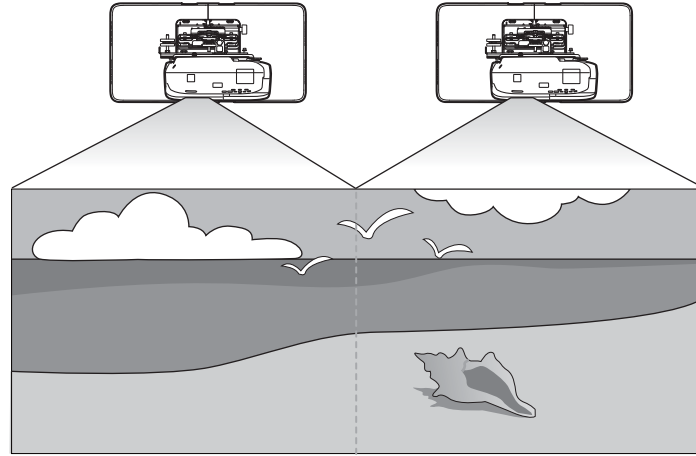
بعد إتمام عمليات الضبط، أجر معايرة اللمس.

👉 "معايرة وظيفة اللمس" ص 73

تركيب عدة أجهزة عرض بالتوازي (العرض المتعدد)



من خلال تركيب عدة أجهزة عرض بالتوازي، يمكنك عرض صورة واحدة كبيرة (العرض المتعدد).



تحقق مما يلي عند تركيب عدة أجهزة عرض بالتوازي. (الزر "سير عمل التركيب" ص 9)

- عند عرض الشاشة من كمبيوتر واحد، يجب اتخاذ الإجراءات التحضيرية التالية. راجع الوثائق المرفقة بالكمبيوتر للتحقق من كيفية ضبط الإعدادات.
- وصل كبلًا من كمبيوتر واحد إلى كل جهاز عرض (يجب أن يكون الكمبيوتر مزودًا بمنفذ عرض صور)
- اضبط إعدادات عرض صور على عدة شاشات من كمبيوتر واحد



إعدادات العرض المتعدد

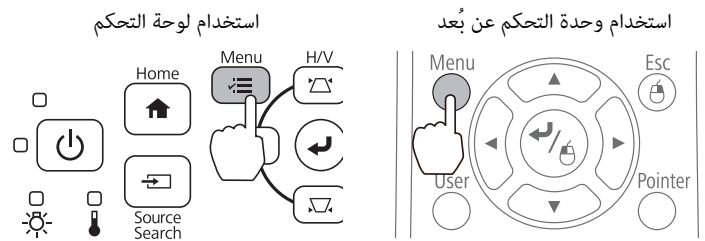
اتبع الخطوات التالية عند استخدام وظيفة العرض المتعدد.

- 1 تعيين رقم تعريف جهاز العرض (الزر ص 84)
- 2 ضبط الصورة في وضع العرض المتعدد (الزر ص 87)

تعيين معرف جهاز العرض

قم بتشغيل جهاز العرض، ثم اضغط الزر [Menu]

1



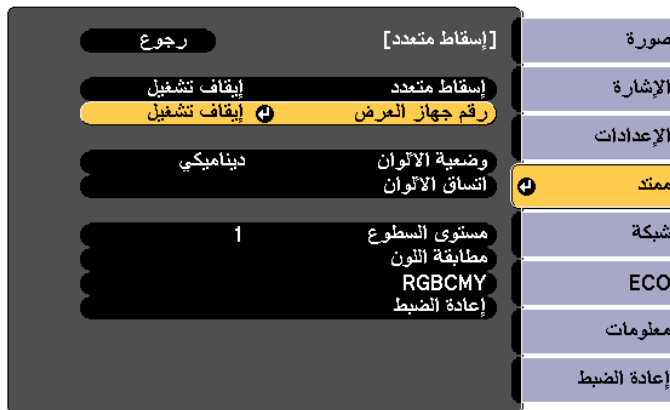
2

حدد خيار إسقاط متعدد من قائمة ممتد



3

حدد رقم جهاز العرض



4

حدد رقم تعريف جهاز العرض المستهدف

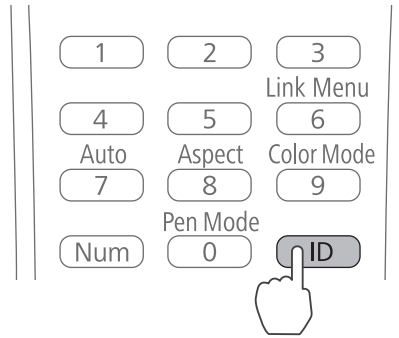


5

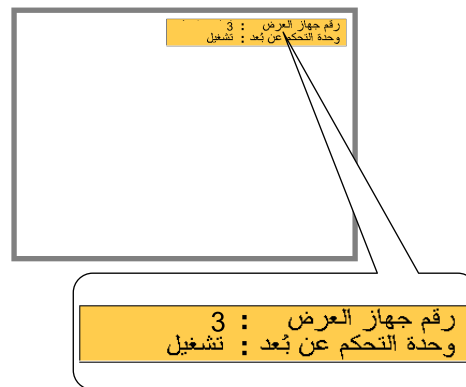
اضغط على الزر [Menu] لإغلاق القائمة
كرر الخطوات من 1 إلى 5 مع بقية أجهزة العرض

6

صوّب وحدة التحكم عن بعد نحو جهاز العرض الذي تريد تشغيله ثم اضغط على الزر [ID]

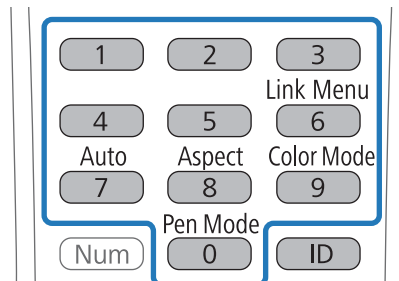


يظهر رقم التعريف المُعيّن لجهاز العرض على الشاشة المعروضة. ويتم إيقاف العرض بعد ثلاث ثوانٍ تقريبًا.



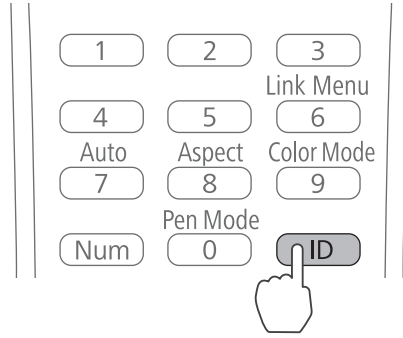
7

أثناء الضغط مع الاستمرار على الزر [ID]، اضغط على الزر بنفس رقم تعريف جهاز العرض الذي تريد تشغيله



يتم تمكين عمليات وحدة التحكم عن بعد لجهاز العرض الذي يحمل رقم التعريف المحدد.

اضغط على الزر [ID] وتحقق من تعيين رقم التعريف



يتم عرض ما يلي.

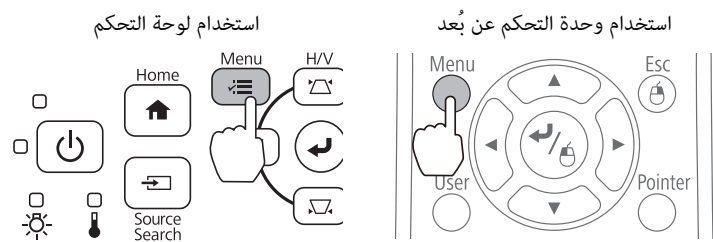
- عملية وحدة التحكم عن بعد: يتم عرض تشغيل: يمكنك تشغيل جهاز العرض المستخدم حالياً.
- عملية وحدة التحكم عن بعد: يتم عرض إيقاف تشغيل: يمكنك تشغيل جهاز العرض باستخدام وحدة التحكم عن بعد. كرر الإجراء السابق لتمكين عمليات وحدة التحكم عن بعد.

- في كل مرة يتم تشغيل جهاز العرض، يجب تحديد رقم تعريف جهاز العرض الذي تريد تشغيله. عندما يكون جهاز العرض في وضع التشغيل، يتم تعيين رقم التعريف لوحدة التحكم عن بعد على 0.
- عند يكون رقم جهاز العرض معيّنًا على وضع إيقاف تشغيل، يمكنك تشغيل جهاز العرض باستخدام وحدة التحكم عن بعد بصرف النظر عن رقم التعريف المحدد باستخدام وحدة التحكم عن بعد.
- عندما يكون رقم تعريف وحدة التحكم عن بعد معيّنًا على 0، يمكنك تشغيل كل أجهزة العرض بصرف النظر عن رقم تعريف جهاز العرض المعيّن.

ضبط الصورة في وضع العرض المتعدد

- تحقق من إتمام ضبط موضع جهاز العرض
- "ضبط موضع جهاز العرض" ص 39
- إذا كنت غير متأكد من المحاذاة بين الصور الجاري عرضها في وضع العرض المتعدد، فجرّب تصحيح القوس.
- "تصحيح القوس" ص 44

قم بتشغيل جهاز العرض، ثم اضغط الزر [Menu]

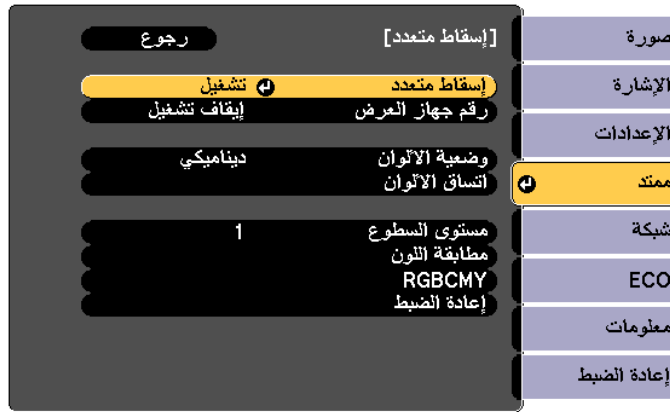


حدد خيار إسقاط متعدد من قائمة ممتد



3

عين خيار إسقاط متعدد على وضع تشغيل



اضغط على الزر [Esc] للعودة إلى الشاشة السابقة.

4

اضبط كل إعداد

وضعية الألوان

انساق الألوان

مستوى السطوع

مطابقة اللون

حدد العنصر نفسه لكل جهاز عرض.

اضبط توازن ألوان الشاشة بأكملها (عند الضرورة فقط).

إذا كان سطوع كل مصباح مختلفاً عن الآخر، فاضبط مستوى السطوع من 1 إلى 5. اضبط المصباح الأكثر ظلمة كإجراء قياسي. ولا يتوفر هذا الإجراء إلا عندما يكون استهلاك الطاقة مضبوطاً على وضع عادي من القائمة ECO.

اضبط اللون والسطوع بدرجات من الأبيض بالكامل إلى الأسود بالكامل.

عند تركيب جهازي عرض بالتوازي وعند الرغبة في استخدام الوظيفة التفاعلية

عند تركيب جهازي عرض بالتوازي وعند الرغبة في استخدام الوظيفة التفاعلية، فاضبط الإعدادات التالية بعد ضبط صورة العرض المتعدد. اضبط الإعدادات لكل جهاز على حدة. ولا يمكنك ضبط الجهازين معاً في وقت واحد.

1 ضبط مزامنة جهاز العرض (ص 88)

2 ضبط الوظيفة التفاعلية للعرض المتعدد (ص 90)

عند تداخل صورتين، لا تعمل الوظيفة التفاعلية بشكل صحيح.



ضبط أجهزة العرض في وضع المزامنة

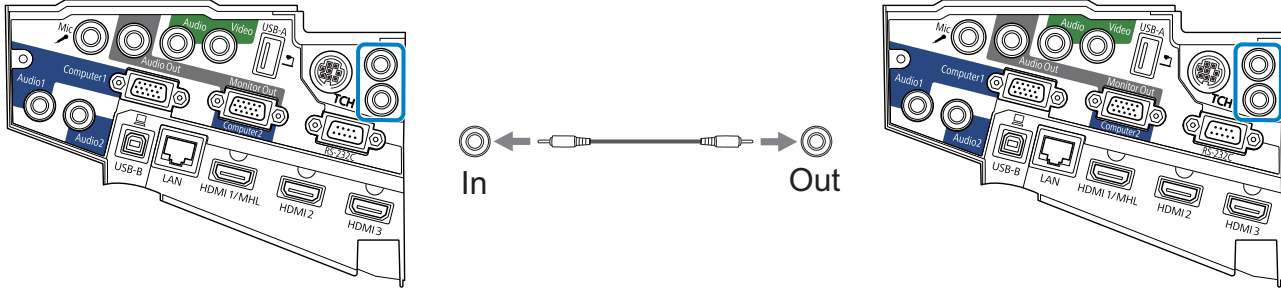
عند استخدام الوظيفة التفاعلية للعرض المتعدد، تصبح عمليات القلم التفاعلي غير مستقرة بسبب تداخل الأشعة تحت الحمراء. اتبع الخطوات أدناه لضمان استقرار عمليات القلم التفاعلي. تحقق من اكتمال تركيب جهازي العرض قبل ضبط الإعدادات.

"تركيب الحامل" ص 26

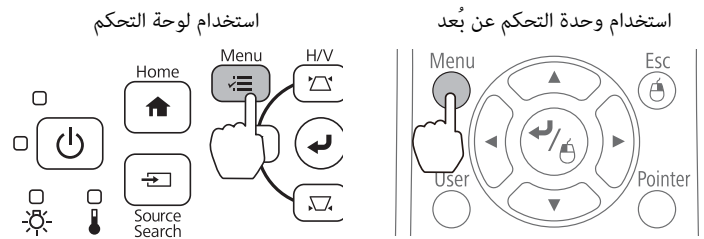
1 وصل منافذ SYNC لكل جهاز عرض باستخدام مجموعة كبلات وحدة التحكم عن بعد الاختيارية (ELPKC28)

تستقر عمليات القلم التفاعلي عندما يكون جهازي العرض موصَّين بكبل.

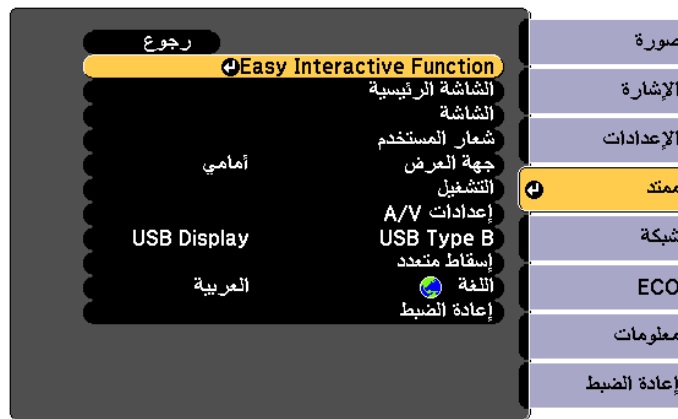
يشتمل منفذ SYNC على مقبس دخل IN وخرج OUT. فعند توصيل أحد طرفي مجموعة كبلات وحدة التحكم عن بعد بمقبس دخل IN، وصل الطرف الآخر بمقبس خرج OUT.



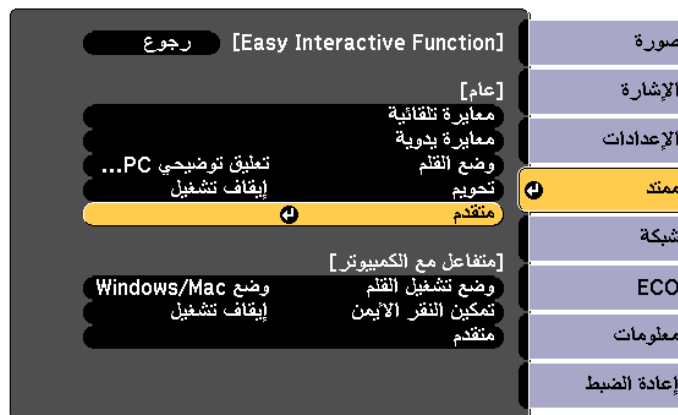
2 قم بتشغيل جهاز العرض، ثم اضغط الزر [Menu]



3 حدد Easy Interactive Function من ممتد



4 حدد الخيار متقدم



اضبط تزامن أجهزة العرض على سلكي

5



ضبط الوظيفة التفاعلية للعرض المتعدد

قبل ضبط الوظيفة التفاعلية للعرض المتعدد، تأكد من إتمام ضبط صورة العرض المتعدد. إذا أُجريت ضبط الصورة بعد ضبط الوظيفة التفاعلية، فقد لا يكون موضع القلم صحيحاً.

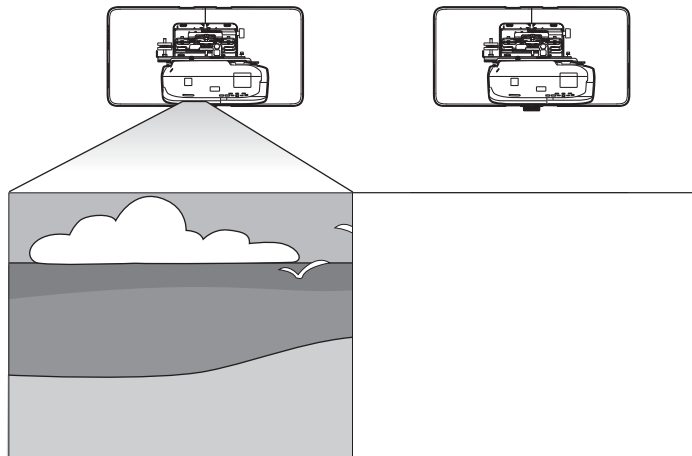
☛ "ضبط الصورة في وضع العرض المتعدد" ص 87

يختلف الإجراء المتبع حسب استخدام وحدة اللمس من عدمه.

عند عدم استخدام وحدة اللمس

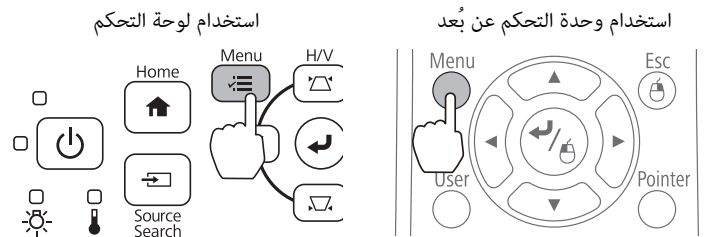
شغل جهاز العرض على اليسار وجهاز العرض على اليمين

1



اضغط على الزر [Menu]

2



حدد Easy Interactive Function من ممتد

3

رجوع	Easy Interactive Function	صورة
	الشاشة الرئيسية	الإشارة
	الشاشة	الإعدادات
أمامي	شعار المستخدم	ممتد
	جهة العرض	شبكة
USB Display	التشغيل	ECO
	إعدادات A/V	معلومات
العربية	USB Type B	إعادة الضبط
	إسقاط متعدد	
	اللغة	
	إعادة الضبط	

حدد الخيار متقدم من عام

4

رجوع	[Easy Interactive Function]	صورة
	[عام]	الإشارة
	معايرة تلقائية	الإعدادات
	معايرة يدوية	ممتد
تعليق توضيحي PC...	وضع القلم	شبكة
إيقاف تشغيل	تحويل	ECO
	متقدم	معلومات
	[متفاعل مع الكمبيوتر]	إعادة الضبط
وضع Windows/Mac	وضع تشغيل القلم	
إيقاف تشغيل	تمكين النقر الأيمن	
	متقدم	

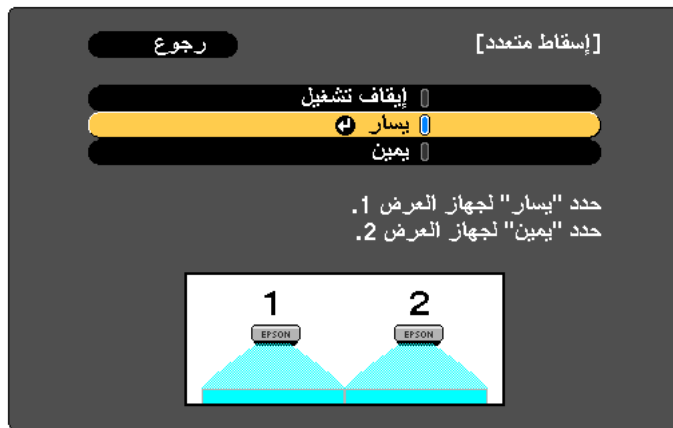
حدد الخيار إسقاط متعدد

5

رجوع	[عام]	صورة
	[متقدم]	الإشارة
الوضع 1	مسافة أجهزة العرض	الإعدادات
أشعة تحت حمراء	تزامن أجهزة العرض	ممتد
إيقاف تشغيل	إسقاط متعدد	شبكة
الوضع 1	وضع المزامنة السلكية	ECO
عادي	سمك قلم الضبط المسبق	معلومات
عادي	حجم الممحاة	إعادة الضبط
اللوح 1	لوح الاثوان	
	[تعليق توضيحي PC Free]	
الممحاة	إجراء زر القلم	
الممحاة	إجراء لمس افتراضي	
إيقاف تشغيل	تأكيد مسح الشاشة	

حدد الخيار يسار

6



عاير القلم (ص 46)

7

أوقف تشغيل جهاز العرض على اليسار

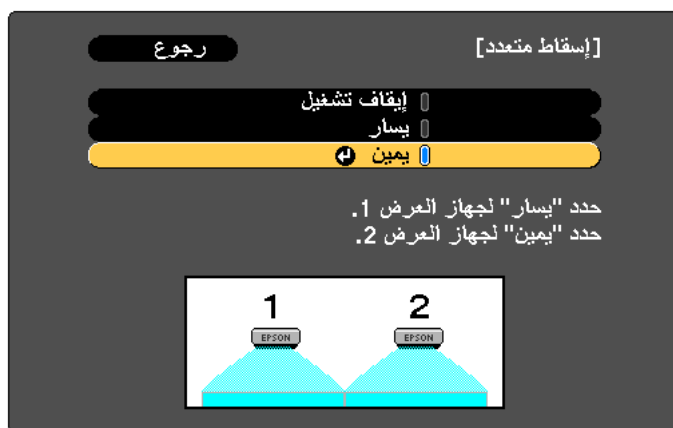
8

شغل جهاز العرض على اليمين وأجر الخطوات من 2 إلى 5.

9

حدد الخيار يمين من إسقاط متعدد

10



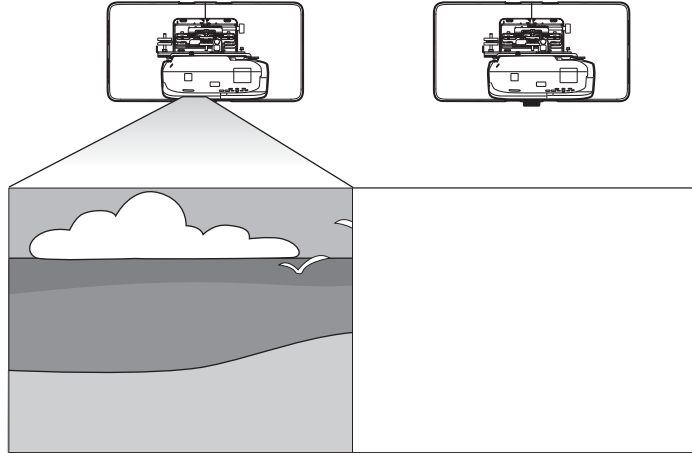
عاير القلم (ص 46)

11

عند استخدام وحدة اللمس (EB-680Wi / EB-695Wi فقط)

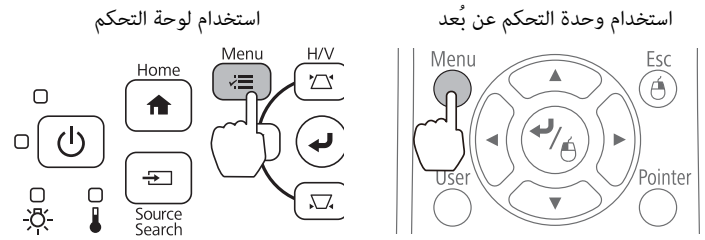
شغّل جهاز العرض على اليسار وجهاز العرض على اليمين

1



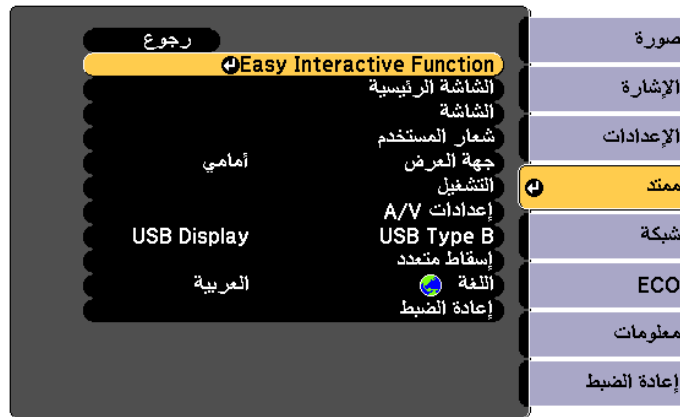
اضغط على الزر [Menu]

2



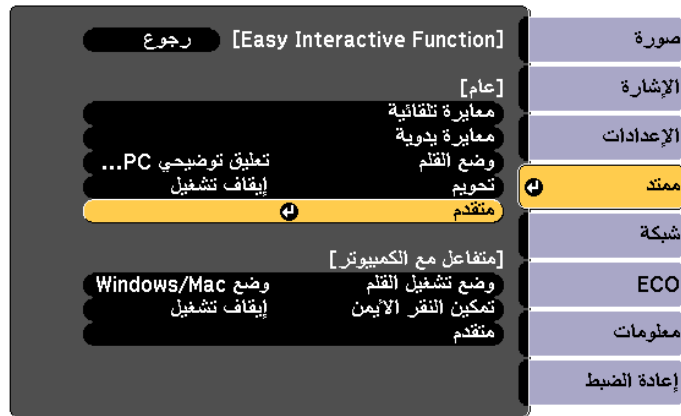
حدد Easy Interactive Function من ممتد

3



4

حدد الخيار متقدم من عام



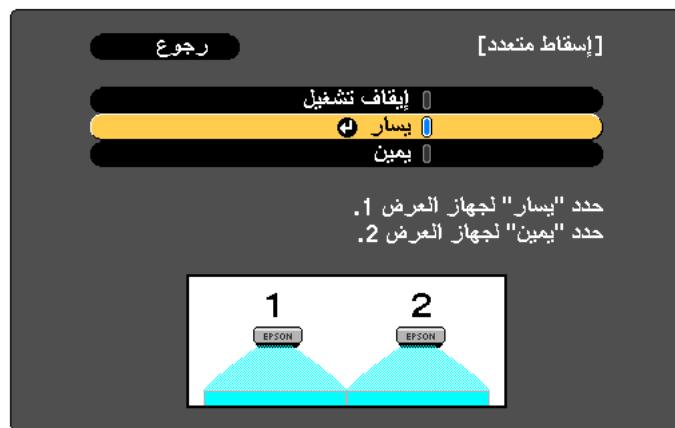
5

حدد الخيار إسقاط متعدد



6

حدد الخيار يسار



7

عاير القلم (ص 46)

8

تركيب وحدة اللمس وضبط زاويتها

يختلف الإجراء المتبع حسب المكان المطلوب تركيب وحدة اللمس فيه.

عند تركيب وحدة اللمس خارج اللوح الأبيض (باستخدام كتيفة وحدة اللمس)

1 تركيب وحدة اللمس (ص 52)

2 ضبط زاوية انتشار ضوء الليزر (ص 57)

عند تركيب وحدة اللمس على اللوح الأبيض (بدون استخدام كتيفة وحدة اللمس)

1 تركيب وحدة اللمس (ص 76)

2 ضبط زاوية انتشار ضوء الليزر (ص 80)

9

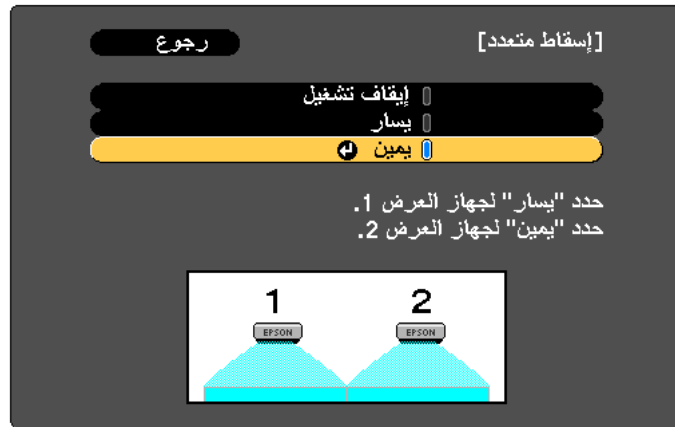
أوقف تشغيل جهاز العرض على اليسار

10

شغل جهاز العرض على اليمين وأجر الخطوات من 2 إلى 5.

11

حدد الخيار يمين من إسقاط متعدد



12

عاير القلم (ص 46)

13

تركيب وحدة اللمس وضبط زاويتها

يختلف الإجراء المتبع حسب المكان المطلوب تركيب وحدة اللمس فيه.

• عند تركيب وحدة اللمس خارج اللوح الأبيض (باستخدام كتيفة وحدة اللمس)

• تركيب وحدة اللمس (ص 52)

• ضبط زاوية انتشار ضوء الليزر (ص 57)

• عند تركيب وحدة اللمس على اللوح الأبيض (بدون استخدام كتيفة وحدة اللمس)

• تركيب وحدة اللمس (ص 76)

• ضبط زاوية انتشار ضوء الليزر (ص 80)

14

شغل جهازي العرض على اليمين واليسار

إجراء معايرة اللمس لكل جهاز عرض (ص 73)

15

وظيفة الإعداد الدفعية




بعد ضبط إعدادات القائمة في جهاز عرض واحد، يمكنك نسخ الإعدادات إلى الأجهزة الأخرى (وظيفة الإعداد الدفعية). فيقتصر استخدام وظيفة الإعداد الدفعية على أجهزة العرض التي تتمتع بنفس رقم الطراز فقط.

استخدم إحدى الطرق التالية.

- الإعداد باستخدام مشغل الفلاش USB.
- الإعداد عن طريق توصيل جهاز الكمبيوتر بجهاز العرض باستخدام كبل USB.
- الإعداد باستخدام برنامج EasyMP Network Updater.

يشرح الدليل طريقة استخدام كلاً من محرك الفلاش USB وكبل USB.

- لا يتم نسخ إعدادات القائمة التالية باستخدام وظيفة الإعداد الدفعية. 
- إعدادات قائمة شبكة (ما عدا قائمة إشعار وقائمة إعدادات أخرى
- ساعات المصباح والحالة من قائمة معلومات.
- أجر الإعداد الدفعية قبل ضبط موضع أجهزة العرض. يتم نسخ قيم ضبط الصورة المعروضة، مثل الانحراف، باستخدام وظيفة الإعداد الدفعية. وقد تتغير عمليات الضبط التي أجريتها إذا تم تنفيذ الإعداد الدفعية بعد ضبط موضع أجهزة العرض.
- يتم نسخ شعار المستخدم المُسجّل إلى أجهزة العرض الأخرى باستخدام وظيفة الإعداد الدفعية. لذا، يحظر تسجيل معلومات سرية وغيرها على أنها الشعار المستخدم.

تنبيه



يعد تنفيذ الإعداد الدفعية من مسؤولية العملاء، فإذا تم تعطيله بسبب حدوث خلل في الطاقة أو التواصل أو غيره، يتحمل العميل مسؤولية تكاليف الإصلاح المتكبدة.

الإعداد باستخدام مشغل الفلاش USB

يشرح هذا القسم طريقة إجراء إعداد دفعي باستخدام مشغل الفلاش USB.

- استخدم مشغل الفلاش USB بتنسيق FAT.
- لا يمكن استخدام وظيفة الإعداد الدفعي لمشغل الفلاش USB التي تتضمن المهام الأمنية، لذا، يرجى استخدام مشغل الفلاش USB الذي لا يتضمن مهاماً أمنية.
- لا يمكن استخدام وظيفة الإعداد الدفعي بقارئ بطاقات USB أو قرص USB صلب.

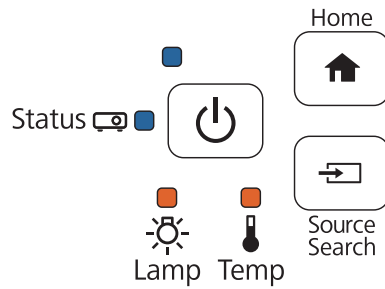
حفظ الإعدادات في مشغل فلاش USB

1 افصل سلك الطاقة من جهاز العرض، وتحقق من إغلاق جميع المؤشرات في الجهاز

2 وصل مشغل فلاش USB بمنفذ USB-A بجهاز العرض

- وصل مشغل فلاش USB مباشرة بجهاز العرض، قد لا يتم حفظ الإعدادات على نحو صحيح، إذا تم توصيل مشغل فلاش USB بجهاز العرض عن طريق قارئ USB.
- وصل أي مشغل فلاش USB فارغ، فإذا كان مشغل فلاش USB يحتوي على بيانات بخلاف الموجودة في ملف إعداد الدفع، قد لا يتم حفظ الإعدادات بشكل سليم.
- إذا قمت بحفظ ملف إعداد الدفع من جهاز عرض آخر إلى مشغل فلاش USB، فاحذف الملف أو غير اسمه، لأنه لا يمكن لوظيفة الإعداد الدفعية إحلال ملف إعداد الدفع.
- يكون اسم ملف إعداد الدفع هو PJCONFDATA.bin. فإذا كنت بحاجة إلى تغيير اسم الملف، فقم بإضافة نص بعد PJCONFDATA. وإذا قمت بتغيير مقطع PJCONFDATA المتعلق باسم الملف، فقد لا يتعرف جهاز العرض على الملف بصورة سليمة.
- يمكنك فقط استخدام رموز أحادية البايت لاسم الملف.

أثناء الضغط مع الاستمرار على الزر [Esc] الموجود في وحدة التحكم عن بعد أو لوحة التحكم، وصل كبل الطاقة بجهاز العرض يتحول كل من مؤشر الحالة ومؤشر الطاقة إلى اللون الأزرق، بينما يتحول كل من مؤشر المصباح ومؤشر درجة الحرارة إلى اللون البرتقالي. عندما تكون جميع مؤشرات جهاز العرض قيد التشغيل، حرر زر [Esc].



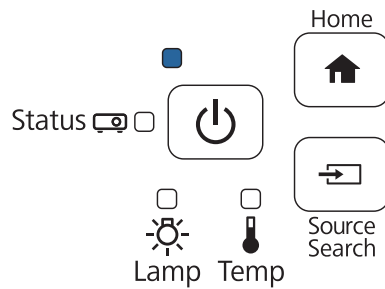
عندما تبدأ كافة المؤشرات في الوميض، يتم كتابة ملف إعداد الدفع.



تنبيه

- تجنب فصل كبل الطاقة من جهاز العرض أثناء كتابة الملف، فإذا تم قطع اتصال سلك الطاقة، قد لا يتم تشغيل جهاز العرض بشكل صحيح.
- تجنب فصل مشغل الفلاش USB من جهاز العرض أثناء كتابة الملف، فإذا تم فصل مشغل الفلاش USB، قد لا يتم تشغيل جهاز العرض بشكل صحيح.

يتم إيقاف تشغيل جهاز العرض عادة عند اكتمال الكتابة، بينما مؤشر الطاقة هو فقط الذي يتحول إلى اللون الأزرق.



عند انقطاع الطاقة، أزل مشغل الفلاش USB.

نسخ الإعدادات المحفوظة إلى أجهزة العرض الأخرى

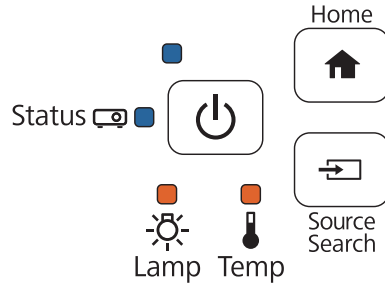
1 افصل سلك الطاقة من جهاز العرض، وتحقق من إغلاق جميع المؤشرات في الجهاز

2 وصل مشغل الفلاش USB المحتوي على ملف إعداد الدفع المحفوظ بمنفذ USB-A في جهاز العرض

- عندما يحتوي محرك أقراص USB القابل للإزالة على 1 إلى 3 أنواع من ملفات الإعداد الدفعي، يتم نسخ ملف جهاز العرض الذي يحمل نفس رقم الطراز إلى جهاز العرض المعني. وقد لا يتم نسخ الإعدادات بشكل صحيح إذا كانت هناك عدة ملفات لجهاز عرض تحمل نفس رقم الطراز.
- وقد لا يتم نسخ الإعدادات بشكل صحيح عندما يحتوي محرك أقراص USB القابل للإزالة على أربعة أنواع أو أكثر من ملفات الإعداد الدفعي.
- لا تقم بتخزين أي بيانات باستثناء ملف إعداد الدفع الموجود على مشغل الفلاش USB، فإذا كان محرك أقراص USB القابل للإزالة يحتوي على بيانات مختلفة عن تلك الموجودة في ملف الإعداد الدفعي، فقد لا يتم نسخ الإعدادات على نحو سليم.

3 أثناء الضغط مع الاستمرار على الزر [Menu] الموجود في وحدة التحكم عن بعد أو لوحة التحكم، وصل كبل الطاقة بجهاز العرض

يتحول كل من مؤشر الحالة ومؤشر الطاقة إلى اللون الأزرق، بينما يتحول كل من مؤشر المصباح ومؤشر درجة الحرارة إلى اللون البرتقالي. عندما تكون جميع مؤشرات جهاز العرض قيد التشغيل، حرر زر [Menu]، حيث تُشغل المؤشرات لحوالي 75 ثانية.

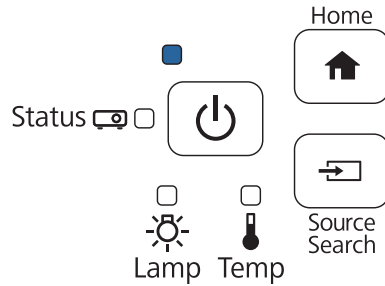


عندما تبدأ كافة المؤشرات في الوميض، تتم كتابة الإعدادات.



- تجنب فصل كبل الطاقة من جهاز العرض أثناء كتابة الإعدادات، فإذا تم قطع اتصال سلك الطاقة، قد لا يتم تشغيل جهاز العرض بشكل صحيح.
- تجنب فصل مشغل الفلاش USB من جهاز العرض أثناء كتابة الإعدادات، فإذا تم فصل مشغل الفلاش USB، قد لا يتم تشغيل جهاز العرض بشكل صحيح.

يتم إيقاف تشغيل جهاز العرض عادة عند اكتمال الكتابة، بينما مؤشر الطاقة هو فقط الذي يتحول إلى اللون الأزرق.



عند انقطاع الطاقة، أزل مشغل الفلاش USB.

الإعداد عن طريق توصيل جهاز الكمبيوتر بجهاز العرض باستخدام كابل USB

تدعم أنظمة التشغيل التالية وظيفة الإعداد الدفعي.

- Vista Windows والإصدارات الأحدث
- Mac OS X 10.7.x والإصدارات الأحدث



حفظ الإعدادات على الكمبيوتر

1 افصل سلك الطاقة من جهاز العرض، وتحقق من إغلاق جميع المؤشرات في الجهاز

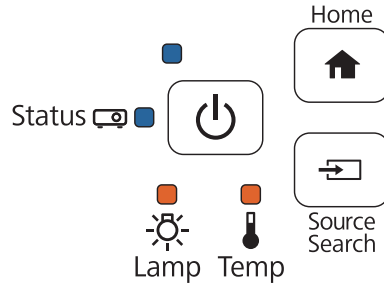
1

2 وصل منفذ USB في الكمبيوتر بمنفذ USB-B في جهاز العرض باستخدام كابل USB

2

3 أثناء الضغط مع الاستمرار على الزر [Esc] الموجود في وحدة التحكم عن بعد أو لوحة التحكم، وصل كبل الطاقة بجهاز العرض يتحول كل من مؤشر الحالة ومؤشر الطاقة إلى اللون الأزرق، بينما يتحول كل من مؤشر المصباح ومؤشر درجة الحرارة إلى اللون البرتقالي. عندما تكون جميع مؤشرات جهاز العرض قيد التشغيل، حرر زر [Esc].

3



يتم التعرف على جهاز العرض كقرص قابل للإزالة بواسطة الكمبيوتر.

4 فتح القرص القابل للإزالة، وحفظ ملف إعداد الدفع (PJCONFDATA.bin) على الكمبيوتر

4

فإذا كنت بحاجة إلى تغيير اسم ملف إعداد الدفع، فقم بإضافة نص بعد PJCONFDATA. وإذا قمت بتغيير مقطع PJCONFDATA المتعلق باسم الملف، فقد لا يتعرف جهاز العرض على الملف بصورة سليمة. يمكنك فقط استخدام رموز أحادية البايت لاسم الملف.

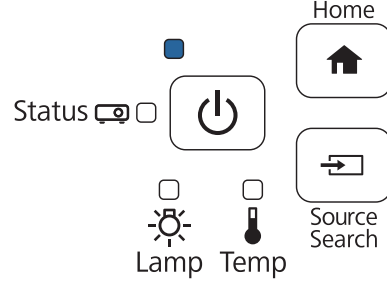


قم بإجراء "إزالة جهاز USB" من على الكمبيوتر، ثم افصل كبل USB

وعند استخدامك لنظام تشغيل OS X فقم بإجراء "إزالة EPSON_PJ"



يتم إيقاف جهاز العرض، بينما مؤشر الطاقة هو فقط الذي يضيء باللون الأزرق.

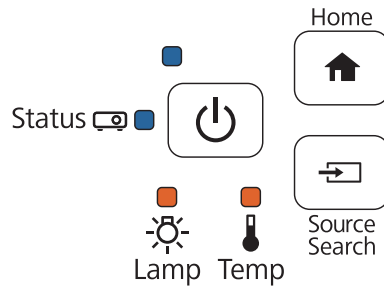


نسخ الإعدادات المحفوظة إلى أجهزة العرض الأخرى

1 افصل سلك الطاقة من جهاز العرض، وتحقق من إغلاق جميع المؤشرات في الجهاز

2 وصل منفذ USB في الكمبيوتر بمنفذ USB-B في جهاز العرض باستخدام كبل USB

3 أثناء الضغط مع الاستمرار على الزر [Menu] الموجود في وحدة التحكم عن بعد أو لوحة التحكم، وصل كبل الطاقة بجهاز العرض يتحول كل من مؤشر الحالة ومؤشر الطاقة إلى اللون الأزرق، بينما يتحول كل من مؤشر المصباح ومؤشر درجة الحرارة إلى اللون البرتقالي. عندما تكون جميع مؤشرات جهاز العرض قيد التشغيل، حرر زر [Menu].



يتم التعرف على جهاز العرض كقرص قابل للإزالة بواسطة الكمبيوتر.

4 انسخ ملف إعداد الدفع (PJCONFDATA.bin) الذي قمت بحفظه على جهاز الكمبيوتر على ملف المستوى الأعلى للقرص القابل للإزالة

تجنب نسخ أي ملفات أو مجلدات أخرى غير ملف إعداد الدفع على القرص القابل للإزالة.

5 قم بإجراء "إزالة جهاز USB" من على الكمبيوتر، ثم افصل كبل USB

وعند استخدامك لنظام تشغيل OS X فقم بإجراء "إزالة EPSON_PJ"

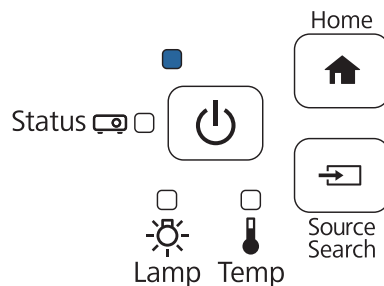
عندما تبدأ كافة المؤشرات في الوميض، تتم كتابة الإعدادات.



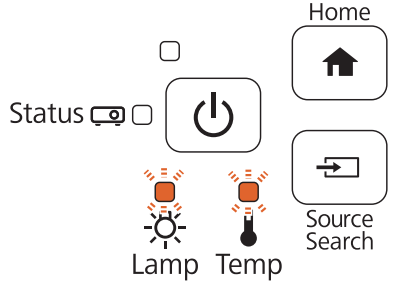
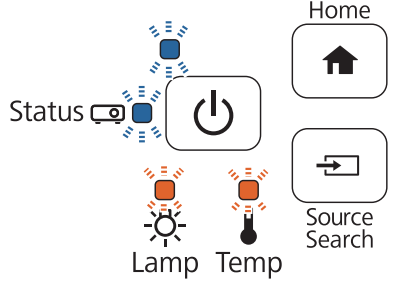
تنبيه

تجنب فصل كبل الطاقة من جهاز العرض أثناء كتابة الإعدادات، فإذا تم قطع اتصال سلك الطاقة، قد لا يتم تشغيل جهاز العرض بشكل صحيح.

يتم إيقاف تشغيل جهاز العرض عادة عند اكتمال الكتابة، بينما مؤشر الطاقة هو فقط الذي يتحول إلى اللون الأزرق.



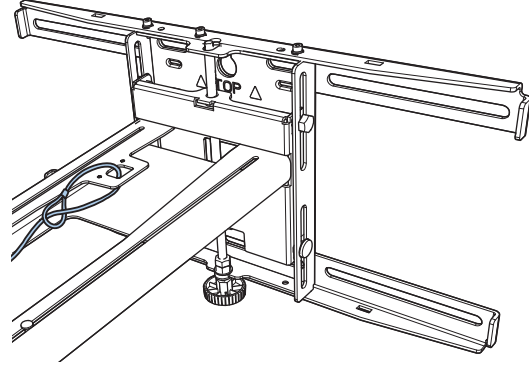
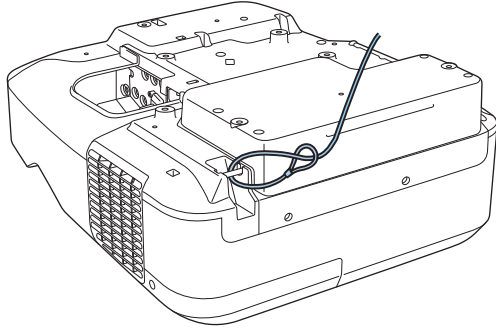
عند تعذر الإعداد

الحل	تحقق
<p>قد يكون ملف إعداد الدفع مُعطل، أو أن كبل USB غير مُوصَل على نحو سليم، افصل مشغل USB أو كبل USB، ثم افصل كبل الطاقة لجهاز العرض ثم أعد توصيله، وأعد المحاولة.</p>	<p>هل يومض بسرعة كل من مؤشر المصباح ومؤشر درجة الحرارة باللون البرتقالي؟</p> 
<p>قد يتعذر كتابة الإعدادات أو قد يحدث خطأ ما في البرامج الثابتة في جهاز العرض، أوقف استخدام جهاز العرض، وانزع قابس الطاقة من مأخذ التيار الكهربائي، واتصل بشركة Epson للحصول على المساعدة.</p>	<p>هل يومض بسرعة كل من مؤشر الطاقة ومؤشر الحالة باللون الأزرق، وهل يومض بسرعة كل من مؤشر المصباح ومؤشر درجة الحرارة؟</p> 

توصيل كابل حماية



يمكن إرفاق أحد الأقفال السلكية للحماية من السرقة المتوفرة بالأسواق مع هذا الجهاز. مرر أحد الأقفال السلكية للحماية من السرقة عبر نقاط تركيب كبل الحماية في الجهاز والحامل، انظر دليل المستخدم المرفق مع القفل السلكي للحصول على إرشادات حول عملية القفل.

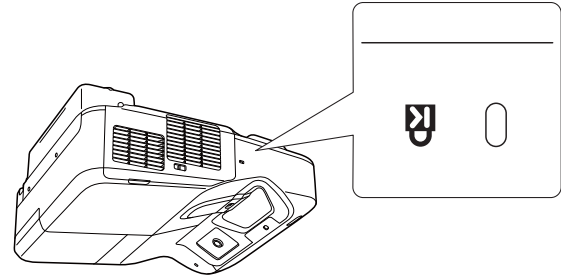
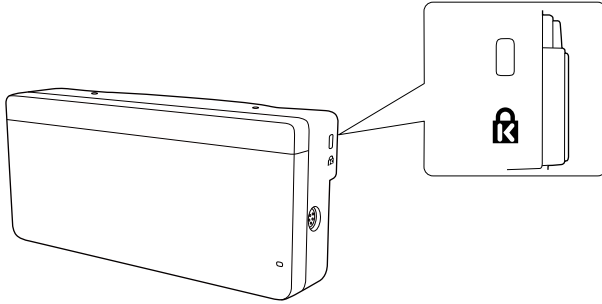


تتوافق فتحة الحماية في هذا الجهاز مع نظام الحماية Microsaver المُصنع بواسطة Kensington، راجع ما يلي للحصول على المزيد من التفاصيل حول Microsaver Security System.

<http://www.kensington.com/>

وحدة اللمس (لا يمكن استخدامها عند تركيبها في الكثيفة)

جهاز العرض



إشعار عام



تعتبر OS X علامات تجارية مسجلة لشركة Apple Inc.

تعتبر Microsoft وWindows علامات تجارية أو علامات تجارية مسجلة لشركة Microsoft Corporation في الولايات المتحدة أو البلدان الأخرى.

©SEIKO EPSON CORPORATION 2016. All rights reserved.