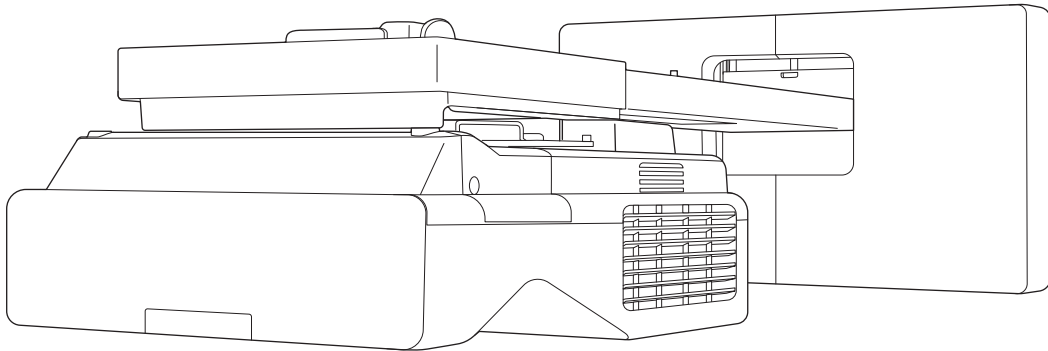


EB-770Fi
EB-760Wi
ELPMB62
ELPFT01
ELPMB63

دليل التركيب



محتويات هذا الدليل



يحتوي هذا الدليل على المعلومات التالية.

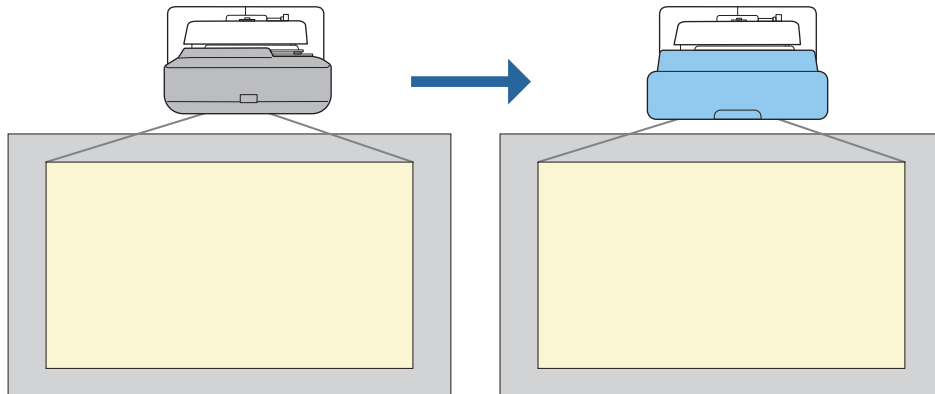
- كيفية تركيب جهاز عرض ذي مسافة إسقاط باللغة القصر (EB-770Fi / EB-760Wi) باستخدام كتيفة التثبيت بالحائط (ELPMB62)
- تركيب وحدة اللمس (ELPFT01)
- تركيب وحدة اللمس باستخدام كتيفة وحدة اللمس (ELPMB63)
- تركيب حامل الأقلام

بالنسبة إلى التجهيزات وحوامل التثبيت / الكتيفات غير المرفقة، يمكن شراؤها ضمن الملحقات الاختيارية.

حول عمليات التركيب البديلة



يمكنك استخدام EB-770Fi / EB-760Wi بدلاً من جهاز العرض المركب حالياً.



بعد استبدال جهاز العرض، اضبط موضع الصورة المعروضة ضبطاً دقيقاً.



شروط إجراء عمليات التركيب البديلة

عند استبدال جهاز العرض، تحقق من مدى استيفاء الشروط التالية.

● جهاز العرض المركب ضمن الطرز التالية:

| | | | |
|------------|-------------|------------------|---------------------|
| EB-470 ● | EB-485W ● | PowerLite 470 ● | BrightLink 485Wi ● |
| EB-480 ● | EB-485We ● | PowerLite 480 ● | BrightLink 485Wi+ ● |
| EB-480e ● | EB-475W ● | EB-485Wi ● | BrightLink 475Wi ● |
| EB-480i ● | EB-475We ● | EB-485Wie ● | BrightLink 475Wi+ ● |
| EB-470i ● | | EB-475Wi ● | BrightLink 480i ● |
| | | EB-475Wie ● | PowerLite 485W ● |
| | | | PowerLite 475W ● |
| EB-585W ● | EB-595Wi ● | PowerLite 585W ● | BrightLink 595Wi ● |
| EB-585We ● | EB-595Wie ● | PowerLite 575W ● | BrightLink 595Wi+ ● |
| EB-575W ● | EB-585Wi ● | PowerLite 580 ● | BrightLink 585Wi ● |
| EB-575We ● | EB-575Wi ● | PowerLite 570 ● | BrightLink 585Wi+ ● |
| EB-580 ● | EB-575Wie ● | | BrightLink 575Wi ● |
| EB-580e ● | | | BrightLink 575Wi+ ● |
| EB-570 ● | | | |
| EB-685W ● | EB-695Wi ● | PowerLite 685W ● | BrightLink 695Wi ● |
| EB-675W ● | EB-695Wie ● | PowerLite 675W ● | BrightLink 695Wi+ ● |
| EB-680 ● | EB-685Wi ● | PowerLite 680 ● | BrightLink 685Wi ● |
| EB-680e ● | EB-680Wi ● | PowerLite 670 ● | BrightLink 685Wi+ ● |
| EB-670 ● | EB-675Wi ● | | BrightLink 680Wi ● |
| | | | BrightLink 675Wi ● |
| | | | BrightLink 675Wi+ ● |

- EB-755F
- EB-750F
- EB-735Fi
- EB-735F
- EB-725Wi
- EB-725W
- EB-720
- كتيفة التثبيت بالحائط ضمن الطرز التالية:
- ELPMB28
- ELPMB43
- ELPMB46
- العرض بحجم من 65 إلى 100 بوصة
- أجهزة العرض لها درجة الدقة نفسها

مثال على سير عمل عمليات التركيب البديلة

يمكنك استبدال جهاز العرض باستخدام خطوات سير العمل التالية. قد تختلف كيفية التثبيت أو جهاز العرض التابع لك عن الرسوم التوضيحية. للاطلاع على التفاصيل بشأن التعامل مع كيفية التثبيت وضبطها، راجع دليل التركيب لجهاز العرض المركب فعلياً أو لكيفية التثبيت بالحائط.

1 فك جهاز العرض القديم

- فك الغطاء الطرقي (فك أيضاً لوح الحائط إذا لزم الأمر)
- فك وحدة الضبط من لوح الإعداد

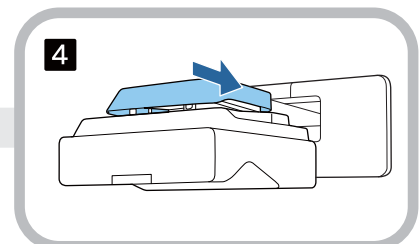
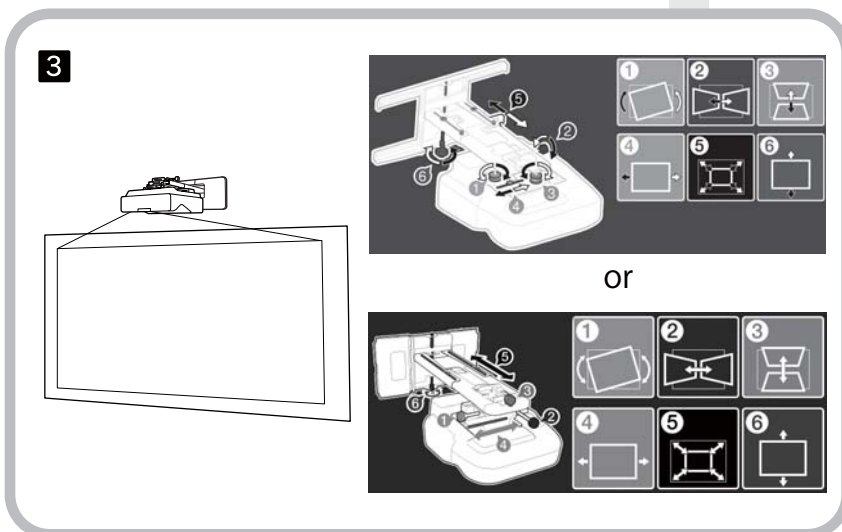
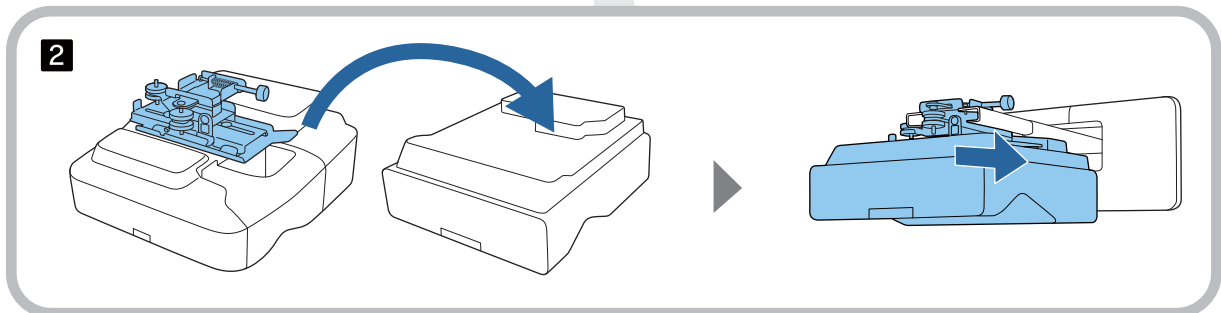
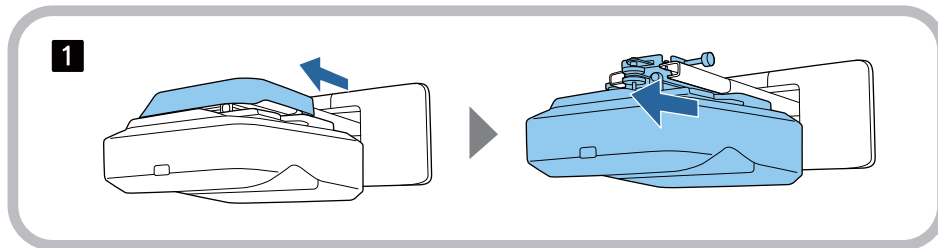
2 تركيب جهاز العرض الجديد

- فك وحدة الضبط من جهاز العرض القديم وركبها في جهاز العرض الجديد
- ركب وحدة الضبط في لوح الإعداد

3 ضبط الصورة

أثناء عرض صورة، اضبط موضع الصورة باستخدام قرص الضبط في كيفية التثبيت وميزات التصحيح بجهاز العرض

4 تركيب الغطاء الطرقي



| | |
|----|--|
| 46 | تركيب وحدة الضبط في جهاز العرض |
| 47 | رُكْب لوح الحائط على الحائط |
| 49 | تركيب لوح الإعداد في لوح الحائط |
| 54 | تركيب وحدة الضبط في لوح الإعداد |
| 55 | تركيب أجهزة طرفية |
| 58 | ضبط موضع الصورة المعروضة |
| 59 | الإجراءات التحضيرية السابقة للضبط |
| 61 | الضبط التلقائي للشاشة |
| 64 | إجراء ضبط ميكانيكي باستخدام دليل تركيب اللوح بحامل |
| 67 | الضبط باستخدام قوائم جهاز العرض |
| 73 | تركيب الأغطية |
| 74 | توصيل كبل حماية |

تركيب حامل الأقلام

| | |
|----|----------------------------|
| 76 | ملاحظات على حامل الأقلام |
| 77 | مواصفات حامل الأقلام |
| 77 | الأبعاد الخارجية |
| 78 | تركيب حامل الأقلام |
| 78 | عند إحكام التثبيت بالمغانط |
| 79 | عند إحكام التثبيت بالبراغي |

ضبط القلم التفاعلي

| | |
|----|-----------------------|
| 81 | معايرة القلم التفاعلي |
| 81 | معايرة يدوية |
| 83 | معايرة تلقائية |

تركيب وحدة اللمس

| | |
|----|-------------------------------------|
| 85 | ملاحظات على التعامل مع وحدة اللمس |
| 86 | مكان تركيب وحدة اللمس |
| 87 | ملاحظات على كيفية وحدة اللمس |
| 88 | ملاحظات على الليزر |
| 88 | الملصقات المثبتة |
| 88 | منفذ انتشار الليزر |
| 89 | مواصفات لوحة اللمس |
| 89 | الأبعاد الخارجية |
| 90 | مواصفات كُتيفة وحدة اللمس |
| 90 | الأبعاد الخارجية |
| 91 | نطاق الضبط |
| 92 | عند استخدام طراز قديم من وحدة اللمس |

حول دليل التركيب هذا

| | |
|---|---|
| 1 | محتويات هذا الدليل |
| 2 | حول عمليات التركيب البديلة |
| 2 | شروط إجراء عمليات التركيب البديلة |
| 4 | مثال على سير عمل عمليات التركيب البديلة |

مقدمة

| | |
|----|---------------------------------|
| 7 | استخدام الجهاز بشكل آمن |
| 7 | مؤشرات الأمان |
| 7 | شرح الرموز |
| 8 | محتويات العبوة |
| 8 | كثيفة التثبيت بالحائط |
| 8 | حامل التثبيت الأساسي |
| 9 | الملحقات |
| 10 | وحدة اللمس |
| 11 | كُتيفة وحدة اللمس |
| 11 | حامل الأقلام |
| 11 | العناصر الضرورية |
| 13 | سير عمل التركيب |
| 14 | أرقام أبعاد التركيب |
| 15 | عند تركيب عدة أجهزة عرض متقاربة |
| 16 | عند تركيب عدة وحدات لمس متقاربة |

تركيب حامل التثبيت بالحائط

| | |
|----|--|
| 17 | تنبيهات بشأن تركيب حامل التثبيت بالحائط |
| 20 | تنبيهات بشأن موقع تركيب حامل التثبيت بالحائط |
| 22 | مواصفات حامل التثبيت بالحائط |
| 23 | الأبعاد الخارجية |
| 26 | نطاق الضبط |
| 26 | الانزلاق الرأسي |
| 26 | الانزلاق الأفقي |
| 27 | الانزلاق للأمام / للخلف |
| 28 | لوح تركيب الكمبيوتر المصغر |
| 28 | تركيب الملحقات |
| 29 | خطوات تركيب حامل التثبيت بالحائط |
| 30 | تركيب كثيفة التثبيت |
| 30 | تحديد موضع التركيب (جداول مسافات العرض) |
| 33 | EB-770Fi |
| 42 | EB-760Wi |

| | |
|-----|---|
| 93 | تركيب وحدة اللمس |
| 93 | تركيب عواكس الأشعة تحت الحمراء |
| 94 | تركيب وحدة اللمس |
| 94 | عند تركيب سطح العرض بدون استخدام كثيفة وحدة اللمس |
| 97 | عند استخدام كثيفة وحدة التثبيت للتركيب خارج سطح العرض |
| 101 | توصيل كبل حماية |
| 102 | تشغيل وحدة اللمس |
| 103 | ضبط زاوية الليزر (الإعداد التلقائي لوحدة اللمس) |
| 108 | عند فشل الضبط التلقائي |
| 117 | معايرة موضع تشغيل اللمس |

إعداد جهاز العرض

| | |
|-----|---|
| 120 | وظيفة الإعداد الدفعية |
| 120 | الإعداد باستخدام محرك أقراص USB محمول |
| 120 | حفظ الإعدادات في مشغل فلاش USB |
| 121 | نسخ الإعدادات المحفوظة إلى أجهزة العرض الأخرى |
| | الإعداد عن طريق توصيل جهاز الكمبيوتر بجهاز العرض باستخدام كبل USB |
| 122 | |
| 122 | حفظ إعدادات في كمبيوتر |
| 123 | نسخ الإعدادات المحفوظة إلى أجهزة العرض الأخرى |
| 125 | عند تعذر الإعداد |
| 126 | تركيب عدة أجهزة عرض (العرض المتعدد) |
| 126 | تحديد معرف جهاز العرض |
| 128 | ضبط الصورة في وضع العرض المتعدد |
| 128 | عند استخدام EB-770Fi |
| 129 | عند استخدام EB-760Wi |

الملحق

| | |
|-----|-------------------|
| 130 | قائمة رموز الأمان |
| 133 | إشعار عام |



استخدام الجهاز بشكل آمن






للحفاظ على سلامتك، احرص على قراءة جميع التعليمات المدرجة بالدليل قبل استخدام هذا الجهاز، قد يؤدي التعامل غير الصحيح المخالف للتعليمات الواردة في هذا الدليل إلى تلف الجهاز أو قد يسبب حدوث إصابة شخصية أو تلف في الممتلكات، احتفظ دليل التركيب هذا في مكان يسهل الوصول إليه للرجوع إليه في المستقبل. احرص على قراءة دليل المستخدم وتعليمات الأمان الخاصة بجهاز العرض واتبع التعليمات الموجودة في هذا الدليل.

مؤشرات الأمان

يستخدم هذا الدليل والجهاز رموزاً رسومية لعرض كيفية استخدام الجهاز على نحو آمن. فيما يلي نعرض المؤشرات ومعانيها، فتأكد من فهمها على نحو صحيح قبل قراءة الدليل.

| الشرح | الرمز |
|---|---|
| يبين هذا الرمز المعلومات التي إذا تم تجاهلها، قد تؤدي إلى إمكانية حدوث إصابة شخصية أو حتى إلى الوفاة بسبب التعامل غير الصحيح. | تحذير  |
| يبين هذا الرمز المعلومات التي إذا تم تجاهلها، قد تؤدي إلى إمكانية حدوث إصابة شخصية أو تلف مادي بسبب التعامل غير الصحيح. | تنبيه  |

شرح الرموز

| الشرح | الرموز |
|---|---|
| رمز يبين إجراء لا يجب القيام به |  |
| رمز يبين إجراء يجب القيام به |  |
| رمز يشير إلى معلومات قيمة أو متعلقة بالجهاز |  |

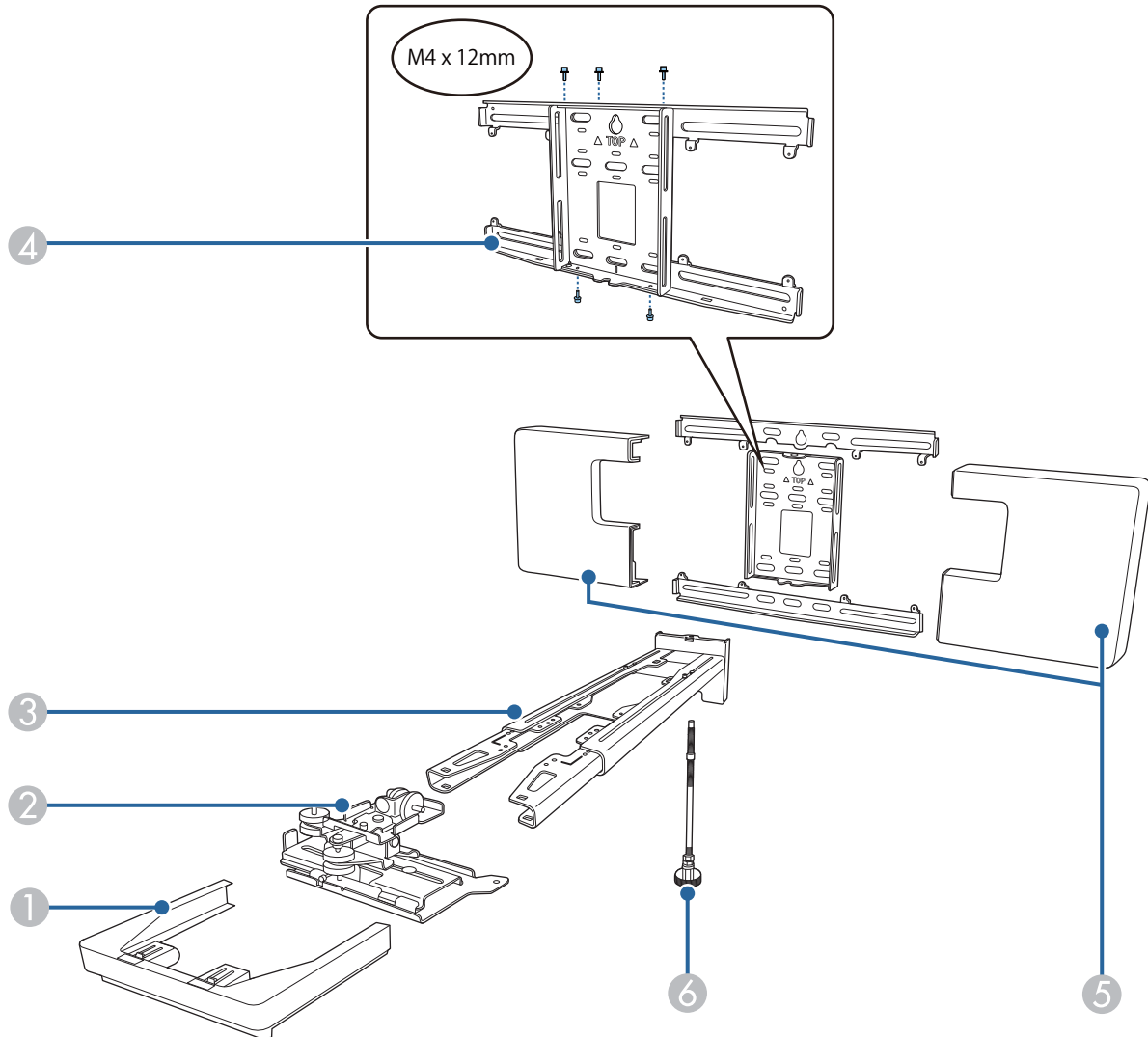
محتويات العبوة



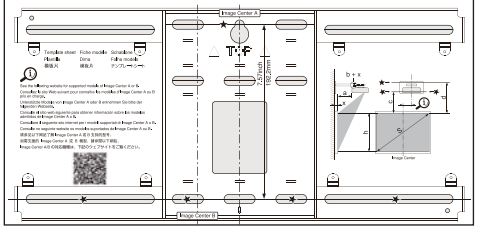
تأكد من وجود جميع العناصر الضرورية قبل بدء التركيب.


كتيفة التثبيت بالحائط

حامل التثبيت الأساسي



| اسم الجزء | الرقم |
|-----------------|-------|
| الغطاء الطرفي | 1 |
| وحدة الضبط | 2 |
| لوحة الإعداد | 3 |
| لوحة الحائط | 4 |
| غطاء لوح الحائط | 5 |
| المحور السداسي | 6 |

| التطبيق | الاسم | الجزء |
|---|---|---|
| ثبَّت هذا الجزء في الحائط قبل تركيب لوح الحائط، واستخدمه لثقب الفتحات الضرورية. | لوحة المعايرة |  |
| ثبَّت هذا الجزء في لوح الحائط عند تركيب كمبيوتر مصغر أو كمبيوتر على شكل عصا. | لوح الكمبيوتر المصغر |  |
| أحكام تثبيت الكمبيوتر في اللوح عند تثبيت كمبيوتر مصغر أو كمبيوتر على شكل عصا لا يمكن تثبيته باستخدام مسامير. | حزام الكمبيوتر المصغر |  |
| أحكام ربط كبلات الوصول بعد إجراء توصيلات سلكية كهربائية. | حزام ربط الكبلات |  |
| الصقه فوق التجويف في ذراع لوح الإعداد لتغطيته بعد التركيب. | ملصق حجب |  |
| وصِّهها بحامل التثبيت بالحائط وجهاز العرض لمنع جهاز العرض من السقوط. راجع دليل المستخدم المرفق بمجموعة سلك الأمان للاطلاع على مزيد من التفاصيل. | مجموعة سلك الأمان |  |
| - | مفتاح ربط سداسي (M4) |  |
| - | مفتاح ربط (رقم 13 من أجل M6) |  |
| <ul style="list-style-type: none"> تجميع لوح الحائط كما هو موضح بالشكل في ص 8 (عدد 5) إحكام تثبيت وحدة الضبط في جهاز العرض (عدد 4) إحكام تثبيت وحدة الضبط في لوح الإعداد (عدد 4) | مسامير برأس مجوف سداسي 12 × M4 مع فلكة / فلكة نابضية (عدد 13) |  |
| إحكام تثبيت لوح الإعداد في لوح الحائط. | مسامير برأس كتفي سداسي 20 × M6 فلكة / فلكة نابضية (عدد 1) |  |
| | براغي كتفية مشقوفة الرأس متصالبة M6 × 20 مع فلكات بلاستيكية (عدد 3) |  |

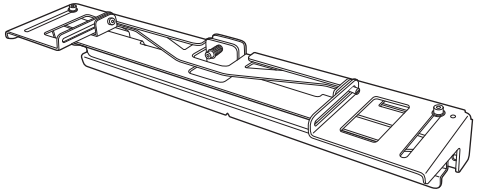
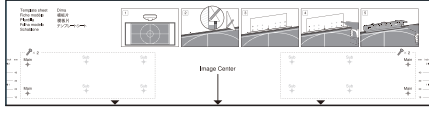


| التطبيق | الاسم | الجزء |
|---|---|---|
| إحكام تثبيت لوح الكمبيوتر المصغر بلوح الحائط. | براغي كنفية مشقوقة الرأس متصالبة 6 × M3 مم (عدد 4) |  |

وحدة اللمس

| التطبيق | الاسم | الجزء |
|---|--|---|
| - | وحدة اللمس |  |
| ثبّت هذا الجزء في الحائط قبل تركيب وحدة اللمس، واستخدمه لثقّب الفتحات الضرورية. | لوحة المعايرة (لإحكام تثبيت وحدة اللمس) |  |
| وصّل وحدة اللمس بجهاز العرض. | كبل توصيل وحدة اللمس (حوالي 1.8 متر) |  |
| ركّب الشاشة لضبط زاوية الليزر المنبعث من وحدة اللمس. <div style="border: 1px solid black; padding: 5px; width: fit-content;"><p>عندما لا تعمل عمليات اللمس بالأصابع بشكل صحيح، يلزم استخدام العلامتين مجددًا لإعادة معايرة زاوية الليزر. احتفظ بهما في مكان آمن بعد التركيب.</p></div> | عدد 2 علامة |  |
| أحكام تثبيت العلامات في سطح العرض. | شريط لاصق لتثبيت العلامتين (حوالي 6 سم) 12× |  |
| استخدم هذه الأجزاء عند وجود لوحة أقلام أو إطار في الجزء السفلي من سطح العرض؛ فهي تمنع حدوث أي خلل وظيفي ناتج من انعكاسات الليزر. | عواكس أشعة تحت حمراء (حوالي 28.5 سم) 12× |  |
| ركّبها في فتحات البراغي عند إحكام تثبيت وحدة اللمس باستخدام مسامير براغي. | عدد 3 مبادعات لفتحات البراغي |  |
| ثبّت المصق في موضع وحدة اللمس. تُستخدم هذه المصقات كعلامات عند إعادة ضبط الموضع نتيجة التحرك الذي يحدث أثناء الاستخدام. | عدد 4 ملصق |  |

كُتيفة وحدة اللمس

استخدمها عند تثبيت وحدة اللمس خارج سطح العرض.

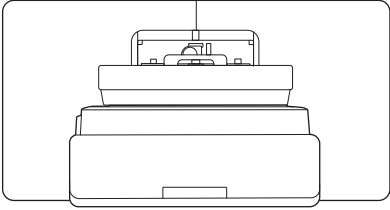
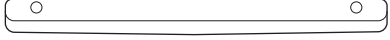
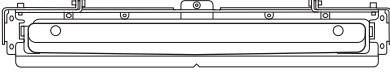
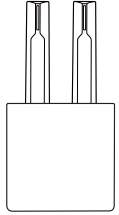
| التطبيق | الاسم | الجزء |
|--|---|---|
| - | كُتيفة وحدة اللمس |  |
| ثبّت هذا الجزء في الحائط قبل تركيب كُتيفة وحدة اللمس، واستخدمه لتقّب الفتحات الضرورية. | لوحة المعايرة (لكُتيفة وحدة اللمس) |  |
| أحكام تثبيت وحدة اللمس بكُتيفة وحدة اللمس. | مسامير تثبيت سداسي مجوف الرأس 25 × M4 مم (عدد 2) |  |
| - | مفتاح ربط سداسي (M4) |  |

حامل الأقلام

| التطبيق | الاسم | الجزء |
|--|------------------------------|---|
| - | الوحدة الرئيسية |  |
| رُكِّهه في الجانب الأمامي من حامل الأقلام. | الغطاء |  |
| رُكِّهه في فتحات البراغي عند إحكام تثبيت حامل الأقلام باستخدام مسامير براغي. | عدد 3 مبادعات لفتحات البراغي |  |

العناصر الضرورية

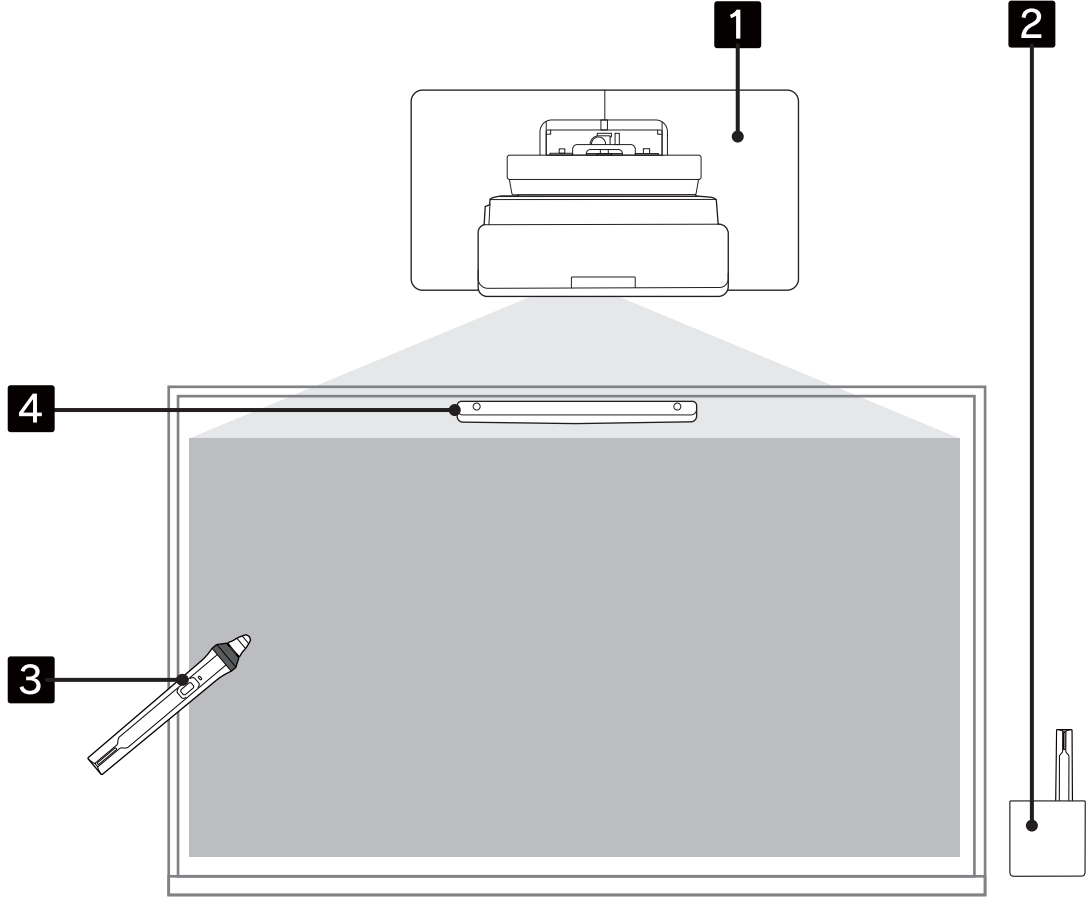
يجب تحضير العناصر المرفقة وكذلك البراغي والأدوات التالية.

| العناصر الضرورية | الأجزاء المعنية |
|---|---|
| <p>بالنسبة إلى كثيفة التثبيت بالحائط</p> <ul style="list-style-type: none"> ● مسامير تثبيت M10 أو 8 / 3 بوصة × 60 مم (لإحكام تثبيت لوح الحائط: عدد 4 مسامير على الأقل) ● برغي M10 (لإحكام تثبيت لوح الحائط مؤقتًا: عدد 1) ● مفتاح ربط ذو سقاطة 17 مم (لضبط المحور السداسي) ● كبلات للتوصيل بجهاز العرض ● أجهزة مثل أجهزة كمبيوتر مصغرة |  |
| <p>بالنسبة إلى وحدة اللمس</p> <ul style="list-style-type: none"> ● براغي M4 (عدد 2 لإحكام تثبيت وحدة اللمس) |  |
| <p>بالنسبة إلى كثيفة وحدة اللمس</p> <ul style="list-style-type: none"> ● مسامير تثبيت أو براغي للكثيفة (حسب مادة صنع سطح التثبيت) ● مسامير تثبيت M4 (عدد 4) ● مسامير براغي خشبي بقطر 3.8 مم وبطول 45 مم أو أطول (عدد 4) |  |
| <p>بالنسبة إلى حامل الأقلام</p> <ul style="list-style-type: none"> ● براغي M4 × 20 مم (عدد 2) |  |

سير عمل التركيب



نوصي بتركيب جهاز العرض والأجهزة الطرفية بالترتيب التالي.



1 تثبيت جهاز العرض على حائط وضبط الصورة المعروضة (ص 17)

2 تركيب حامل الأقلام (ص 76)

3 إجراء معايرة الأقلام (ص 81)

4 تركيب وحدة اللمس وضبطها وإجراء معايرة اللمس بالأصابع (ص 85)

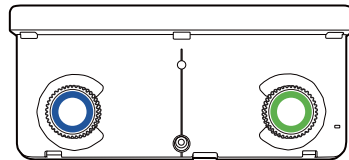
1

2

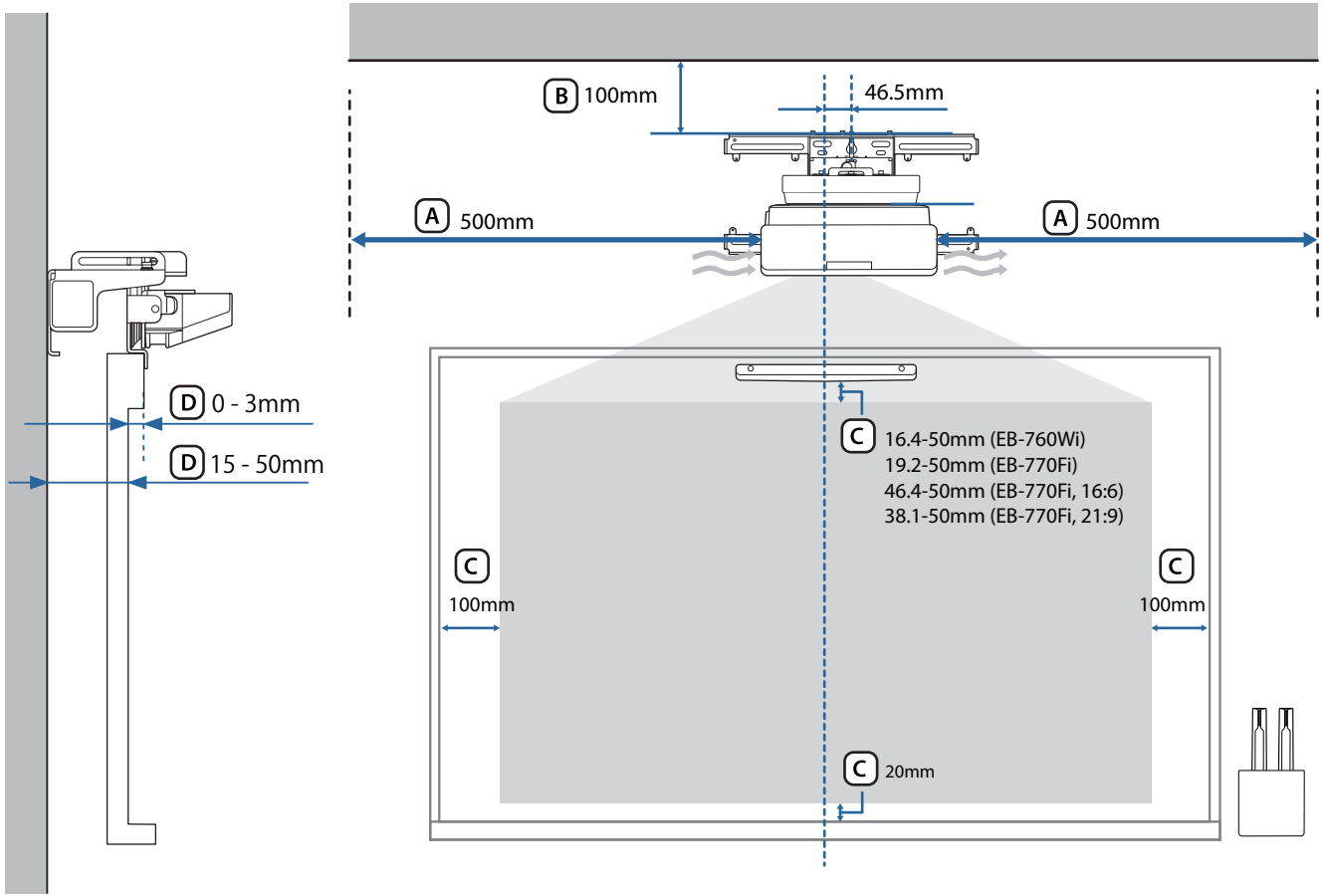
3

4

عند الرغبة في استخدام وحدة اللمس المرغّبة كما هي (راجع الصورة التالية)، ضبط زاوية الليزر (ص 103).



أرقام أبعاد التركيب



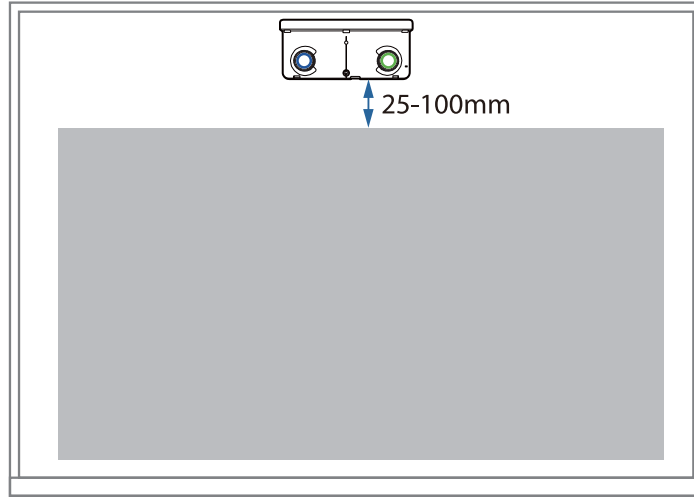
تنبيه

- عند تركيب جهاز العرض، تأكد من وجود مسافة بين الحائط وفتحات هواء العادم وسحب الهواء بجهاز العرض. (راجع الشكل **A** أعلاه)
- عند استخدام وحدة اللمس، تأكد من وجود مسافة كافية حول شاشة العرض. (راجع الشكل **C** أعلاه)
- عند تركيب وحدة اللمس باستخدام كثيفة وحدة اللمس، تحقق من سُمك الإطار المحيط بالشاشة والطول من سطح التركيب إلى سطح الشاشة. (راجع الشكل **D** أعلاه)

يمكن تركيب جهاز العرض وفكه بشكل أسهل من خلال ترك مسافة 100 مم تقريباً من السقف إلى قمة لوح الحائط. (راجع الشكل **B** أعلاه)



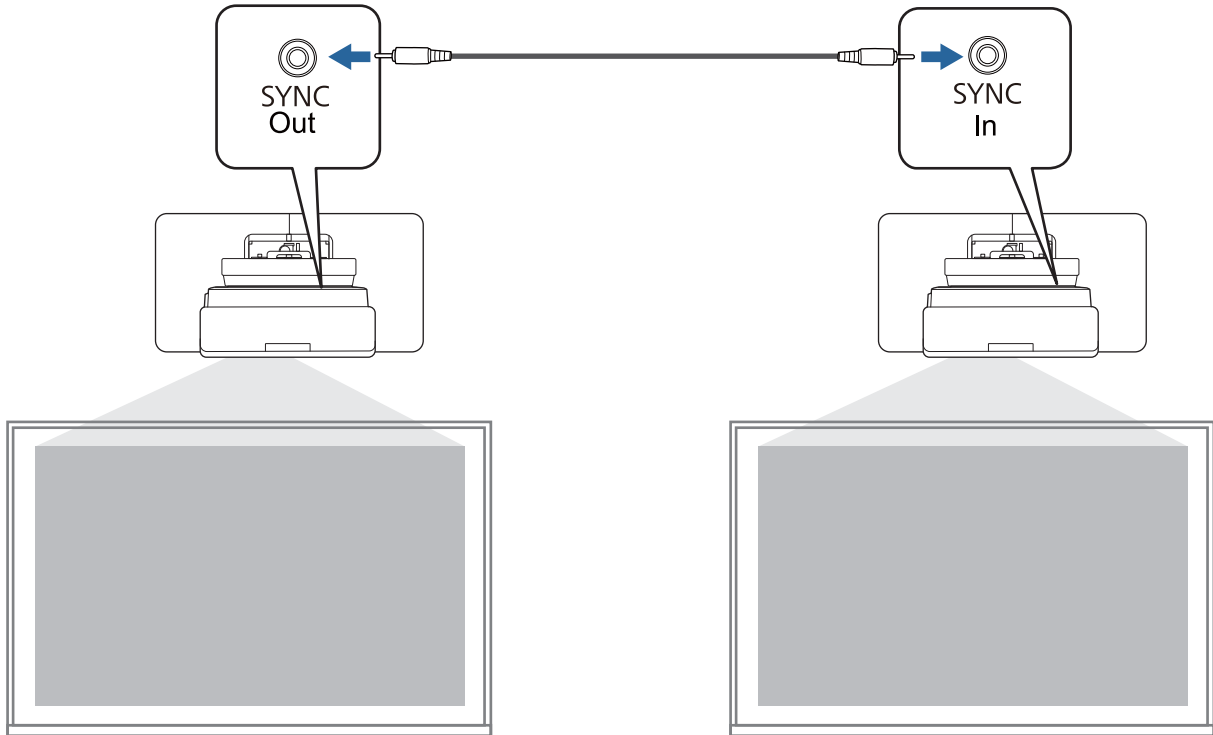
عند الرغبة في استخدام وحدة اللمس المرغّبة (طراز أقدم) كما هي، اترك مسافة من 25 إلى 100 مم بين الجزء السفلي لوحدة اللمس والجزء العلوي للصورة. قد يلزم إعادة تركيب وحدة اللمس للعرض بحجم مختلف أو نسبة عرض إلى ارتفاع مختلفة.



عند تركيب عدة أجهزة عرض متقاربة

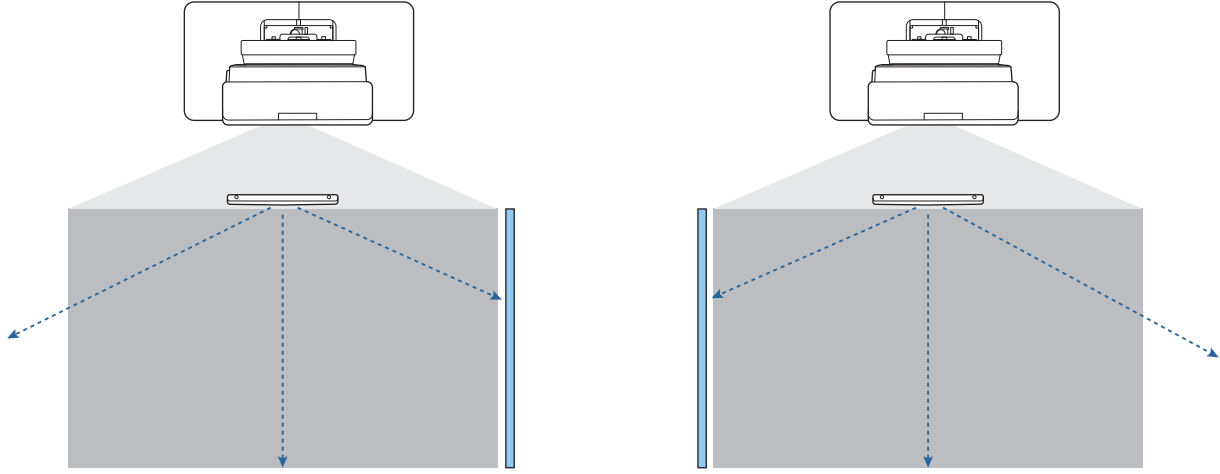
إذا لم تتم عمليات القلم التفاعلي بشكل صحيح بين أجهزة العرض المرغّبة على مسافات متقاربة، فوصّل أجهزة العرض باستخدام كبل ذي مقبس صغير استريو متوفر تجارياً (بقطر 3.5 مم، بدون مقاومة).

بعد توصيل الكبل، عيّن تركيب أجهزة عرض - تزامن أجهزة العرض على سلكي من قائمة القلم / اللمس لضمان استقرار عمليات القلم التفاعلي.

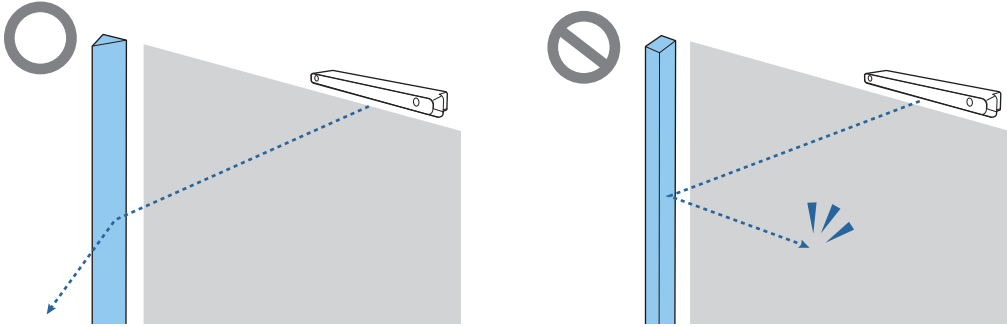


عند تركيب عدة وحدات لمس متقاربة

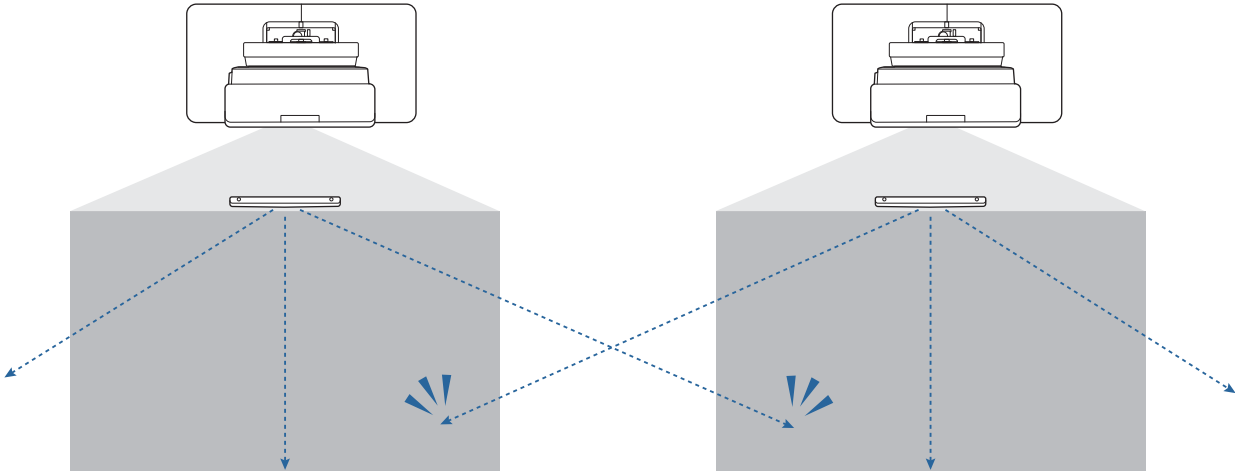
عند تركيب عدة وحدات لمس على الحائط نفسه، نوصي بتركيب كواشف الأشعة تحت الحمراء المرفقة لإنشاء حواجز تمنع تداخل أشعة الليزر مع أسطح العرض المتجاورة.



• عند استخدام حواجز أخرى غير كواشف الأشعة تحت الحمراء، ينبغي وضعها في اتجاه مائل كالموضح في الشكل التالي.












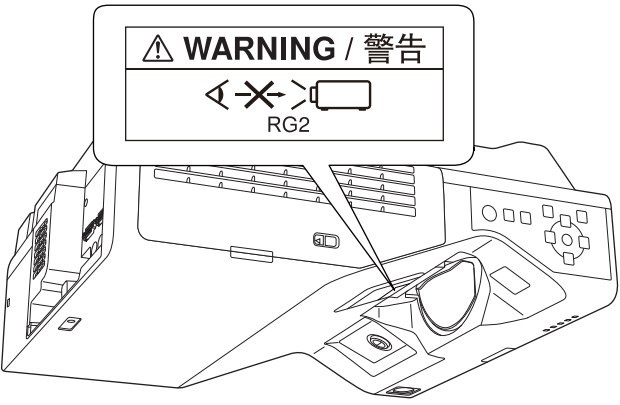






• إذا لم يتم تركيب حواجز، فقد تتداخل أشعة الليزر المنبعثة من وحدات اللمس مع أسطح العرض المتجاورة، وقد لا تتم عمليات اللمس بالإصبع بشكل سليم.






تنبيهات بشأن تركيب حامل التثبيت بالحائط










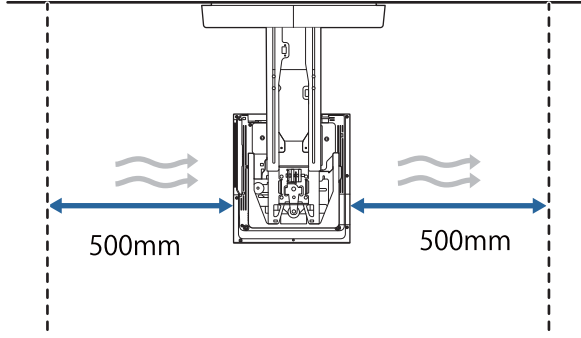


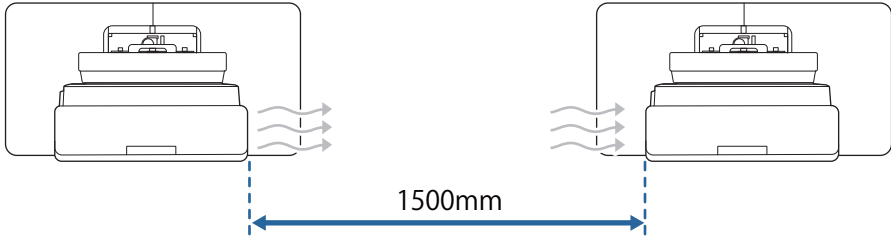
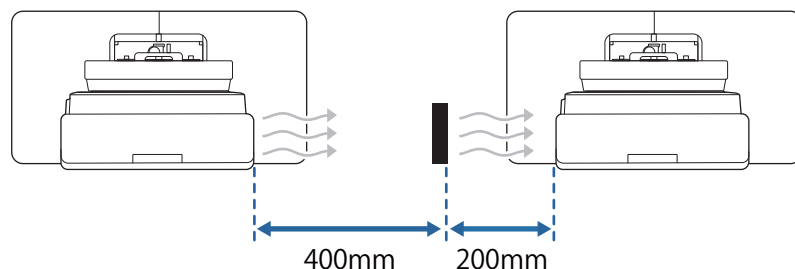
| تحذير  | |
|---|---|
|  | يقتصر استخدام حامل التثبيت بالحائط على تثبيت جهاز العرض بالحائط. إذا تم تثبيت أي شيء آخر غير جهاز العرض، فقد يؤدي الوزن إلى حدوث تلف. قد يؤدي سقوط الجهاز إلى الوفاة أو إلى إحداء إصابة شخصية. |
|  | يجب تنفيذ التثبيت (التثبيت على الحائط) بواسطة متخصصين لديهم معرفة وبراعة تقنية. وقد يؤدي التركيب غير المكتمل أو غير السليم إلى سقوط الجهاز وإحداء إصابة شخصية أو تلف للممتلكات. |
|  | اتباع الخطوات في هذا الدليل لتركيب حامل التثبيت بالحائط، وتأكد من استخدام المسامير والبراغي المحددة في هذا الدليل. في حالة عدم إتباع التعليمات، قد يسقط الجهاز مؤدياً إلى وقوع حوادث أو إصابات شخصية. |
|  | أمسك سلك الطاقة بحرص. قد يؤدي التعامل غير الصحيح إلى نشوب حريق أو صدمة كهربائية. لاحظ الاحتياطات التالية عند التعامل: <ul style="list-style-type: none"> ● تجنب لمس قابس الطاقة بأيدي متيلة. ● تجنب استخدام سلك طاقة تالف أو مُعدّل. ● لا تسحب سلك الطاقة بقوة أكبر من اللازم عند تمرير الكبل عبر لوح الإعداد. |
|  | لا تثبت لوح الإعداد في مكانٍ قد يكون معرضاً لاهتزاز أو صدمات. فقد يؤدي ذلك إلى تلف جهاز العرض أو سطح التركيب، قد يؤدي سقوط الجهاز إلى الوفاة أو إلى إحداء إصابة شخصية. |
|  | عند التركيب على حائط، ركهه بحيث يمكنه دعم كتلة جهاز العرض وحامل التثبيت بالحائط ومقاومة أي اهتزاز أفقي بشكل كافٍ. استخدم صمولات ومسامير تثبيت M10 أو 8 / 3 بوصة × 60 مم. قد يؤدي استخدام صمولات ومسامير تثبيت أصغر من M10 أو 8 / 3 بوصة × 60 مم إلى سقوط لوح الإعداد. لا تتحمل شركة Epson أية مسؤولية عن أي تلف أو إصابة ناتجة عن ضعف قوة الحائط أو التركيب غير الملائم. |
|  | ينبغي إجراء عملية التركيب بواسطة اثنين من متخصصي الصيانة المؤهلين. وإذا كنت بحاجة إلى فك أية براغي أثناء التركيب، فاحرص على عدم سقوط الجهاز. قد يؤدي سقوط الجهاز إلى الوفاة أو إلى إحداء إصابة شخصية. |
|  | عند تركيب جهاز العرض هذا على حائط، يجب أن يكون الحائط بالقوة الكافية لتحمل جهاز العرض وحامل التثبيت بالحائط. يلزم تركيب الجهاز على حائط خرساني، يُقدَّر أقصى وزن لجهاز العرض وكتيفة التثبيت بالحائط معاً بحوالي 15.2 كجم (بدون الكبلات). لذا يُرجى التأكد من قوة الحائط قبل تركيب الجهاز عليه، إذا لم يكن الحائط قوياً بالشكل الكافي، فقم بتقوية الحائط قبل التثبيت. |
|  | افحص لوح الإعداد على فترات منتظمة للتأكد من عدم وجود أجزاء مكسورة أو براغي مفكوكة. توقف عن استخدام لوح الإعداد فوراً حال وجود أي تلفيات. قد يؤدي سقوط الجهاز إلى الوفاة أو إلى إحداء إصابة شخصية. |
|  | لا تفكك هذا الجهاز أو تعدّده. هناك العديد من المكونات عالية الفولتية بداخل الجهاز قد تؤدي إلى نشوب حريق أو حدوث صدمة كهربائية أو وقوع حادث. |
|  | لا تعلّق هذا المنتج. لا تعلّق أشياء ثقيلة الوزن على هذا المنتج. قد يؤدي سقوط الجهاز إلى الوفاة أو إلى إحداء إصابة شخصية. |
|  | لا تستخدم أي مواد لاصقة أو مواد تشحيم أو زيوت لتركيب حامل التثبيت بالحائط أو ضبطه. في حالة استخدام مواد لاصقة لمنع البراغي من الفك أو أشياء مثل مواد التشحيم أو الزيوت في جزء تثبيت اللوح المنزلق لجهاز العرض، فقد ينكسر الإطار ويؤدي إلى سقوط جهاز العرض، مسبباً حدوث إصابة شخصية أو تلف للممتلكات. |
|  | قم بربط كافة البراغي بإحكام بعد الضبط. وإلا فقد يسقط الجهاز ويسبب إصابة شخصية أو تلف للممتلكات. |






| تحذير  | |
|---|---|
|  | لا تفك المسامير والوصلات بعد التثبيت مطلقاً. تأكد أن البراغي لم تصبغ غير محكمة على فترات منتظمة. في حالة العثور على براغي غير محكمة، فقم بربطها بإحكام. وإلا فقد يسقط الجهاز ويسبب إصابة شخصية أو تلف الممتلكات. |
|  | احرص على توجيه الكبلات بحيث لا تعترضها الوصلات والمسامير. قد يؤدي التعامل غير الصحيح مع الكبلات إلى نشوب حريق أو صدمة كهربائية. |
|  | لا تنظر في نافذة العرض عند تشغيل جهاز العرض. قد يتسبب ذلك في إلحاق الضرر بالعين نتيجة إلى الضوء القوي المنبعث منه، ينبغي توخي الحرص أثناء وجود الأطفال، وتأكد من عدم نظر أي شخص في نافذة العرض عند تشغيل جهاز العرض من مسافة بعيدة باستخدام وحدة التحكم عن بُعد. |
|  | عند استخدام جهاز العرض، لا تضع أي أشياء ولا تضع يدك بالقرب من نافذة العرض. تمثل هذه المنطقة خطورة لوصولها لدرجة حرارة عالية نتيجة إلى ضوء العرض المركز. |
|  | تجنب استخدام جهاز العرض في الأماكن المعرضة للغازات القابلة للاشتعال أو الانفجار. قد تؤدي درجات الحرارة المرتفعة داخل جهاز العرض إلى حدوث اشتعال أو نشوب حريق. |
|  | يجب إزالة جهاز العرض أو إعادة تثبيته على يد متخصص فقط، بما في ذلك الصيانة والإصلاحات. راجع دليل المستخدم الخاص بجهاز العرض لتعليمات الصيانة والإصلاح. |
|  | افصل الكبلات من الجهاز إذا حدث أي خلل به، ثم اتصل بالوكيل المحلي لديك أو أقرب مركز خدمة عملاء لشركة Epson. قد يؤدي الاستمرار في استخدام الجهاز في ظل ظروف غير طبيعية إلى نشوب حريق أو التعرض لصدمة كهربائية أو ضعف البصر. |
|  | ملصقات التحذير من الليزر مثبتة على جهاز العرض. لا تنظر في شعاع الليزر المنبعث من نافذة العرض أثناء العرض. (متوافق مع IEC / EN60825-1:2014) |
|  | |
|  | لا تفتح أي حاويات في جهاز العرض. فقد تتسبب الفولتية الكهربائية العالية داخل الجهاز في حدوث إصابة بالغة. |
|  | لا تنظر مباشرة في مصدر ضوء جهاز العرض. قد ينبعث إشعاع ضوئي خطير من هذا المنتج؛ مما قد يؤدي إلى إصابة العين. |
| تنبيه  | |
|  | تجنب تركيب هذا الجهاز في مكان قد تتجاوز فيه درجة حرارة تشغيل طراز الجهاز الحد الطبيعي لها. قد تؤدي هذه البيئة إلى تلف جهاز العرض. |
|  | احرص على تركيب هذا الجهاز في مكان خالٍ من الأتربة والرطوبة الزائدة وذلك لمنع اتساخ العدسة والمكونات البصرية. |
|  | تجنب استخدام القوة المفرطة عند ضبط الجهاز. قد ينكسر الجهاز ويسبب الإصابة الشخصية. |

| تنبيه  | |
|---|---|
|  | ينتمي هذا الجهاز إلى الفئة 1 من منتجات الليزر المتوافقة مع IEC / EN60825-1: 2014 المعيار الدولي لأشعة الليزر. |
|  | لا تفكك جهاز العرض عند التخلص منه. وتخلص منها وفقاً للقوانين واللوائح الداخلية أو المحلية. |

تنبيهات بشأن موقع تركيب حامل التثبيت بالحائط



| تحذير  | |
|---|---|
|  | تجنب التركيب في مكان معرض لدخان زيتي أو دخان خاص بالحفلات والمناسبات. إذا التصقت زيوت أو ما شابه في جزء تثبيت اللوح المنزلق لجهاز العرض، فقد تتصدع الحاوية الخارجية مسببة سقوط جهاز العرض؛ مما يؤدي إلى حدوث إصابة شخصية أو تلف في الممتلكات. |
| تنبيه  | |
|  | تجنب تركيب جهاز العرض أو الشاشة في مكان معرض لأشعة الشمس المباشرة، فإذا تعرض جهاز العرض أو الشاشة لأشعة الشمس المباشرة، قد لا تعمل الوظيفة التفاعلية بشكل صحيح. |
|  | نفذ مقدماً أعمال التوصيلات السلكية لإمداد الطاقة في مكان تركيب جهاز العرض. |
|  | ثبث جهاز العرض بعيداً عن الأجهزة الكهربائية الأخرى مثل مصابيح الفلورسنت أو مكيفات الهواء. قد تتداخل بعض أنواع مصابيح الفلورسنت مع وحدة التحكم عن بُعد أو القلم. |
|  | عند تركيب جهاز العرض، تأكد من وجود مسافة بين الحائط وفتحات هواء العادم وسحب الهواء، كما هو موضح في الصورة التالية. |
|  | |
|  | عند تركيب جهازي عرض أو أكثر متوازيين، تأكد من عدم زيادة درجة حرارة البيئة المحيطة عن 35° مئوية. إذا كانت درجة حرارة البيئة أعلى مما ينبغي، فقد يسخن جهاز العرض بشكل زائد وقد ينفصل عن مصدر الطاقة بدون إنذار مسبق. |
|  | عند تركيب جهازي عرض أو أكثر على التوازي، اترك مسافة لا تقل عن 1,500 مم بين الجهازين. |
|  | |
| <p>إذا تعذر عليك توفير مسافة 1,200 مم تقريباً، فركّب حاجزاً لصد السخونة الصادرة من فتحة عادم الهواء بجهاز العرض. ينبغي أن تكون الحواجز أكبر من فتحة العادم (20 مم تقريباً في كل الاتجاهات)، وأن يتم تركيبها على بُعد 400 مم تقريباً من فتحة العادم و200 مم من فتحات سحب الهواء.</p> | |
|  | |

| تنبيه  | |
|---|--|
|  | رُكِّب جهاز العرض واضبطه في درجة حرارة الغرفة القريبة من بيئة الاستخدام الفعلي المقصود. إذا تغيرت درجة الحرارة، فقد يتزحزح موضع الصورة أو قد تقل دقة القلم. |
|  | رُكِّب جهاز العرض بحيث يكون مائلاً بزاوية لا تزيد عن +3 أو -3 درجات رأسياً وأفقياً بالنسبة إلى الشاشة. |
|  | عند استخدام وظائف تفاعلية، رُكِّب جهاز العرض بحيث تكون الصورة المعروضة في المتناول. |
|  | نوصي باستخدام شاشات مُثبتة أو شاشات عريضة. |

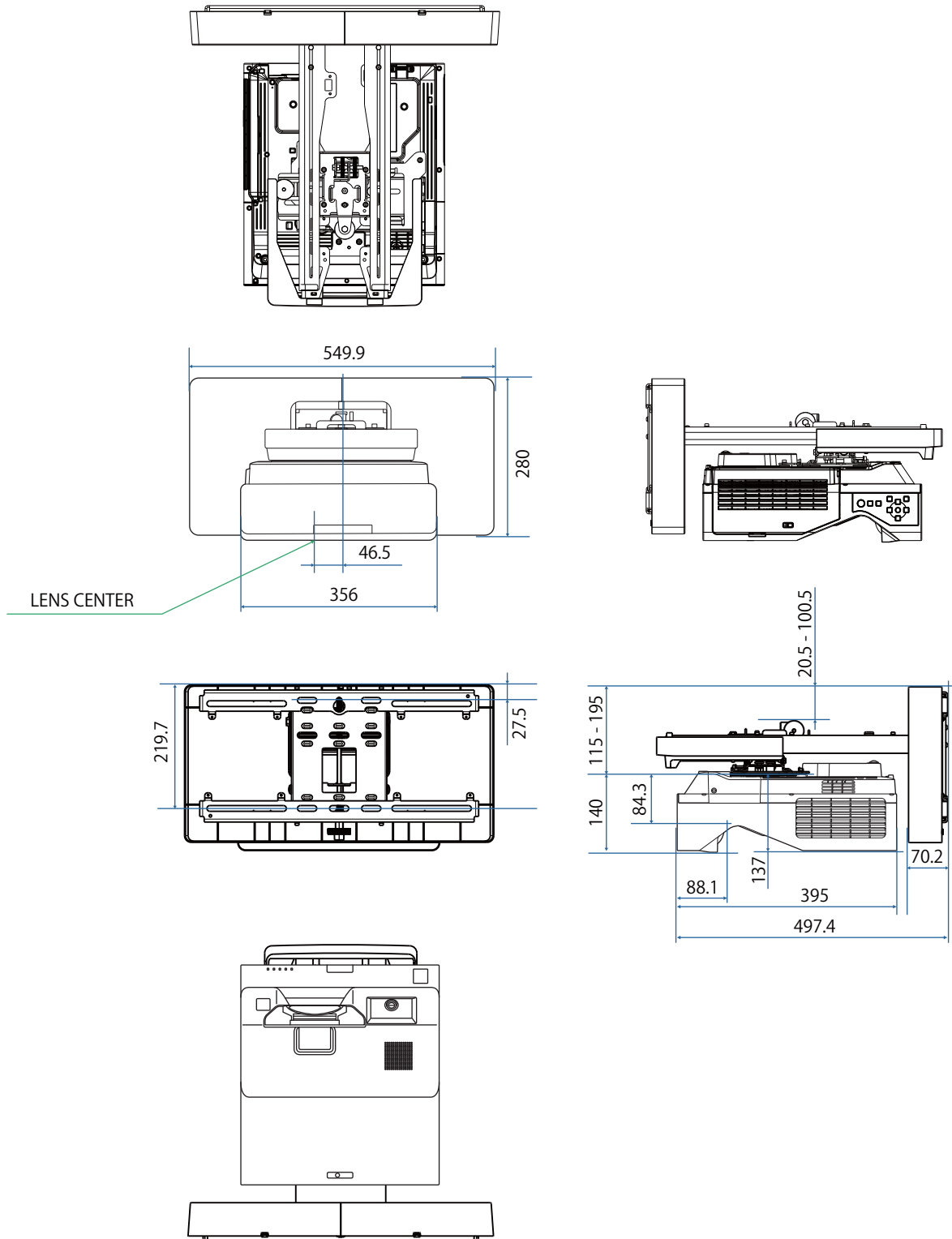
مواصفات حامل التثبيت بالحائط



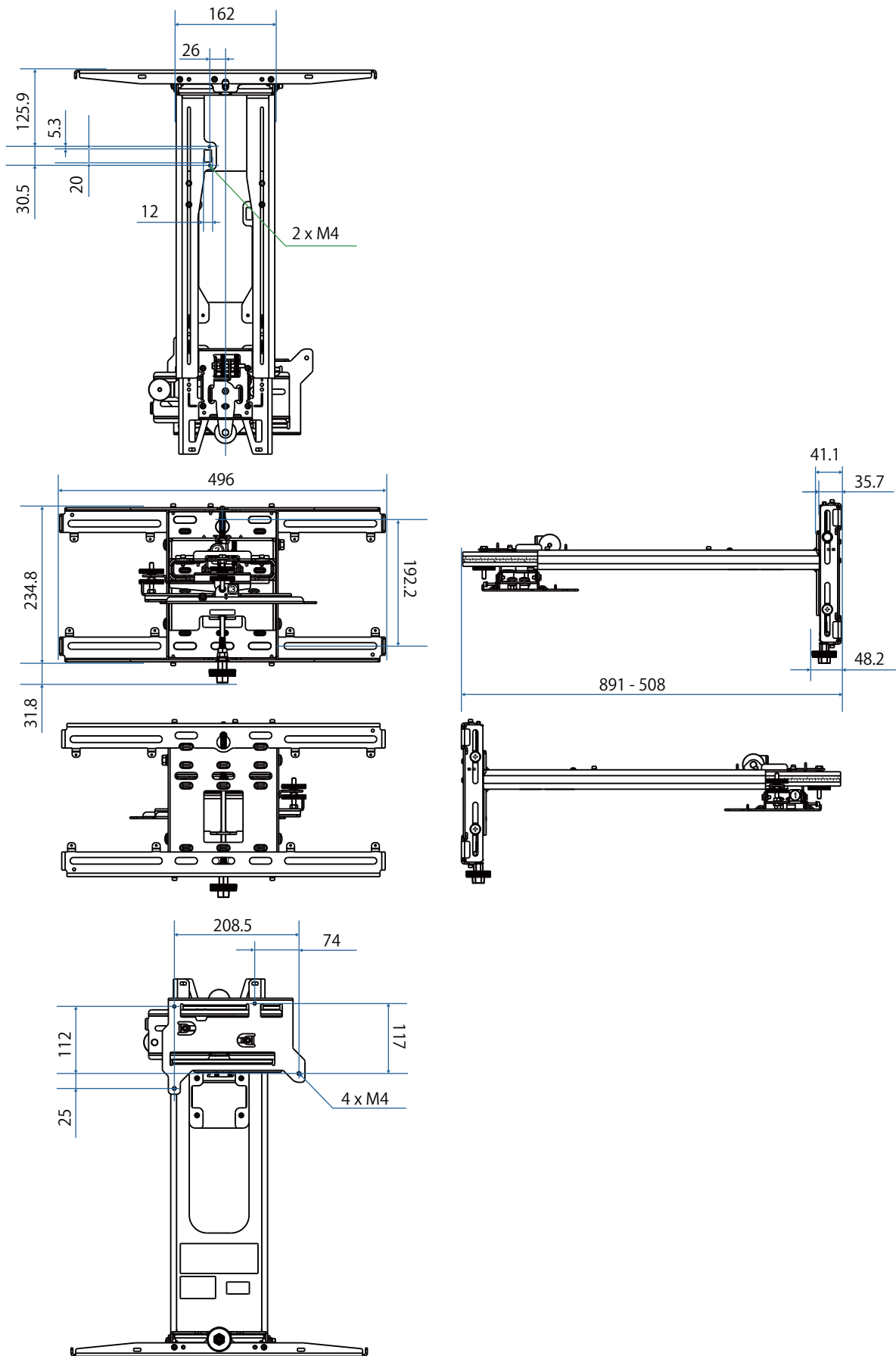
| المواصفات | العنصر |
|------------------|---|
| 9.2 كجم تقريباً | كتلة حامل التثبيت بالحائط (لوح الإعداد والمحور السداسي ووحدة الضبط ولوح الحائط وغطاء لوح الحائط والغطاء الطرفي) |
| 15.0 كجم تقريباً | سعة التحميل |

الأبعاد الخارجية

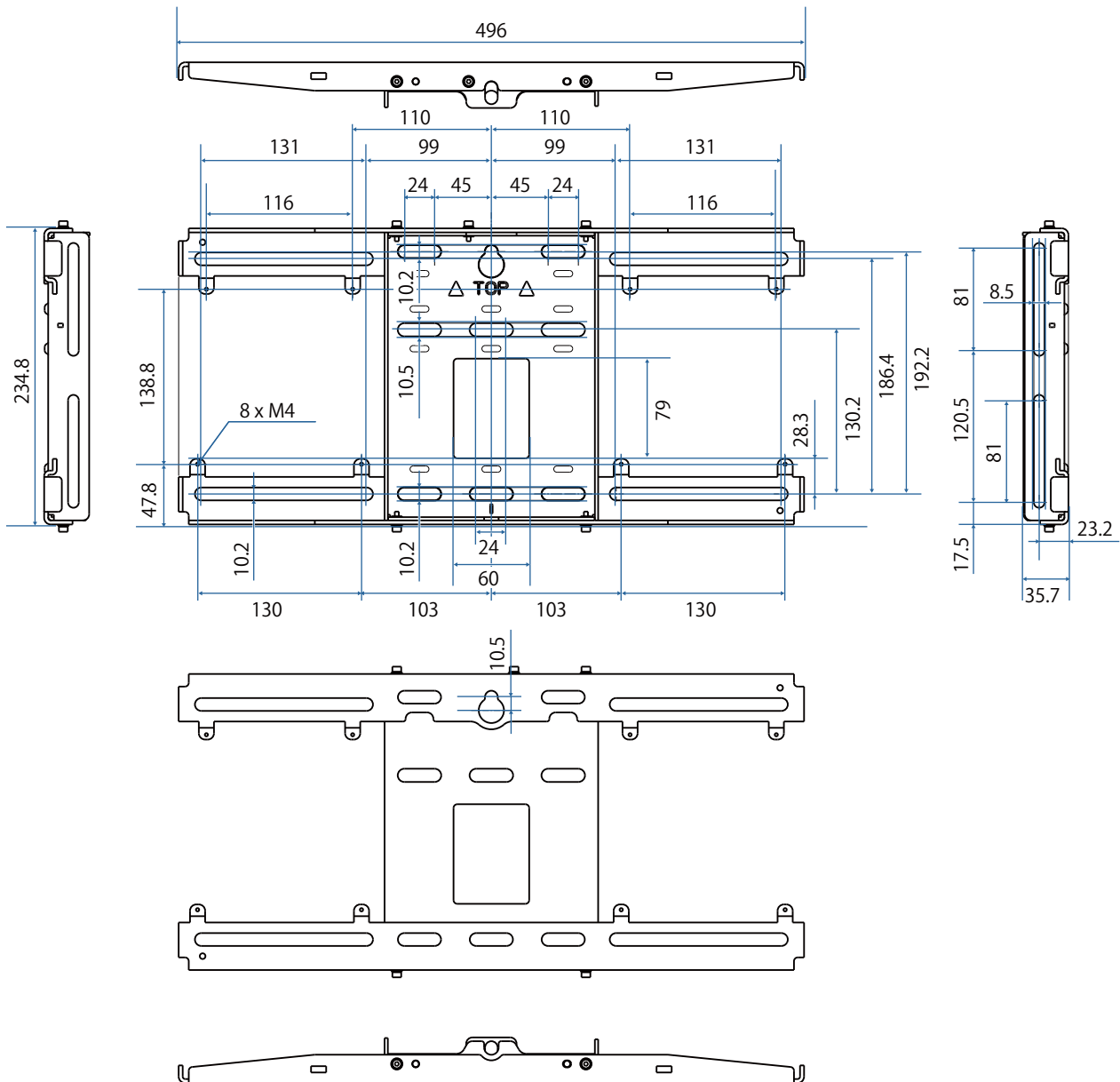
[الوحدة: مم]



[الوحدة: مم]



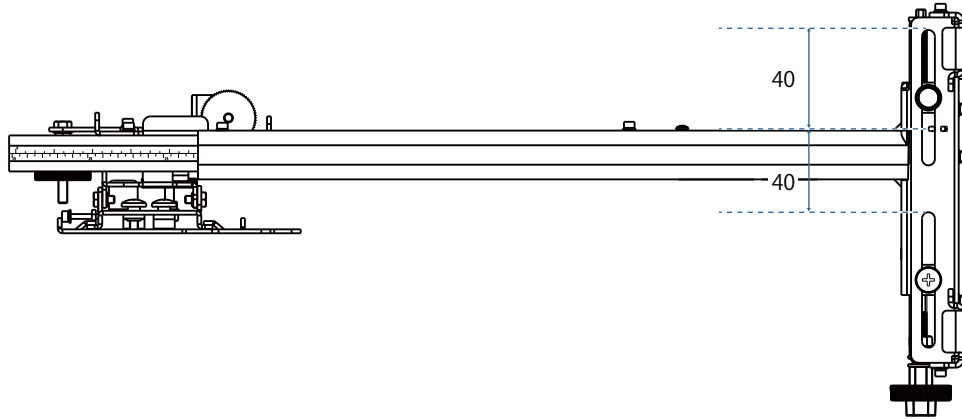
[الوحدة: مم]



نطاق الضبط

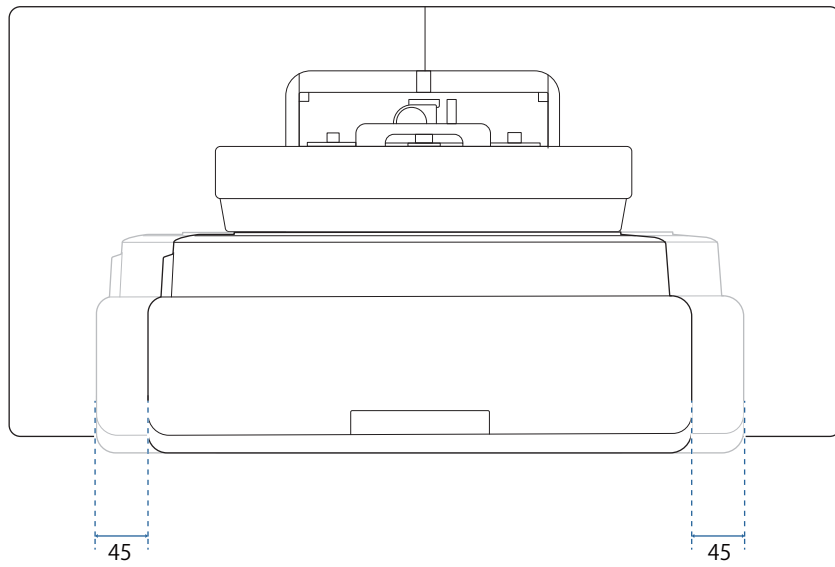
الانزلاق الرأسي

[الوحدة: مم]

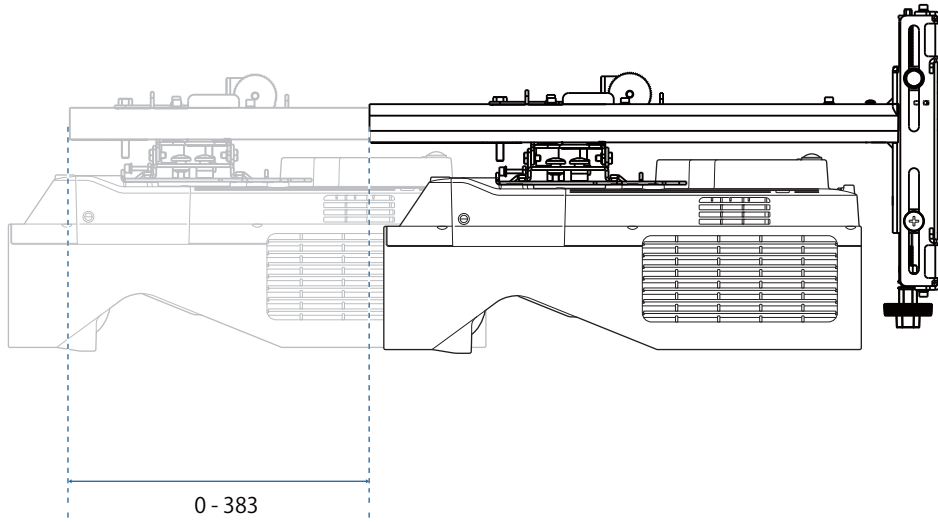


الانزلاق الأفقي

[الوحدة: مم]

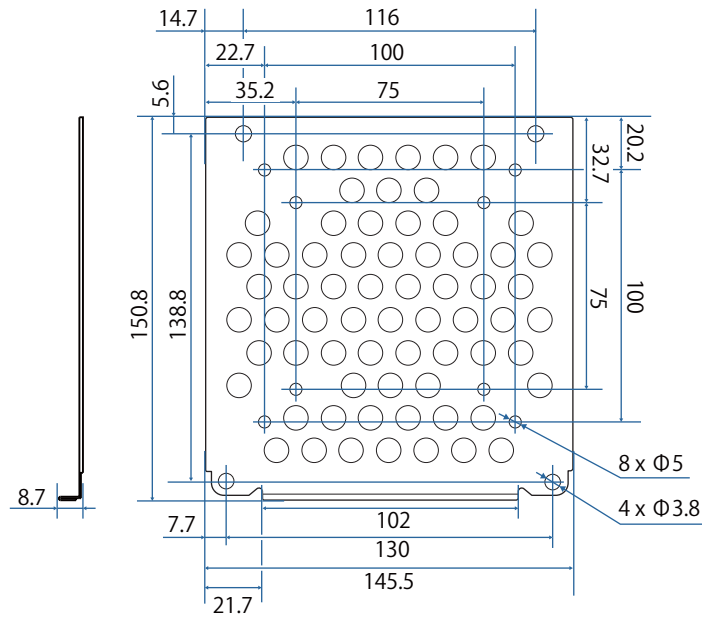


[الوحدة: مم]



لوحة تركيب الكمبيوتر المصغر

[الوحدة: مم]

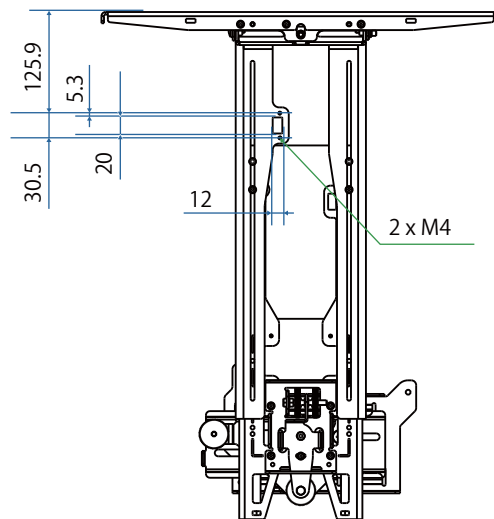


| المواصفات | العنصر |
|---------------------------------|--|
| 75 مم × 75 مم | فتحات البراغي لتركيب الكمبيوتر (متوافقة مع VESA) |
| 100 مم × 100 مم | |
| في حدود 150 مم × 150 مم × 44 مم | أحجام أجهزة الكمبيوتر المدعومة |
| 0.7 كجم أو أقل | وزن الكمبيوتر المدعوم |

تركيب الملحقات

عند تركيب ميدل أو مؤلف، استخدم فتحات المسامير الموضحة في الشكل أدناه لإحكام تثبيته.

[الوحدة: مم]



قبل التركيب، تحقق من أن إجمالي الوزن، بما فيه جهاز العرض وكبلات التوصيل، أقل من سعة التحميل القصوى لكتيفة التثبيت بالحائط. (مواصفات حامل التثبيت بالحائط"

(ص 22)

خطوات تركيب حامل التثبيت بالحائط



اتبع خطوات سير العمل أدناه لتركيب حامل التثبيت بالحائط.

مرر الكبلات قبل تركيب كثيفة التثبيت بالحائط حسب بيئة التركيب.

1 راجع جداول مسافات العرض لتحديد موضع التركيب (ص 30)

2 ركب وحدة الضبط في جهاز العرض (ص 46)

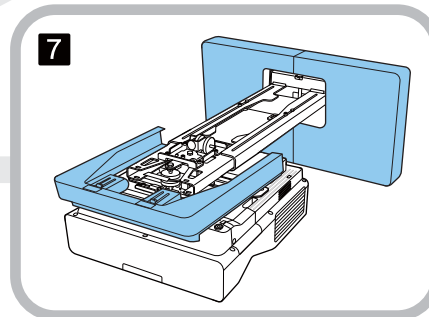
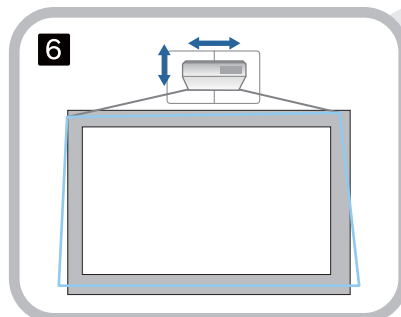
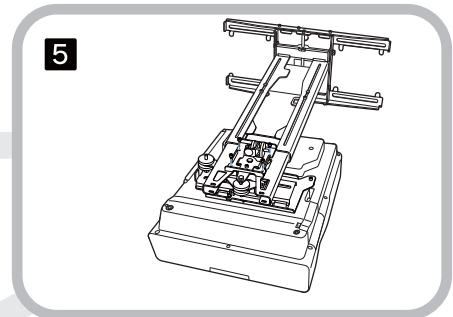
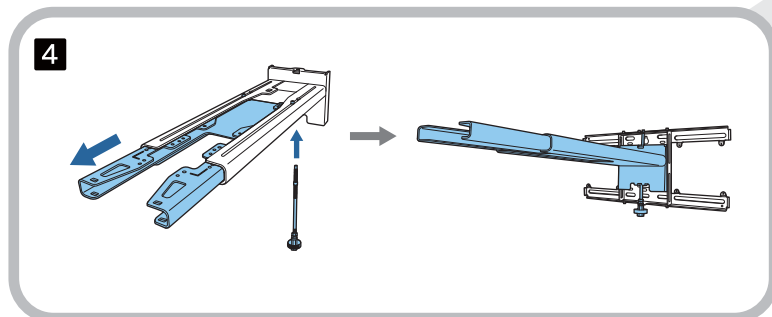
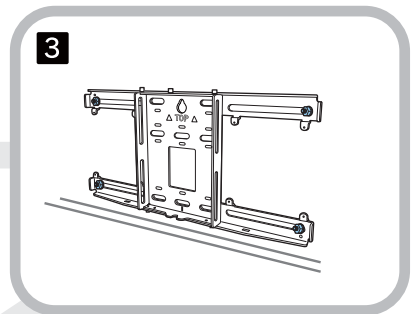
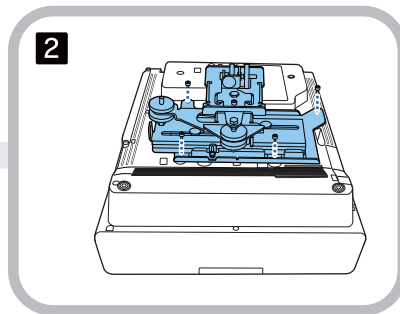
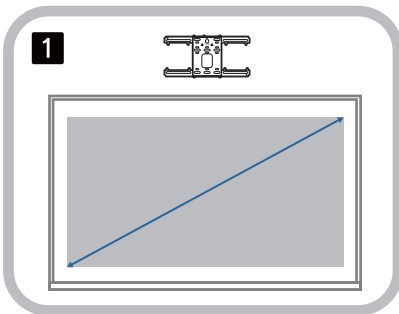
3 ركب لوح الحائط على الحائط (ص 47)

4 اضبط طول ذراع الإعداد ثم ركه في لوح الحائط (ص 49)

5 ركب وحدة الضبط في لوح الإعداد ثم وصل الكبلات والأجهزة الطرفية (ص 54)

6 اضبط موضع الصورة (ص 58)

7 ركب الأغطية (ص 73)



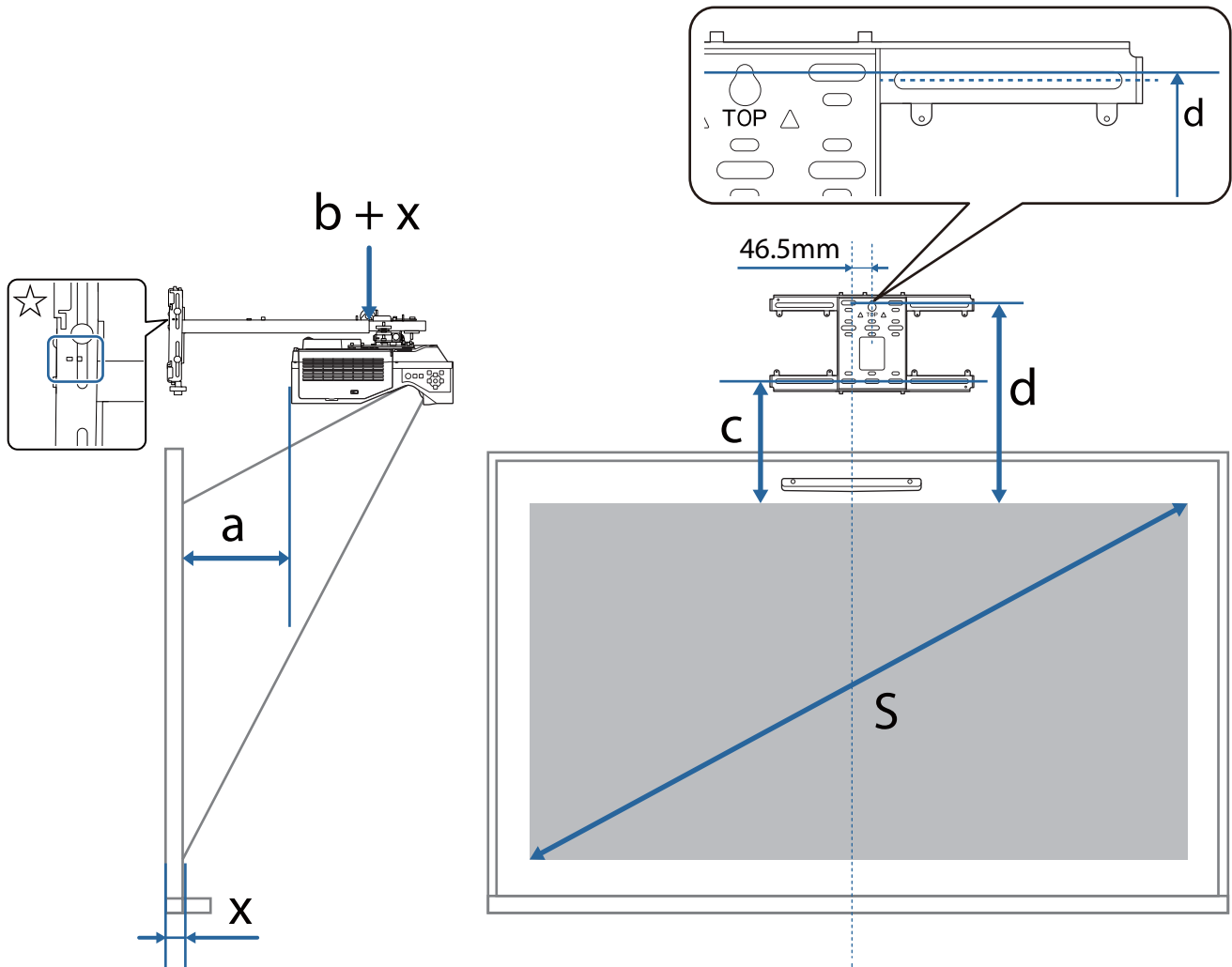
تركيب كيفية التثبيت

تحديد موضع التركيب (جداول مسافات العرض)

حدد موضع تركيب لوح الحائط حسب حجم الشاشة (S) التي تريد العرض عليها. راجع الشكل التالي للتحقق من القيم من a إلى d. هذه القيمة المستخدمة عندما يكون لوح الإعداد في منتصف لوح الحائط (راجع ☆ في الرسم التوضيحي التالي).

قيمة الإزاحة لمنتصف الشاشة المعروضة ومنتصف لوح الحائط هي 46.5 مم.

قد تُزيد مسافة x أقصر الحد الأدنى لحجم العرض.



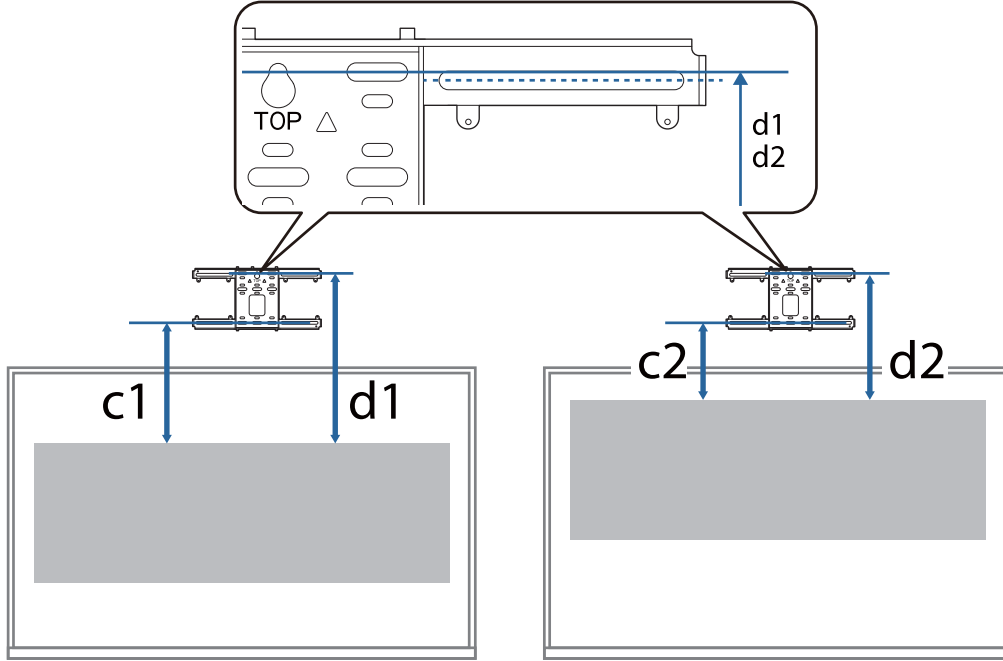
| | | | |
|--------|--|----|--|
| a: | الحد الأدنى لمسافة العرض (عرض) | c: | المسافة من الحافة العلوية للصورة إلى فتحة البرغي السفلية لتركيب لوح الحائط |
| b + x: | الرقم على مقياس انزلاق الذراع في لوح الإعداد (حد أقصى 533 مم) | d: | المسافة من الحافة العلوية للصورة إلى فتحة البرغي المؤقتة لتركيب لوح الحائط |
| x: | المسافة من الحائط إلى سطح العرض (من 15 إلى 50 مم عند استخدام كيفية وحدة اللمس (ص 14)) | S: | حجم الصورة المعروضة |

راجع ما يلي للاطلاع على قيم c و d عند العرض بنسبة عرض إلى ارتفاع 6:16.

عند استخدام الميزات التفاعلية بنسبة عرض إلى ارتفاع 6:16، عيّن موضع الشاشة على موضع مركزي عمودي أو أعلى.

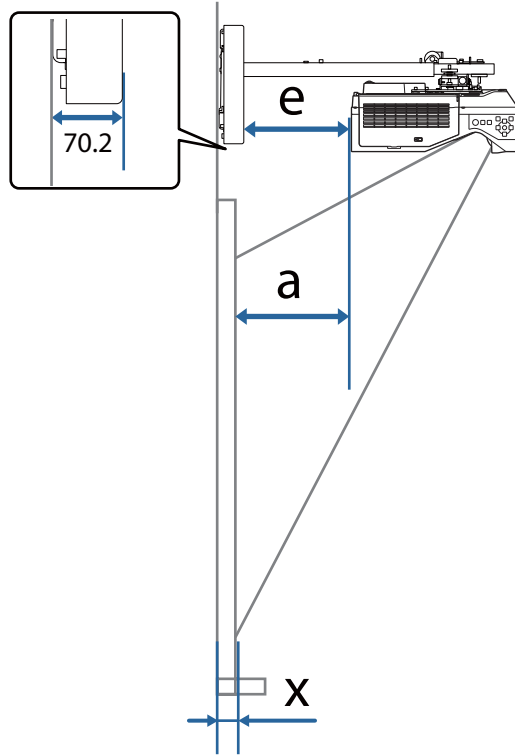
(عند استخدام EB-770Fi)

- c1 / d1: عندما يكون موضع الشاشة في المنتصف
- c2 / d2: عندما يكون موضع الشاشة في الأعلى



إذا كان حجم العرض أصغر مما ينبغي، فقد لا توجد مساحة كافية في الجانب الخلفي من جهاز العرض لتوصيلات الكبلات.

بعد تحديد مسافة العرض (a), راجع الشكل التالي لحساب المسافة (e), ثم تحقق مقدماً من مدى توفر حيز لتوصيل الكبلات في الجانب الخلفي من جهاز العرض.



:a الحد الأدنى لمسافة العرض (عريض)

:e المسافة من الجانب الأمامي لغطاء لوح الحائط إلى الجانب الخلفي لجهاز العرض

(المعادلة: $e = a - 70.2 \text{ مم} + x$)

:x المسافة من الحائط إلى سطح العرض

[الوحدة: مم]

| | S | a | b | c | d |
|-------|-------------|-----|-----|-----|-----|
| 71 " | 1572 × 884 | 88 | 147 | 221 | 413 |
| 72 " | 1594 × 897 | 94 | 153 | 224 | 416 |
| 73 " | 1616 × 909 | 101 | 160 | 227 | 419 |
| 74 " | 1638 × 921 | 107 | 166 | 230 | 422 |
| 75 " | 1660 × 934 | 113 | 172 | 233 | 425 |
| 76 " | 1682 × 946 | 120 | 178 | 236 | 428 |
| 77 " | 1705 × 959 | 126 | 185 | 239 | 431 |
| 78 " | 1727 × 971 | 132 | 191 | 242 | 434 |
| 79 " | 1749 × 984 | 139 | 197 | 245 | 437 |
| 80 " | 1771 × 996 | 145 | 204 | 248 | 440 |
| 81 " | 1793 × 1009 | 151 | 210 | 251 | 443 |
| 82 " | 1815 × 1021 | 157 | 216 | 254 | 446 |
| 83 " | 1837 × 1034 | 164 | 223 | 257 | 449 |
| 84 " | 1860 × 1046 | 170 | 229 | 260 | 452 |
| 85 " | 1882 × 1058 | 176 | 235 | 263 | 455 |
| 86 " | 1904 × 1071 | 183 | 242 | 266 | 458 |
| 87 " | 1926 × 1083 | 189 | 248 | 269 | 461 |
| 88 " | 1948 × 1096 | 195 | 254 | 272 | 464 |
| 89 " | 1970 × 1108 | 202 | 260 | 275 | 467 |
| 90 " | 1992 × 1121 | 208 | 180 | 278 | 470 |
| 91 " | 2015 × 1133 | 214 | 186 | 281 | 473 |
| 92 " | 2037 × 1146 | 221 | 192 | 283 | 476 |
| 93 " | 2059 × 1158 | 227 | 199 | 286 | 479 |
| 94 " | 2081 × 1171 | 233 | 205 | 289 | 482 |
| 95 " | 2103 × 1183 | 240 | 211 | 292 | 485 |
| 96 " | 2125 × 1195 | 246 | 218 | 295 | 488 |
| 97 " | 2147 × 1208 | 252 | 224 | 298 | 491 |
| 98 " | 2170 × 1220 | 258 | 230 | 301 | 494 |
| 99 " | 2192 × 1233 | 265 | 237 | 304 | 497 |
| 100 " | 2214 × 1245 | 271 | 243 | 307 | 500 |

[الوحدة: مم]

| | S | a | b | c | d |
|------|-------------|-----|-----|-----|-----|
| 58 " | 1179 × 884 | 88 | 147 | 221 | 413 |
| 59 " | 1199 × 899 | 95 | 154 | 225 | 417 |
| 60 " | 1219 × 914 | 103 | 162 | 228 | 420 |
| 61 " | 1240 × 930 | 111 | 170 | 232 | 424 |
| 62 " | 1260 × 945 | 119 | 177 | 236 | 428 |
| 63 " | 1280 × 960 | 126 | 185 | 239 | 431 |
| 64 " | 1300 × 975 | 134 | 193 | 243 | 435 |
| 65 " | 1321 × 991 | 142 | 201 | 246 | 439 |
| 66 " | 1341 × 1006 | 150 | 208 | 250 | 442 |
| 67 " | 1361 × 1021 | 157 | 216 | 254 | 446 |
| 68 " | 1382 × 1036 | 165 | 224 | 257 | 450 |
| 69 " | 1402 × 1052 | 173 | 232 | 261 | 453 |
| 70 " | 1422 × 1067 | 180 | 239 | 265 | 457 |
| 71 " | 1443 × 1082 | 188 | 247 | 268 | 460 |
| 72 " | 1463 × 1097 | 196 | 255 | 272 | 464 |
| 73 " | 1483 × 1113 | 204 | 262 | 276 | 468 |
| 74 " | 1504 × 1128 | 211 | 270 | 279 | 471 |
| 75 " | 1524 × 1143 | 219 | 278 | 283 | 475 |
| 76 " | 1544 × 1158 | 227 | 286 | 287 | 479 |
| 77 " | 1565 × 1173 | 234 | 293 | 290 | 482 |
| 78 " | 1585 × 1189 | 242 | 301 | 294 | 486 |
| 79 " | 1605 × 1204 | 250 | 309 | 297 | 490 |
| 80 " | 1626 × 1219 | 258 | 316 | 301 | 493 |

| | S | a | b | c | d |
|-------|-------------|-----|-----|-----|-----|
| 81 " | 1646 × 1234 | 265 | 324 | 305 | 497 |
| 82 " | 1666 × 1250 | 273 | 332 | 308 | 501 |
| 83 " | 1687 × 1265 | 281 | 340 | 312 | 504 |
| 84 " | 1707 × 1280 | 288 | 347 | 316 | 508 |
| 85 " | 1727 × 1295 | 296 | 355 | 319 | 511 |
| 86 " | 1748 × 1311 | 304 | 363 | 323 | 515 |
| 87 " | 1768 × 1326 | 312 | 370 | 327 | 519 |
| 88 " | 1788 × 1341 | 319 | 378 | 330 | 522 |
| 89 " | 1808 × 1356 | 327 | 386 | 334 | 526 |
| 90 " | 1829 × 1372 | 335 | 307 | 338 | 530 |
| 91 " | 1849 × 1387 | 342 | 314 | 341 | 533 |
| 92 " | 1869 × 1402 | 350 | 322 | 345 | 537 |
| 93 " | 1890 × 1417 | 358 | 330 | 348 | 541 |
| 94 " | 1910 × 1433 | 366 | 337 | 352 | 544 |
| 95 " | 1930 × 1448 | 373 | 345 | 356 | 548 |
| 96 " | 1951 × 1463 | 381 | 353 | 359 | 552 |
| 97 " | 1971 × 1478 | 389 | 361 | 363 | 555 |
| 98 " | 1991 × 1494 | 397 | 368 | 367 | 559 |
| 99 " | 2012 × 1509 | 404 | 376 | 370 | 562 |
| 100 " | 2032 × 1524 | 412 | 384 | 374 | 566 |

[الوحدة: مم]

| | S | a | b | c | d |
|------|-------------|-----|-----|-----|-----|
| 66 " | 1422 × 888 | 90 | 149 | 222 | 414 |
| 67 " | 1443 × 902 | 97 | 156 | 225 | 417 |
| 68 " | 1465 × 915 | 104 | 163 | 228 | 421 |
| 69 " | 1486 × 929 | 111 | 169 | 232 | 424 |
| 70 " | 1508 × 942 | 117 | 176 | 235 | 427 |
| 71 " | 1529 × 956 | 124 | 183 | 238 | 430 |
| 72 " | 1551 × 969 | 131 | 190 | 241 | 434 |
| 73 " | 1572 × 983 | 138 | 197 | 245 | 437 |
| 74 " | 1594 × 996 | 145 | 203 | 248 | 440 |
| 75 " | 1615 × 1010 | 151 | 210 | 251 | 443 |
| 76 " | 1637 × 1023 | 158 | 217 | 254 | 446 |
| 77 " | 1659 × 1037 | 165 | 224 | 257 | 450 |
| 78 " | 1680 × 1050 | 172 | 231 | 261 | 453 |
| 79 " | 1702 × 1063 | 179 | 238 | 264 | 456 |
| 80 " | 1723 × 1077 | 186 | 244 | 267 | 459 |

| | S | a | b | c | d |
|-------|-------------|-----|-----|-----|-----|
| 81 " | 1745 × 1090 | 192 | 251 | 270 | 462 |
| 82 " | 1766 × 1104 | 199 | 258 | 274 | 466 |
| 83 " | 1788 × 1117 | 206 | 265 | 277 | 469 |
| 84 " | 1809 × 1131 | 213 | 272 | 280 | 472 |
| 85 " | 1831 × 1144 | 220 | 278 | 283 | 475 |
| 86 " | 1852 × 1158 | 226 | 285 | 286 | 479 |
| 87 " | 1874 × 1171 | 233 | 292 | 290 | 482 |
| 88 " | 1895 × 1185 | 240 | 299 | 293 | 485 |
| 89 " | 1917 × 1198 | 247 | 306 | 296 | 488 |
| 90 " | 1939 × 1212 | 254 | 226 | 299 | 491 |
| 91 " | 1960 × 1225 | 261 | 232 | 302 | 495 |
| 92 " | 1982 × 1239 | 267 | 239 | 306 | 498 |
| 93 " | 2003 × 1252 | 274 | 246 | 309 | 501 |
| 94 " | 2025 × 1265 | 281 | 253 | 312 | 504 |
| 95 " | 2046 × 1279 | 288 | 260 | 315 | 508 |
| 96 " | 2068 × 1292 | 295 | 266 | 319 | 511 |
| 97 " | 2089 × 1306 | 301 | 273 | 322 | 514 |
| 98 " | 2111 × 1319 | 308 | 280 | 325 | 517 |
| 99 " | 2132 × 1333 | 315 | 287 | 328 | 520 |
| 100 " | 2154 × 1346 | 322 | 294 | 331 | 524 |

[الوحدة: مم]

| | S | a | b | c1 | d1 | c2 | d2 |
|------|------------|-----|-----|-----|-----|-----|-----|
| 66 " | 1570 × 589 | 87 | 146 | 368 | 560 | 221 | 413 |
| 67 " | 1593 × 598 | 94 | 153 | 373 | 565 | 224 | 416 |
| 68 " | 1617 × 606 | 101 | 160 | 379 | 571 | 227 | 419 |
| 69 " | 1641 × 615 | 108 | 166 | 384 | 576 | 230 | 422 |
| 70 " | 1665 × 624 | 114 | 173 | 390 | 582 | 233 | 426 |
| 71 " | 1689 × 633 | 121 | 180 | 395 | 587 | 237 | 429 |
| 72 " | 1712 × 642 | 128 | 187 | 400 | 593 | 240 | 432 |
| 73 " | 1736 × 651 | 135 | 194 | 406 | 598 | 243 | 435 |
| 74 " | 1760 × 660 | 141 | 200 | 411 | 603 | 246 | 438 |
| 75 " | 1784 × 669 | 148 | 207 | 417 | 609 | 249 | 442 |
| 76 " | 1807 × 678 | 155 | 214 | 422 | 614 | 253 | 445 |
| 77 " | 1831 × 687 | 162 | 221 | 428 | 620 | 256 | 448 |
| 78 " | 1855 × 696 | 169 | 227 | 433 | 625 | 259 | 451 |
| 79 " | 1879 × 705 | 175 | 234 | 438 | 631 | 262 | 454 |
| 80 " | 1903 × 713 | 182 | 241 | 444 | 636 | 265 | 458 |
| 81 " | 1926 × 722 | 189 | 248 | 449 | 641 | 269 | 461 |
| 82 " | 1950 × 731 | 196 | 255 | 455 | 647 | 272 | 464 |
| 83 " | 1974 × 740 | 202 | 261 | 460 | 652 | 275 | 467 |
| 84 " | 1998 × 749 | 209 | 268 | 466 | 658 | 278 | 470 |
| 85 " | 2022 × 758 | 216 | 275 | 471 | 663 | 281 | 474 |
| 86 " | 2045 × 767 | 223 | 282 | 476 | 669 | 285 | 477 |
| 87 " | 2069 × 776 | 230 | 288 | 482 | 674 | 288 | 480 |
| 88 " | 2093 × 785 | 236 | 295 | 487 | 679 | 291 | 483 |
| 89 " | 2117 × 794 | 243 | 302 | 493 | 685 | 294 | 486 |
| 90 " | 2140 × 803 | 250 | 222 | 498 | 690 | 297 | 490 |

| | S | a | b | c1 | d1 | c2 | d2 |
|-------|------------|-----|-----|-----|-----|-----|-----|
| 91 " | 2164 × 812 | 257 | 229 | 504 | 696 | 301 | 493 |
| 92 " | 2188 × 821 | 263 | 235 | 509 | 701 | 304 | 496 |
| 93 " | 2212 × 829 | 270 | 242 | 514 | 707 | 307 | 499 |
| 94 " | 2236 × 838 | 277 | 249 | 520 | 712 | 310 | 502 |
| 95 " | 2259 × 847 | 284 | 256 | 525 | 717 | 313 | 506 |
| 96 " | 2283 × 856 | 291 | 262 | 531 | 723 | 317 | 509 |
| 97 " | 2307 × 865 | 297 | 269 | 536 | 728 | 320 | 512 |
| 98 " | 2331 × 874 | 304 | 276 | 542 | 734 | 323 | 515 |
| 99 " | 2354 × 883 | 311 | 283 | 547 | 739 | 326 | 518 |
| 100 " | 2378 × 892 | 318 | 289 | 552 | 745 | 329 | 522 |
| 101 " | 2402 × 901 | 324 | 296 | 558 | 750 | 333 | 525 |
| 102 " | 2426 × 910 | 331 | 303 | 563 | 755 | 336 | 528 |
| 103 " | 2450 × 919 | 338 | 310 | 569 | 761 | 339 | 531 |
| 104 " | 2473 × 928 | 345 | 317 | 574 | 766 | 342 | 534 |
| 105 " | 2497 × 936 | 352 | 323 | 580 | 772 | 345 | 538 |
| 106 " | 2521 × 945 | 358 | 330 | 585 | 777 | 349 | 541 |
| 107 " | 2545 × 954 | 365 | 337 | 590 | 783 | 352 | 544 |
| 108 " | 2569 × 963 | 372 | 344 | 596 | 788 | 355 | 547 |
| 109 " | 2592 × 972 | 379 | 350 | 601 | 793 | 358 | 550 |
| 110 " | 2616 × 981 | 385 | 357 | 607 | 799 | 361 | 554 |

[الوحدة: مم]

| S | | a | b | c1 | d1 | c2 | d2 |
|------|------------|-----|-----|-----|-----|-----|-----|
| 68 " | 1617 × 606 | 92 | 151 | 329 | 522 | 267 | 459 |
| 69 " | 1641 × 615 | 99 | 158 | 334 | 526 | 270 | 463 |
| 70 " | 1665 × 624 | 106 | 165 | 339 | 531 | 274 | 466 |
| 71 " | 1689 × 633 | 112 | 171 | 344 | 536 | 278 | 470 |
| 72 " | 1712 × 642 | 119 | 178 | 348 | 540 | 282 | 474 |
| 73 " | 1736 × 651 | 126 | 184 | 353 | 545 | 285 | 478 |
| 74 " | 1760 × 660 | 132 | 191 | 358 | 550 | 289 | 481 |
| 75 " | 1784 × 669 | 139 | 198 | 362 | 555 | 293 | 485 |
| 76 " | 1807 × 678 | 146 | 204 | 367 | 559 | 297 | 489 |
| 77 " | 1831 × 687 | 152 | 211 | 372 | 564 | 301 | 493 |
| 78 " | 1855 × 696 | 159 | 218 | 376 | 569 | 304 | 497 |
| 79 " | 1879 × 705 | 166 | 224 | 381 | 573 | 308 | 500 |
| 80 " | 1903 × 713 | 172 | 231 | 386 | 578 | 312 | 504 |
| 81 " | 1926 × 722 | 179 | 238 | 391 | 583 | 316 | 508 |
| 82 " | 1950 × 731 | 185 | 244 | 395 | 587 | 319 | 512 |
| 83 " | 1974 × 740 | 192 | 251 | 400 | 592 | 323 | 515 |
| 84 " | 1998 × 749 | 199 | 258 | 405 | 597 | 327 | 519 |
| 85 " | 2022 × 758 | 205 | 264 | 409 | 602 | 331 | 523 |
| 86 " | 2045 × 767 | 212 | 271 | 414 | 606 | 335 | 527 |
| 87 " | 2069 × 776 | 219 | 278 | 419 | 611 | 338 | 531 |
| 88 " | 2093 × 785 | 225 | 284 | 423 | 616 | 342 | 534 |
| 89 " | 2117 × 794 | 232 | 291 | 428 | 620 | 346 | 538 |
| 90 " | 2140 × 803 | 239 | 298 | 433 | 625 | 350 | 542 |

| | S | a | b | c1 | d1 | c2 | d2 |
|-------|------------|-----|-----|-----|-----|-----|-----|
| 91 " | 2164 × 812 | 245 | 217 | 438 | 630 | 353 | 546 |
| 92 " | 2188 × 821 | 252 | 224 | 442 | 634 | 357 | 549 |
| 93 " | 2212 × 829 | 259 | 230 | 447 | 639 | 361 | 553 |
| 94 " | 2236 × 838 | 265 | 237 | 452 | 644 | 365 | 557 |
| 95 " | 2259 × 847 | 272 | 244 | 456 | 649 | 369 | 561 |
| 96 " | 2283 × 856 | 279 | 250 | 461 | 653 | 372 | 565 |
| 97 " | 2307 × 865 | 285 | 257 | 466 | 658 | 376 | 568 |
| 98 " | 2331 × 874 | 292 | 264 | 470 | 663 | 380 | 572 |
| 99 " | 2354 × 883 | 299 | 270 | 475 | 667 | 384 | 576 |
| 100 " | 2378 × 892 | 305 | 277 | 480 | 672 | 387 | 580 |
| 101 " | 2402 × 901 | 312 | 284 | 485 | 677 | 391 | 583 |
| 102 " | 2426 × 910 | 319 | 290 | 489 | 681 | 395 | 587 |
| 103 " | 2450 × 919 | 325 | 297 | 494 | 686 | 399 | 591 |
| 104 " | 2473 × 928 | 332 | 304 | 499 | 691 | 403 | 595 |
| 105 " | 2497 × 936 | 338 | 310 | 503 | 696 | 406 | 599 |
| 106 " | 2521 × 945 | 345 | 317 | 508 | 700 | 410 | 602 |
| 107 " | 2545 × 954 | 352 | 324 | 513 | 705 | 414 | 606 |
| 108 " | 2569 × 963 | 358 | 330 | 518 | 710 | 418 | 610 |
| 109 " | 2592 × 972 | 365 | 337 | 522 | 714 | 421 | 614 |
| 110 " | 2616 × 981 | 372 | 344 | 527 | 719 | 425 | 617 |

[الوحدة: مم]

| | S | a | b | c | d |
|-------|-------------|-----|-----|-----|-----|
| 69 " | 1486 × 929 | 92 | 150 | 203 | 395 |
| 70 " | 1508 × 942 | 98 | 157 | 206 | 398 |
| 71 " | 1529 × 956 | 105 | 164 | 209 | 401 |
| 72 " | 1551 × 969 | 111 | 170 | 212 | 404 |
| 73 " | 1572 × 983 | 118 | 177 | 214 | 407 |
| 74 " | 1594 × 996 | 124 | 183 | 217 | 409 |
| 75 " | 1615 × 1010 | 131 | 190 | 220 | 412 |
| 76 " | 1637 × 1023 | 137 | 196 | 223 | 415 |
| 77 " | 1659 × 1037 | 144 | 203 | 226 | 418 |
| 78 " | 1680 × 1050 | 150 | 209 | 228 | 421 |
| 79 " | 1702 × 1063 | 157 | 216 | 231 | 423 |
| 80 " | 1723 × 1077 | 163 | 222 | 234 | 426 |
| 81 " | 1745 × 1090 | 170 | 229 | 237 | 429 |
| 82 " | 1766 × 1104 | 177 | 235 | 240 | 432 |
| 83 " | 1788 × 1117 | 183 | 242 | 242 | 435 |
| 84 " | 1809 × 1131 | 190 | 248 | 245 | 437 |
| 85 " | 1831 × 1144 | 196 | 255 | 248 | 440 |
| 86 " | 1852 × 1158 | 203 | 262 | 251 | 443 |
| 87 " | 1874 × 1171 | 209 | 268 | 254 | 446 |
| 88 " | 1895 × 1185 | 216 | 275 | 256 | 449 |
| 89 " | 1917 × 1198 | 222 | 281 | 259 | 451 |
| 90 " | 1939 × 1212 | 229 | 201 | 262 | 454 |
| 91 " | 1960 × 1225 | 235 | 207 | 265 | 457 |
| 92 " | 1982 × 1239 | 242 | 214 | 268 | 460 |
| 93 " | 2003 × 1252 | 248 | 220 | 271 | 463 |
| 94 " | 2025 × 1265 | 255 | 227 | 273 | 466 |
| 95 " | 2046 × 1279 | 262 | 233 | 276 | 468 |
| 96 " | 2068 × 1292 | 268 | 240 | 279 | 471 |
| 97 " | 2089 × 1306 | 275 | 246 | 282 | 474 |
| 98 " | 2111 × 1319 | 281 | 253 | 285 | 477 |
| 99 " | 2132 × 1333 | 288 | 259 | 287 | 480 |
| 100 " | 2154 × 1346 | 294 | 266 | 290 | 482 |

[الوحدة: مم]

| | S | a | b | c | d |
|------|-------------|-----|-----|-----|-----|
| 61 " | 1240 × 930 | 92 | 151 | 203 | 396 |
| 62 " | 1260 × 945 | 99 | 158 | 207 | 399 |
| 63 " | 1280 × 960 | 107 | 166 | 210 | 402 |
| 64 " | 1300 × 975 | 114 | 173 | 213 | 405 |
| 65 " | 1321 × 991 | 122 | 180 | 216 | 408 |
| 66 " | 1341 × 1006 | 129 | 188 | 219 | 411 |
| 67 " | 1361 × 1021 | 136 | 195 | 222 | 415 |
| 68 " | 1382 × 1036 | 144 | 203 | 226 | 418 |
| 69 " | 1402 × 1052 | 151 | 210 | 229 | 421 |
| 70 " | 1422 × 1067 | 159 | 217 | 232 | 424 |
| 71 " | 1443 × 1082 | 166 | 225 | 235 | 427 |
| 72 " | 1463 × 1097 | 173 | 232 | 238 | 430 |
| 73 " | 1483 × 1113 | 181 | 240 | 241 | 434 |
| 74 " | 1504 × 1128 | 188 | 247 | 245 | 437 |
| 75 " | 1524 × 1143 | 196 | 254 | 248 | 440 |
| 76 " | 1544 × 1158 | 203 | 262 | 251 | 443 |
| 77 " | 1565 × 1173 | 210 | 269 | 254 | 446 |
| 78 " | 1585 × 1189 | 218 | 277 | 257 | 450 |
| 79 " | 1605 × 1204 | 225 | 284 | 261 | 453 |
| 80 " | 1626 × 1219 | 233 | 291 | 264 | 456 |

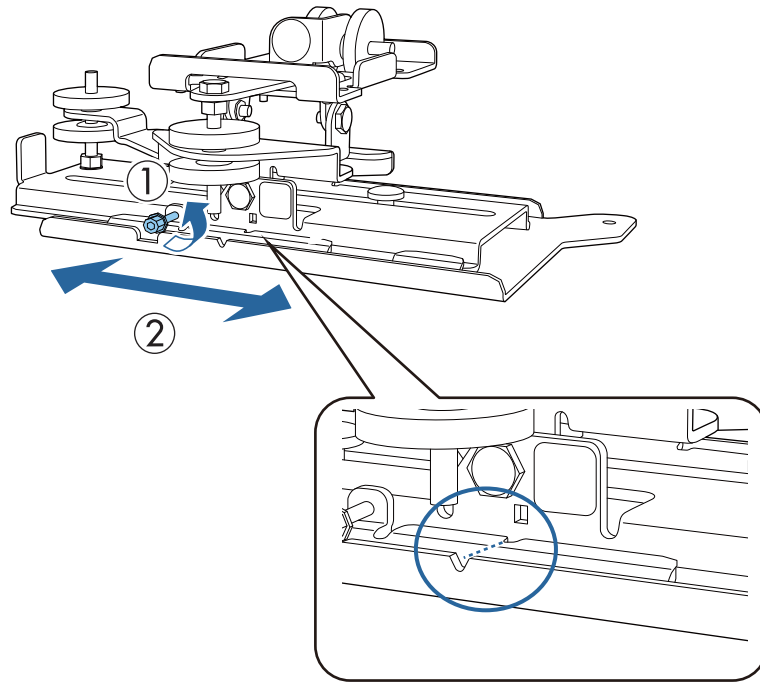
| | S | a | b | c | d |
|-------|-------------|-----|-----|-----|-----|
| 81 " | 1646 × 1234 | 240 | 299 | 267 | 459 |
| 82 " | 1666 × 1250 | 247 | 306 | 270 | 462 |
| 83 " | 1687 × 1265 | 255 | 314 | 273 | 465 |
| 84 " | 1707 × 1280 | 262 | 321 | 276 | 469 |
| 85 " | 1727 × 1295 | 270 | 328 | 280 | 472 |
| 86 " | 1748 × 1311 | 277 | 336 | 283 | 475 |
| 87 " | 1768 × 1326 | 284 | 343 | 286 | 478 |
| 88 " | 1788 × 1341 | 292 | 351 | 289 | 481 |
| 89 " | 1808 × 1356 | 299 | 358 | 292 | 484 |
| 90 " | 1829 × 1372 | 307 | 278 | 295 | 488 |
| 91 " | 1849 × 1387 | 314 | 286 | 299 | 491 |
| 92 " | 1869 × 1402 | 321 | 293 | 302 | 494 |
| 93 " | 1890 × 1417 | 329 | 301 | 305 | 497 |
| 94 " | 1910 × 1433 | 336 | 308 | 308 | 500 |
| 95 " | 1930 × 1448 | 344 | 315 | 311 | 504 |
| 96 " | 1951 × 1463 | 351 | 323 | 314 | 507 |
| 97 " | 1971 × 1478 | 358 | 330 | 318 | 510 |
| 98 " | 1991 × 1494 | 366 | 338 | 321 | 513 |
| 99 " | 2012 × 1509 | 373 | 345 | 324 | 516 |
| 100 " | 2032 × 1524 | 380 | 352 | 327 | 519 |

[الوحدة: مم]

| | S | a | b | c | d |
|-------|-------------|-----|-----|-----|-----|
| 67 " | 1483 × 834 | 91 | 150 | 249 | 441 |
| 68 " | 1505 × 847 | 97 | 156 | 253 | 445 |
| 69 " | 1528 × 859 | 104 | 163 | 256 | 448 |
| 70 " | 1550 × 872 | 111 | 170 | 260 | 452 |
| 71 " | 1572 × 884 | 118 | 176 | 263 | 456 |
| 72 " | 1594 × 897 | 124 | 183 | 267 | 459 |
| 73 " | 1616 × 909 | 131 | 190 | 271 | 463 |
| 74 " | 1638 × 921 | 138 | 197 | 274 | 466 |
| 75 " | 1660 × 934 | 144 | 203 | 278 | 470 |
| 76 " | 1682 × 946 | 151 | 210 | 281 | 474 |
| 77 " | 1705 × 959 | 158 | 217 | 285 | 477 |
| 78 " | 1727 × 971 | 165 | 223 | 288 | 481 |
| 79 " | 1749 × 984 | 171 | 230 | 292 | 484 |
| 80 " | 1771 × 996 | 178 | 237 | 296 | 488 |
| 81 " | 1793 × 1009 | 185 | 244 | 299 | 491 |
| 82 " | 1815 × 1021 | 191 | 250 | 303 | 495 |
| 83 " | 1837 × 1034 | 198 | 257 | 306 | 499 |
| 84 " | 1860 × 1046 | 205 | 264 | 310 | 502 |
| 85 " | 1882 × 1058 | 212 | 270 | 313 | 506 |
| 86 " | 1904 × 1071 | 218 | 277 | 317 | 509 |
| 87 " | 1926 × 1083 | 225 | 284 | 321 | 513 |
| 88 " | 1948 × 1096 | 232 | 291 | 324 | 516 |
| 89 " | 1970 × 1108 | 238 | 297 | 328 | 520 |
| 90 " | 1992 × 1121 | 245 | 217 | 331 | 524 |
| 91 " | 2015 × 1133 | 252 | 224 | 335 | 527 |
| 92 " | 2037 × 1146 | 259 | 230 | 339 | 531 |
| 93 " | 2059 × 1158 | 265 | 237 | 342 | 534 |
| 94 " | 2081 × 1171 | 272 | 244 | 346 | 538 |
| 95 " | 2103 × 1183 | 279 | 251 | 349 | 541 |
| 96 " | 2125 × 1195 | 285 | 257 | 353 | 545 |
| 97 " | 2147 × 1208 | 292 | 264 | 356 | 549 |
| 98 " | 2170 × 1220 | 299 | 271 | 360 | 552 |
| 99 " | 2192 × 1233 | 306 | 277 | 364 | 556 |
| 100 " | 2214 × 1245 | 312 | 284 | 367 | 559 |

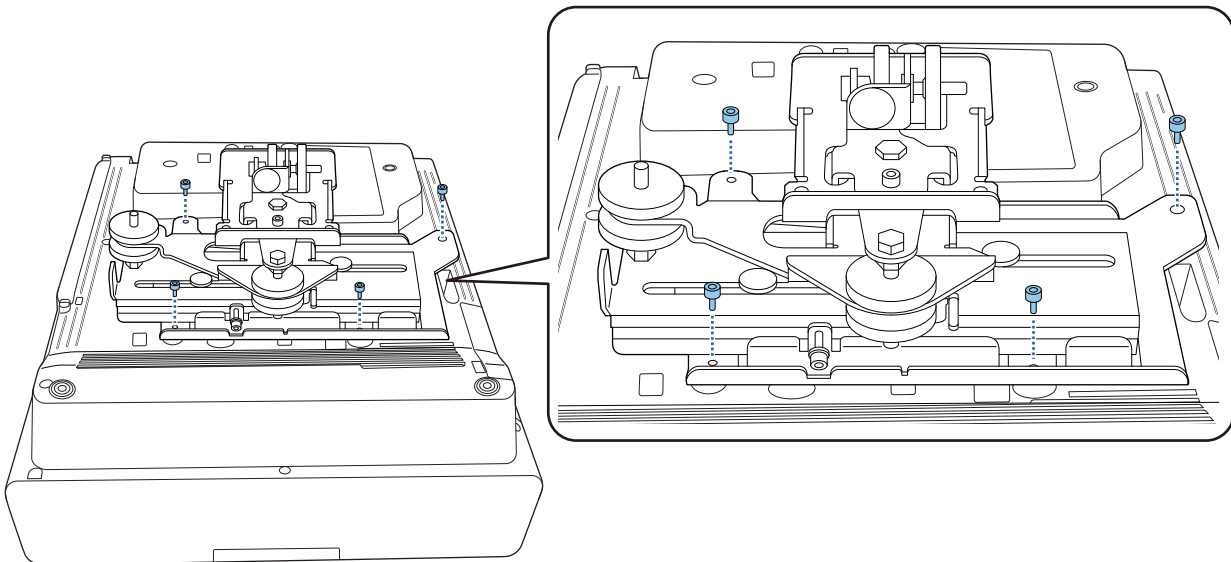
تركيب وحدة الضبط في جهاز العرض

1 أرخ مسمار التثبيت M4 في وحدة الضبط ثم حاذِ علامات كل جزء



عندما يكون الموضع صحيحاً، اربط مسمار التثبيت M4.

2 أحكم تثبيت وحدة الضبط في قاعدة جهاز العرض باستخدام مسامير التثبيت الأربعة (4) M4 × 12 مم المرفقة

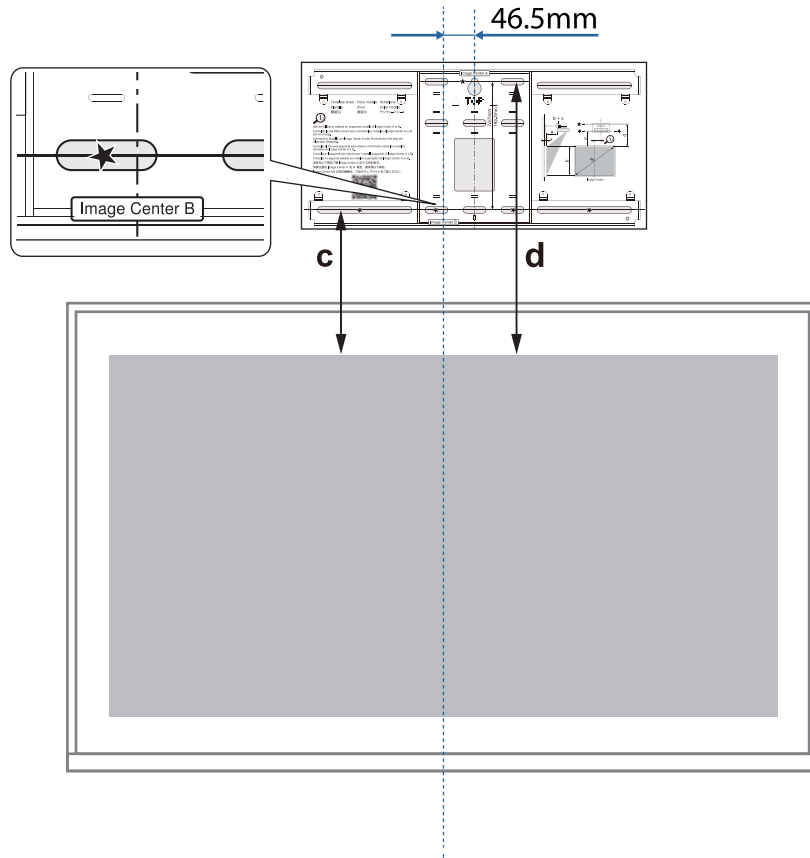


رُكِّب لوح الحائط على الحائط

ثبَّت لوحة المعايرة في الحائط

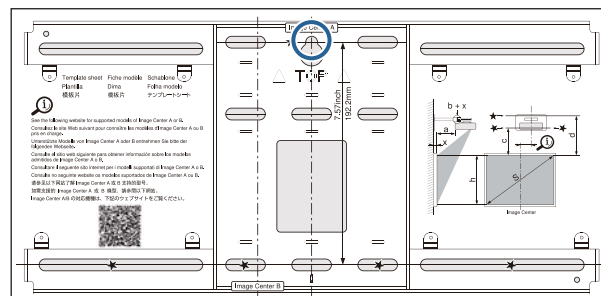
1

ثبَّت لوحة المعايرة حسب موضع التركيب الذي تأكدت منه باستخدام جدول مسافات العرض (ص 30).
 جاذِ الموضع المركزي للشاشة المعروضة مع Image Center B في لوحة المعايرة.



أدخل مسمار M10 المتوفر تجاريًا في موضع فتحة مسمار التثبيت المؤقت للوح الحائط
 اترك مسافة 6 مم أو أكثر بين الحائط ورأس المسمار.

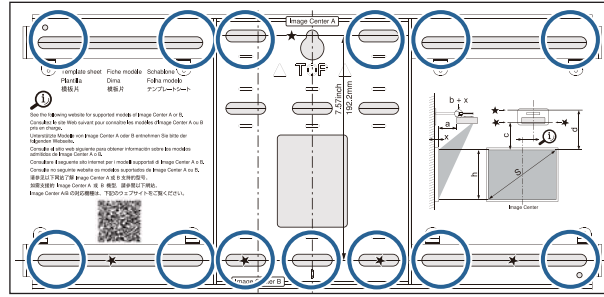
2



حدد أوضاع فتحات التركيب للوح الحائط

3

من فتحات المسامير الموضحة في الشكل التالي، أحكم تثبيت أربع نقاط على الأقل في الأعلى والأسفل واليسار واليمين لتحقيق التوازن الأمثل.



قم بثقب فتحات في الحائط

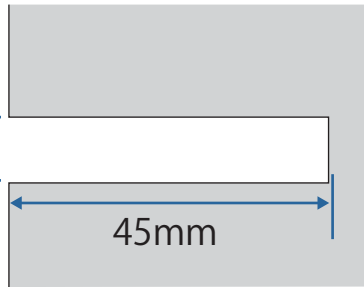
4

قطر الثقب: 10.5 مم (M10) أو 10 مم (3 / 8 بوصة)

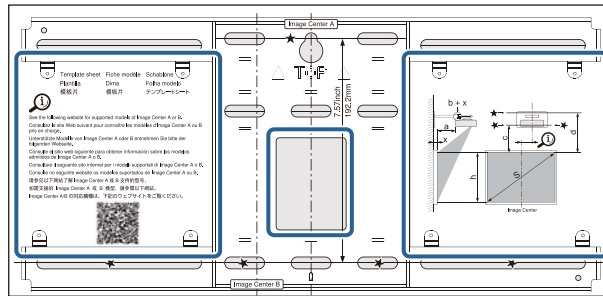
عمق الفتحة الدليلية: 45 مم

عمق فتحة التثبيت: 40 مم

10.5mm (M10)
or
10mm (3/8 inch)



عند تمرير كبلات إلى جهاز العرض عبر حائط، يمكنك ثقب فتحات داخل المنطقة الموضحة في الشكل أدناه واستخدامها كفتحات لتمرير الكبلات.



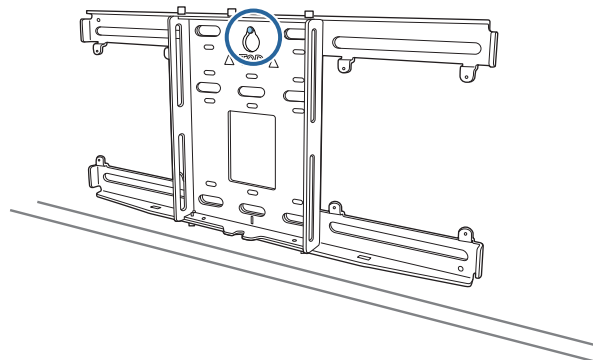
عند تركيب كمبيوتر مصغر أو كمبيوتر على شكل عصا، تحقق من الموضع الذي سيتم تركيب الكمبيوتر المصغر فيه قبل ثقب فتحات لتمرير الكبلات. (ص 55)

فك لوحة المعايرة

5

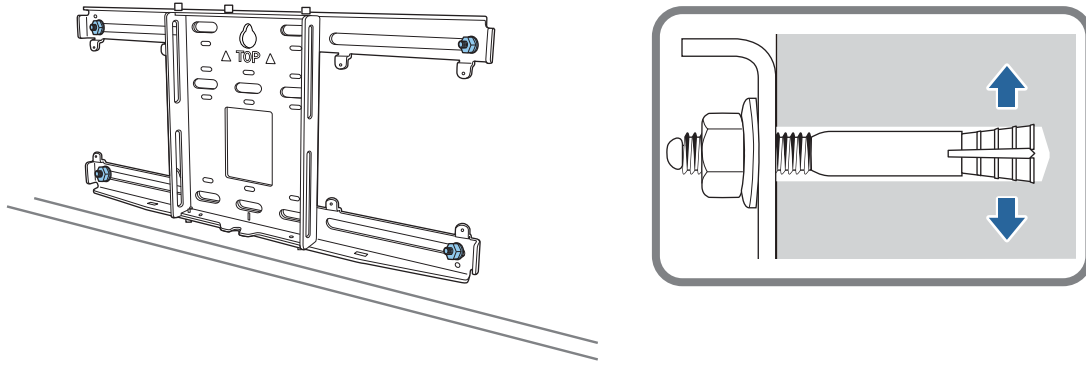
ضع لوح الحائط على برغي M10 المؤقت الذي ركنته في الخطوة 2

6



7

استخدم مسامير تثبيت M10 أو 3 / 8 بوصة \times 60 مم متوفرة تجارياً لإحكام تثبيت لوح الحائط في الفتحات التي ثقتها في الخطوة 4

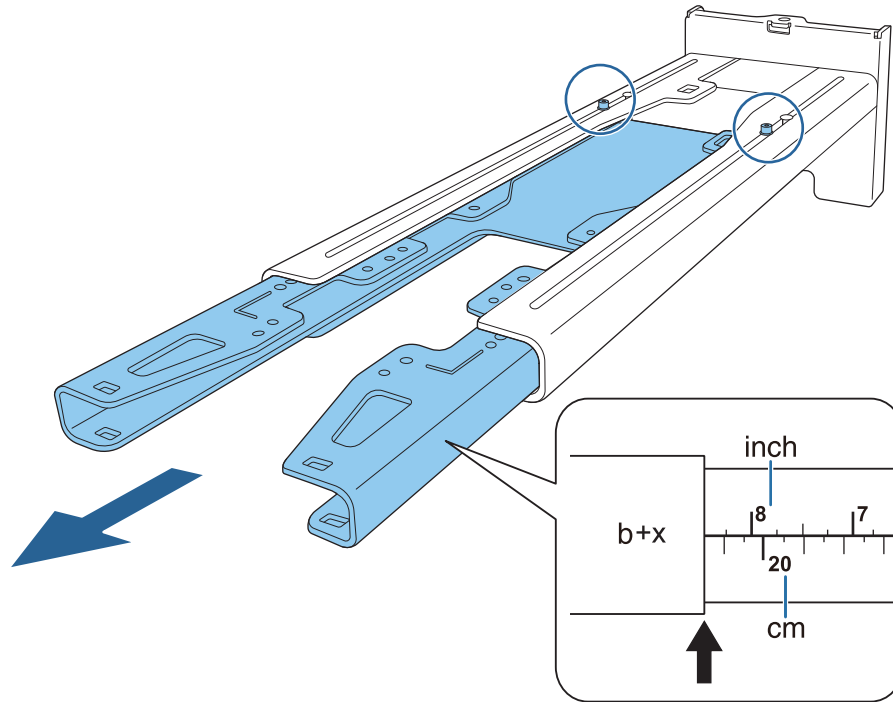


تركيب لوح الإعداد في لوح الحائط

1

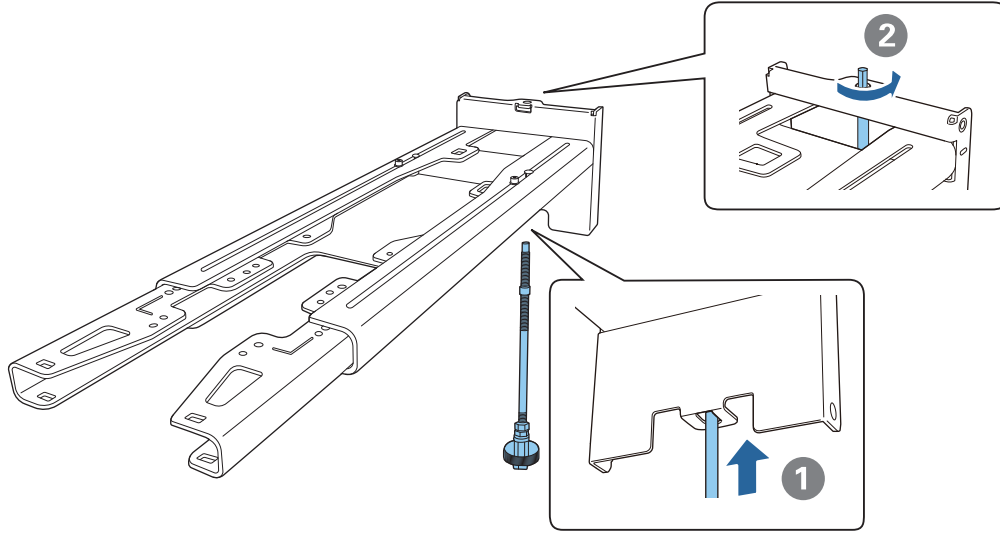
أرخ مسماري التثبيت (2) M4 \times 12 مم وأطل الذراع المنزلق في لوح الإعداد.

اضبط المقياس في الذراع المنزلق على المسافة المجمعة للقيمة (b) التي تم التأكد منها في جدول مسافات العرض (ص 30) وسُمك سطح العرض (x).



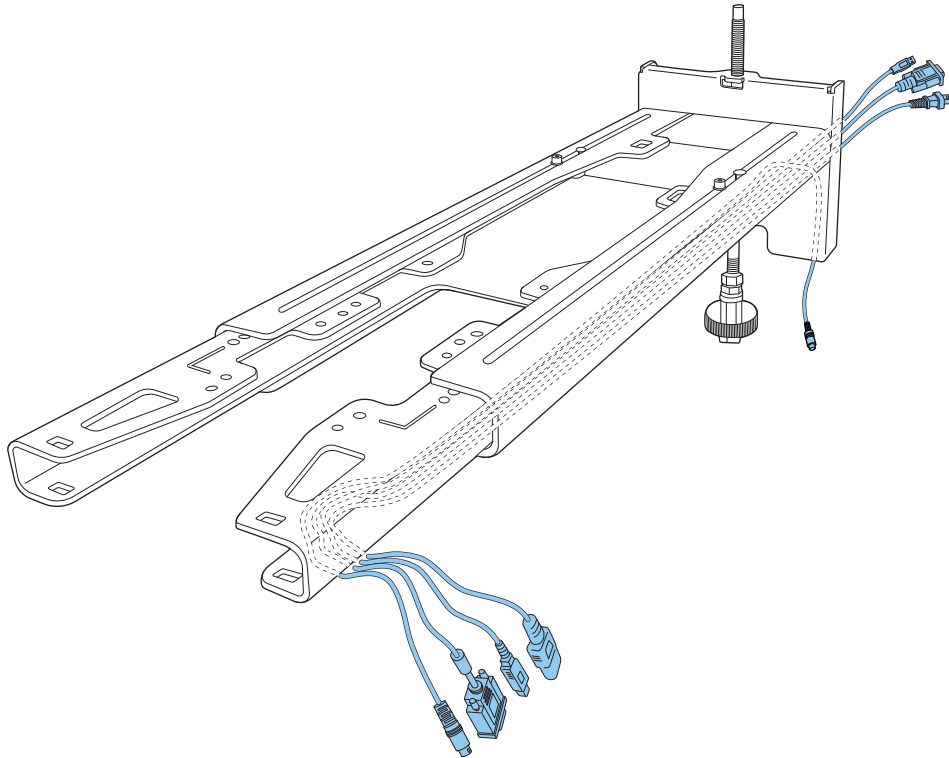
أدخل المحور السداسي في لوح الإعداد

2



مرر الكبلات الضرورية عبر لوح الإعداد

3



تحذير

لا تُعلق باقي الكبل فوق لوح الإعداد. فقد يؤدي ذلك إلى سقوطهما والتسبب في وقوع حادث.

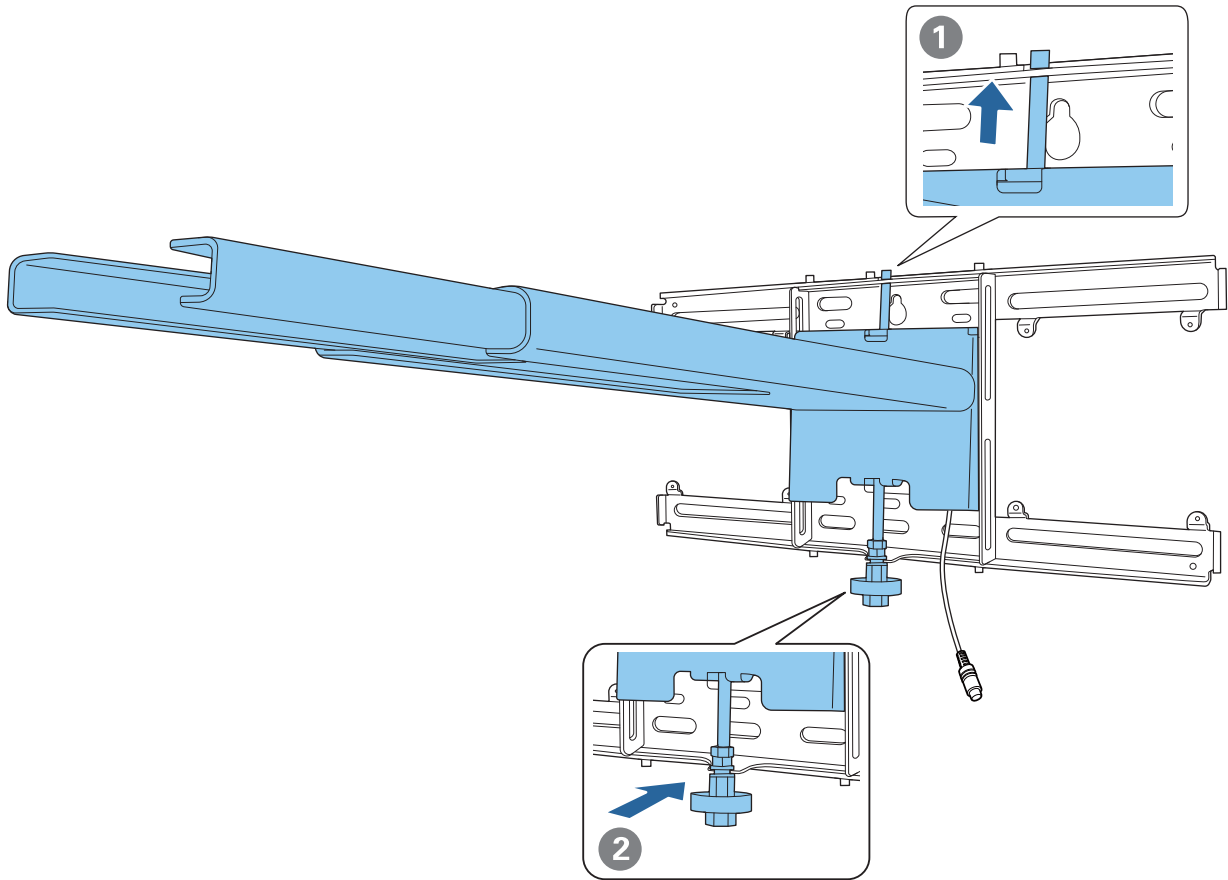
يجب تمرير منافذ التوصيل التالية بحيث تخرج من الجزء السفلي للوح الإعداد وليس عبر الحوائط.



- المنفذ الذي سيتم توصيله بوحدة اللمس
- المنفذ الذي سيتم توصيله بأجهزة طرفية، مثل: أجهزة كمبيوتر مصغرة

رُكِّب لوح الإعداد في لوح الحائط

أدخل المحور السداسي إلى أن يمتد طرفه قليلاً خارج الجزء العلوي من لوح الحائط ويتصل الطرف الآخر بالجزء السفلي من لوح الحائط.

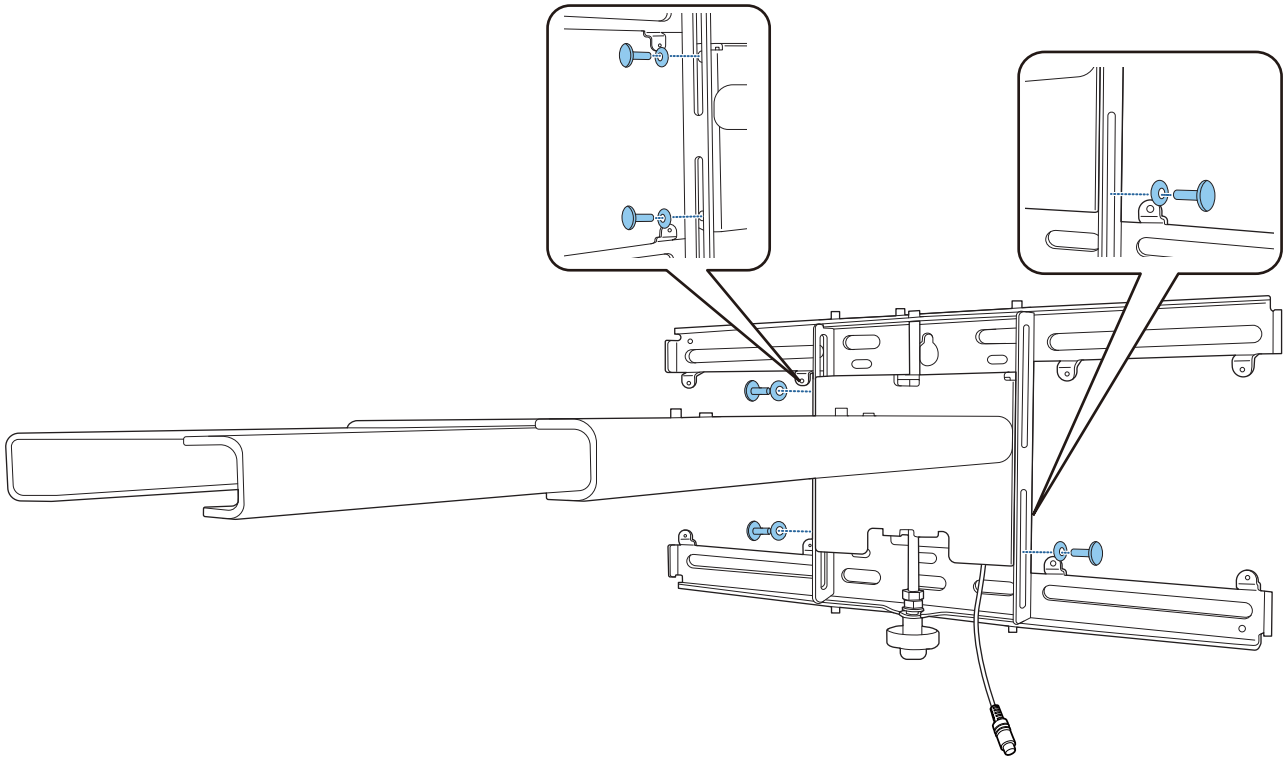


تنبيه 

احرص على عدم إعاقة الكبلات بين لوح الإعداد ولوح الحائط.

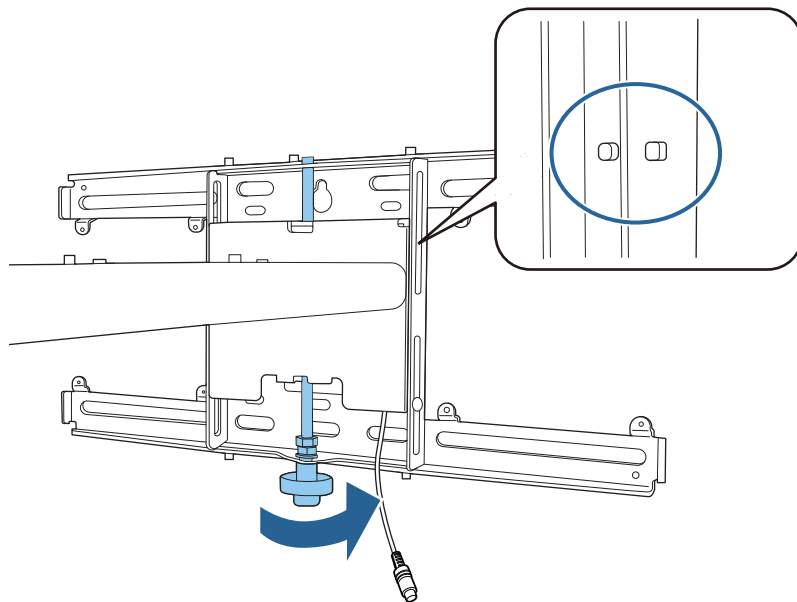
5

أحكام تثبيت لوح الإعداد مؤقتاً
أحكام تثبيت ثلاث نقاط باستخدام براغي M6 الثلاثة (3) المرفقة.



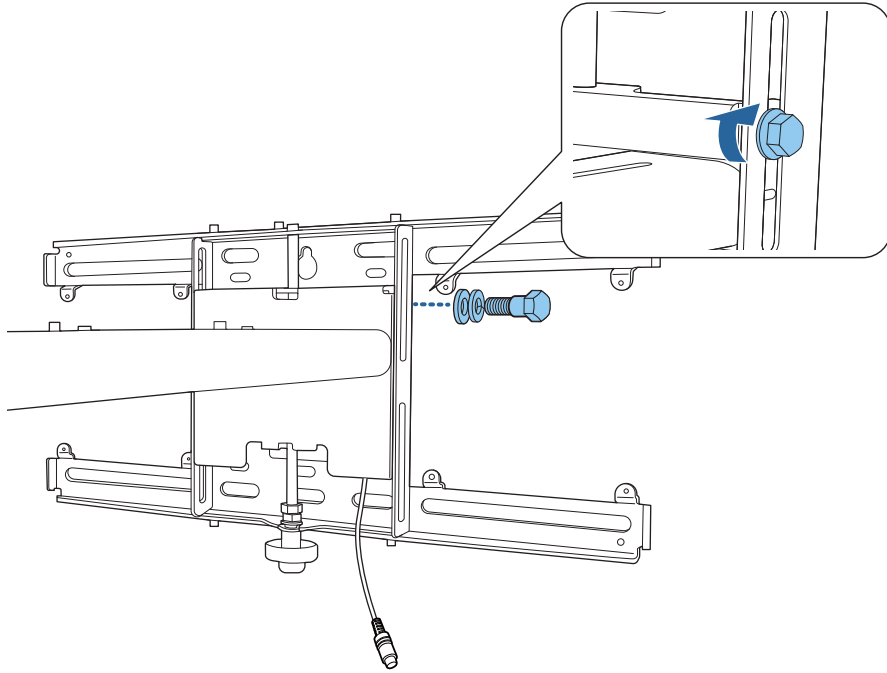
6

أدر الجزء السفلي من المحور السداسي باستخدام مفتاح ربط بسقاطة 17 مم لمحاذاة العلامات في لوح الحائط ولوح الإعداد



اربط مسمار التثبيت M6 (عدد 1) لإحكام تثبيت لوح الإعداد في موضعه

7



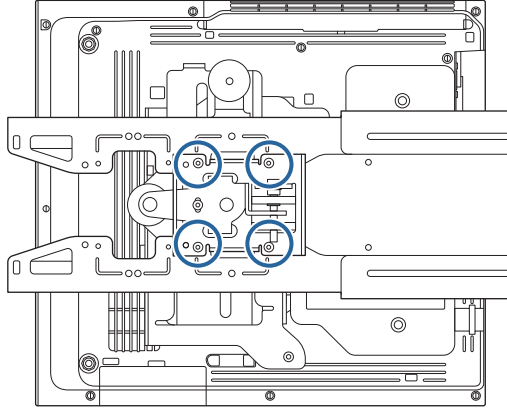
تركيب وحدة الضبط في لوح الإعداد

1

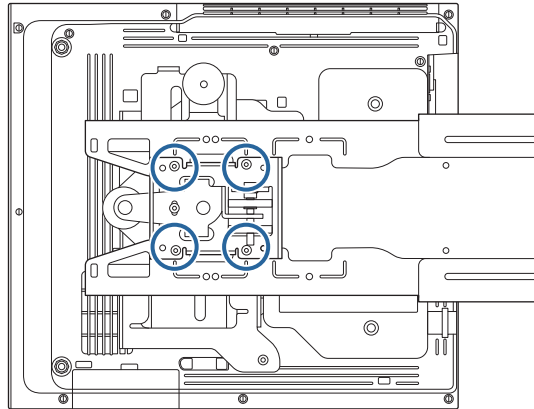
تحقق من موضع تركيب وحدة الضبط

موضع التركيب مميز بعلامة في لوح الإعداد. ركب في موضع مناسب حسب حجم الشاشة التي تريد العرض عليها.

- عندما يكون حجم صور معروضة أصغر من 90 بوصة: ركب الوحدة عند العلامة ○ .

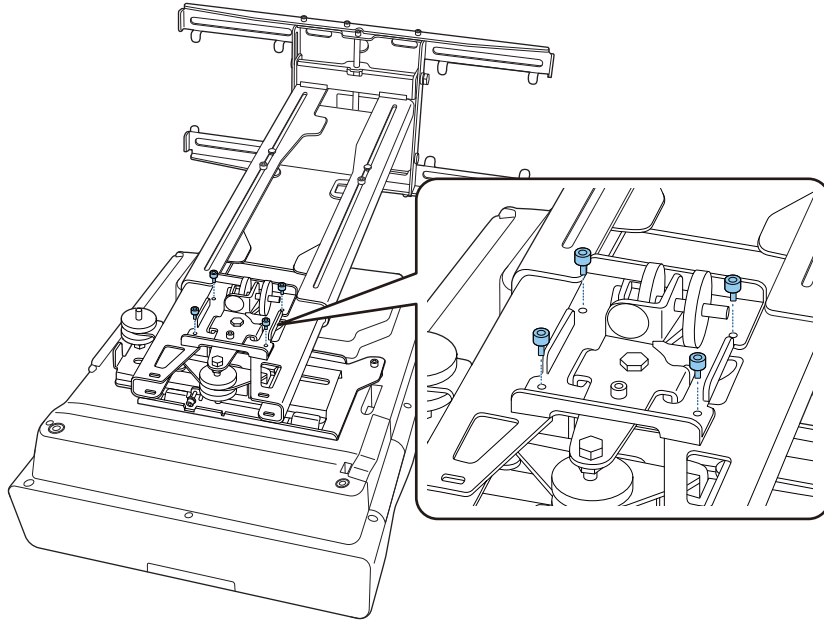


- عندما يكون حجم صور معروضة 90 بوصة أو أكبر: ركب الوحدة عند العلامة ○ ○ .



رُكِّب وحدة الضبط في لوح الإعداد باستخدام مسامير التثبيت الأربعة (4) M4 × 12 مم المرفقة

2



قم بتوصيل الكبلات بجهاز العرض

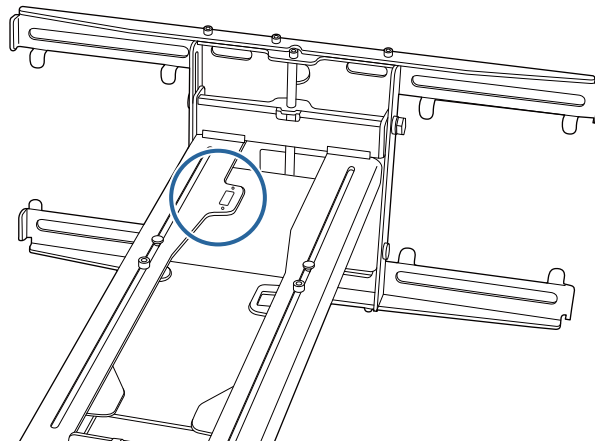
3

قم بتوصيل كبل الطاقة في النهاية

تركيب أجهزة طرفية

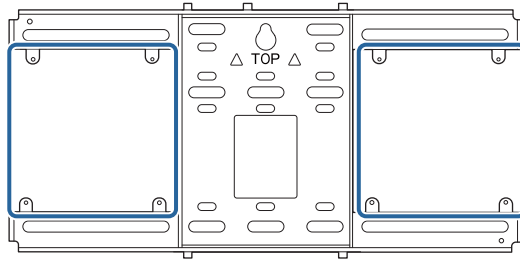
تركيب مبدل أو مولف

استخدم براغي M4 متوفرة تجارياً لإحكام تثبيت مبدل أو مولف في فتحات البراغي، كما هو موضح في الشكل التالي.



تركيب كمبيوتر مصغر أو كمبيوتر على شكل عصا

رُكِّب الكمبيوتر المصغر أو الكمبيوتر على شكل عصا في لوح الكمبيوتر المصغر، وأحكم تثبيته في الجانب الأيسر أو الأيمن من لوح الحائط.



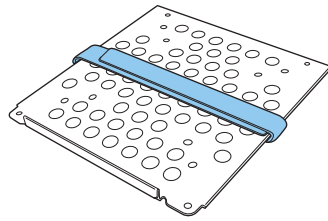
رُكَّه بحيث لا يتم سد فتحات عادم الهواء في الكمبيوتر. نوصي بتركيب الكمبيوتر بحيث تكون فتحات عادم الهواء في الأعلى، وفتحات سحب الهواء في الأسفل.



عند إحكام التثبيت باستخدام حزام الكمبيوتر المصغر

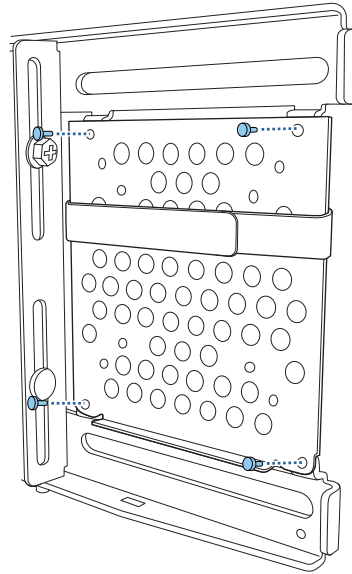
لف الحزام حول لوح الكمبيوتر المصغر

1

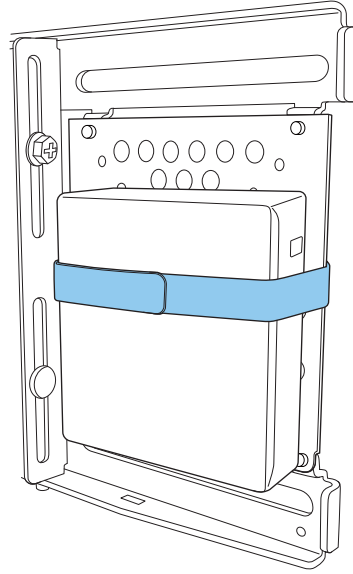


أحكم تثبيت لوح الكمبيوتر المصغر في لوح الحائط باستخدام البراغي الأربعة (4) $6 \times M3$ مم المرفقة.

2



ضع الكمبيوتر على الحافة السفلية للوح الكمبيوتر المصغر وأحكام تثبيته بالحزام.

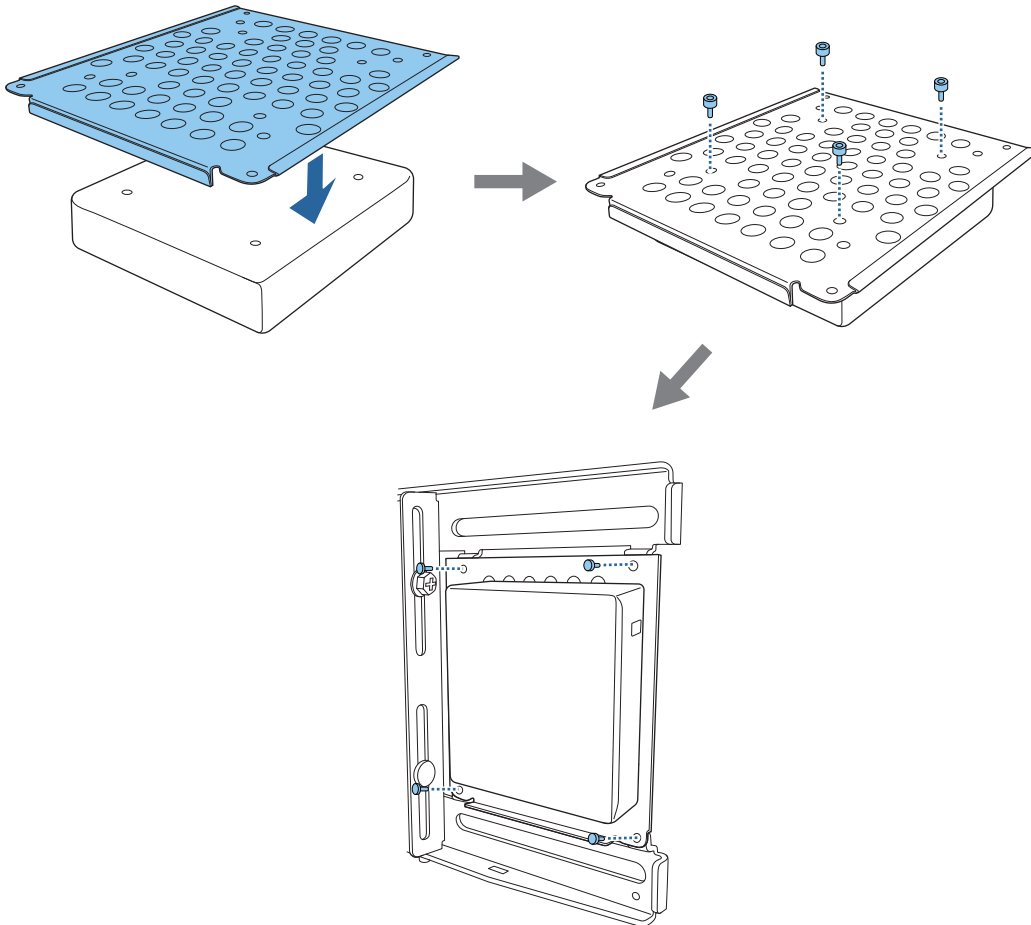


عند إحكام التثبيت بالبراغي

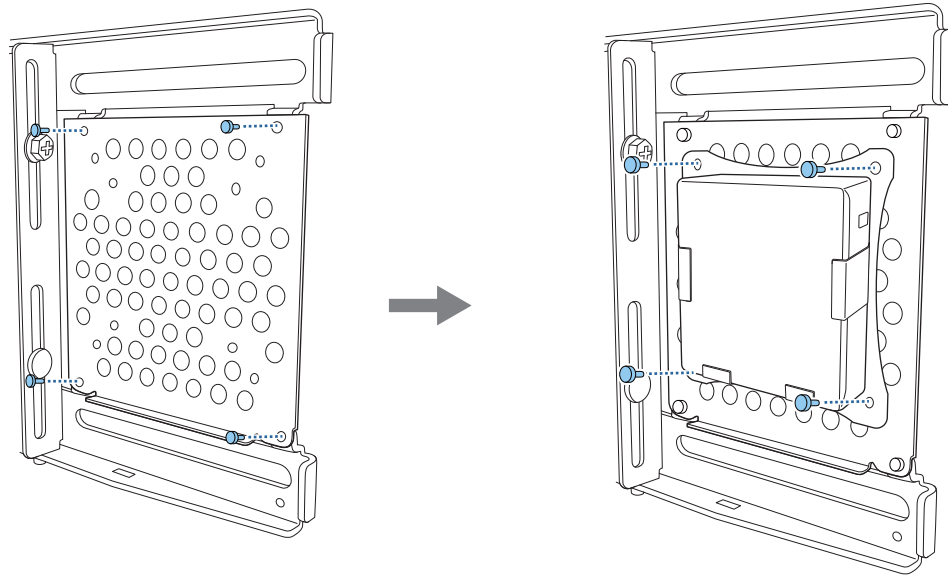
يختلف ترتيب تركيب الأجزاء حسب شكل الكمبيوتر المصغر واتجاه فتحات البراغي. تأكد من مراجعة تعليمات التركيب مقدماً.

مثال على التركيب

- أحكم تثبيت لوح الكمبيوتر المصغر عندما يكون الكمبيوتر مرغّباً في لوح الحائط باستخدام البراغي الأربعة (4) $6 \times M3$ مم المرفقة.



- أحكم تثبيت لوح الكمبيوتر المصغر في لوح الحائط باستخدام البراغي الأربعة (4) $6 \times M3$ مم المرفقة ثم ركب الكمبيوتر.



ضبط موضع الصورة المعروضة

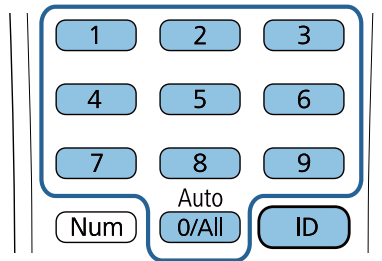
يمكنك اتباع أي من الطرق التالية لضبط موضع الصورة المعروضة.

عند تركيب عدة أجهزة عرض في غرفة واحدة، نوصي بتعيين أرقام تعريف أجهزة العرض لمنع تداخل التحكم عن بُعد.

شغل أحد أجهزة العرض وعيّن رقم تعريفه في التثبيت < رقم جهاز العرض.

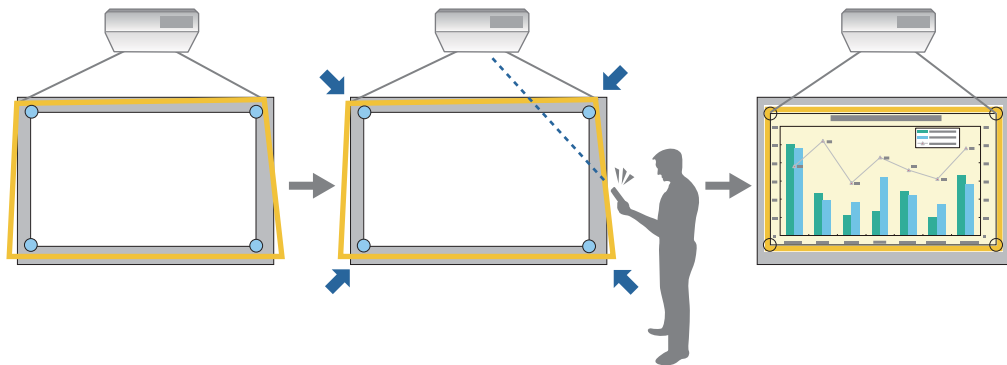
(عند استخدام EB-770Fi، عيّن من إسقاط متعدد - رقم جهاز العرض).

عند الرغبة في تشغيل جهاز عرض معين، اضغط مع الاستمرار على الزر [ID] في لوحة التحكم عن بُعد واضغط على الزر الذي يحمل نفس رقم تعريف جهاز العرض.



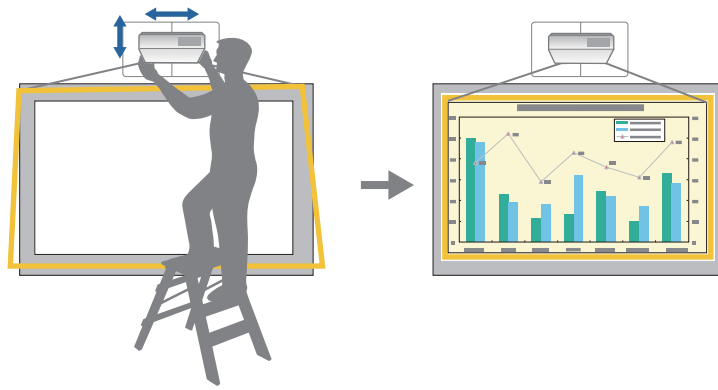
- الضبط التلقائي للشاشة (ص 61)

ضع علامات الأركان (المرفقة بجهاز العرض) في أركان موضع العرض الأربعة لضبط موضع الصورة تلقائيًا. يفيد هذا الإجراء عند الرغبة في تنفيذ ضبط تقريبي في موضع معين.



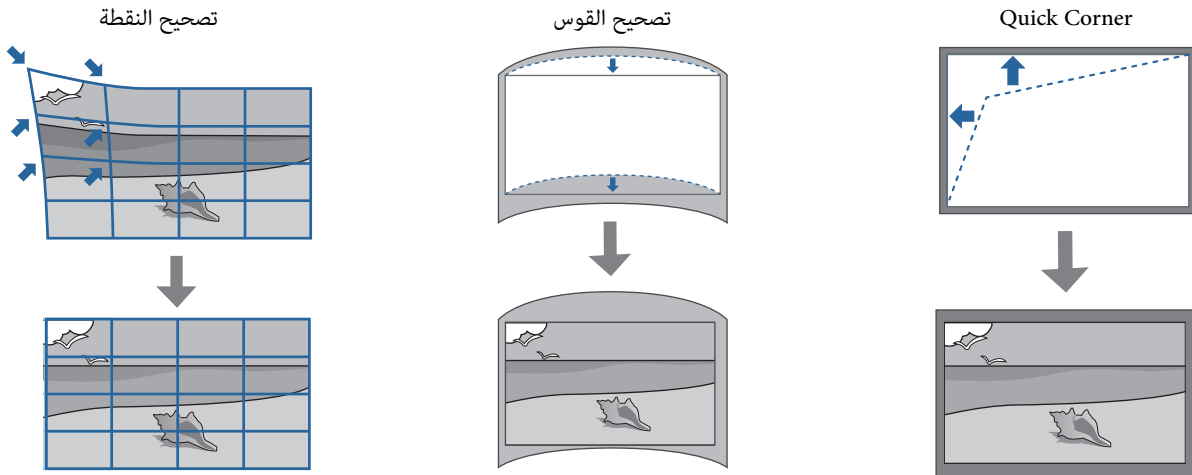
- الضبط باستخدام دليل تركيب اللوح بحامل (ص 64)

اضبط موضع لوح الإعداد حسب الشاشة الدليلية المعروضة. يفيد هذا الإجراء عند تنفيذ عمليات ضبط دقيقة لموضع العرض أثناء الحفاظ على جودة الصورة.



- الضبط باستخدام قوائم جهاز العرض (ص 67)

حدد المنطقة التي تريد ضبط الصورة وتصحيحها يدوياً فيها. يفيد هذا الإجراء عند الرغبة في تنفيذ عمليات ضبط دقيقة لموضع العرض بعد تنفيذ عمليات ضبط ميكانيكية باستخدام الشاشة الدلالية.

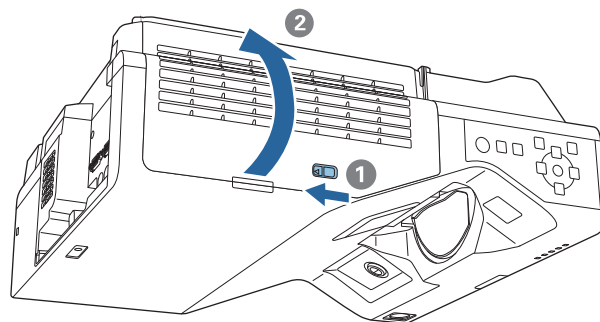


- لا تستقر الصور بعد تشغيل جهاز العرض مباشرة. بعد بدء العرض الضوئي، انتظر 30 دقائق على الأقل قبل ضبط الصورة.
- ركب جهاز العرض واضبطه في درجة حرارة الغرفة القريبة من بيئة الاستخدام الفعلي المقصود. إذا تغيرت درجة الحرارة، فقد يتزحج موضع الصورة أو قد تقل دقة القلم.
- عند إعداد أجهزة عرض متعددة باستخدام وظيفة الإعداد الدفعي، نفذ ذلك الإجراء قبل ضبط الصورة المعروضة.
- نوصي بضبط موضع لوح الإعداد ميكانيكياً لضبط الصورة عند الرغبة في الحفاظ على جودة الصورة.

الإجراءات التحضيرية السابقة للضبط

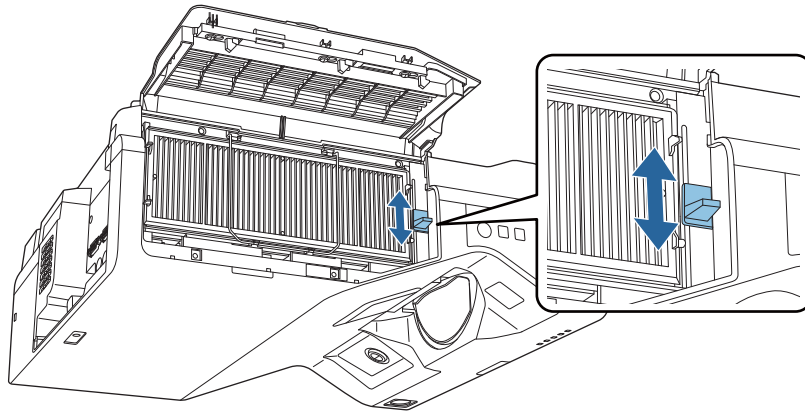
1 اضغط على الزر [⏻] في وحدة التحكم عن بُعد أو لوحة التحكم لتشغيل جهاز العرض

2 افتح غطاء مرشح الهواء في جانب جهاز العرض



3 استخدم ذراع التركيز لضبط التركيز التقريبي للصورة

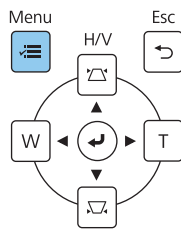
3



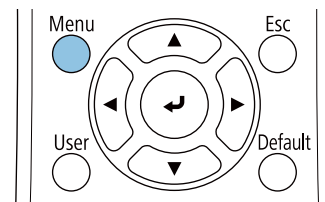
4 اضغط على الزر [Menu]

4

استخدام لوحة التحكم



استخدام وحدة التحكم عن بُعد



5 حدد نوع الشاشة من قائمة التثبيت لتعيين نسبة عرض الصورة المعروضة إلى ارتفاعها

5

| العناصر الأكثر استخداما | التركيب الثابت | إيقاف تشغيل |
|-------------------------|---------------------------|--------------|
| الصورة | نمط الاختيار | |
| دخول/خروج الإشارة | دليل تركيب اللوح بحامل | |
| التثبيت | التركيب الراسي | لا |
| الشاشة | جهة العرض | أمامي/مقلوب |
| التشغيل | الضبط التلقائي للشاشة | |
| الإدارة | تصحيح هندسي | تصحيح النقطة |
| شبكة | الزوم الرقمي | |
| القلم/اللمس | توصيل ELPCB02 | إيقاف تشغيل |
| التفاعلية | وحدة اللمس | إيقاف تشغيل |
| الذاكرة | مستقبل تحكم عن بعد | إيقاف تشغيل |
| ECO | رقم جهاز العرض | إيقاف تشغيل |
| الإعدادات الأولية/الكل | نوع الشاشة | 16:9 |
| | وضعية الذروة العالية | إيقاف تشغيل |
| | إعادة ضبط إعدادات التثبيت | |
| | الشاشة | |
| | عرض النمط | |
| | نوع النمط | |
| | شاشة إعدادات الشاشة | أثناء |

6 غير نسبة العرض إلى الارتفاع عند الضرورة

6

قم بعرض الصورة من جهاز متصل، ثم اضغط على الزر [Aspect] في وحدة التحكم عن بُعد. في كل مرة تضغط فيها على الزر، ترى اسم نسبة العرض إلى الارتفاع على الشاشة وتتغير النسبة.

لا تتغير نسبة الارتفاع إلى العرض عندما لا يتم عرض صور من الجهاز المتصل.



الضبط التلقائي للشاشة

ضع علامات الأركان (المرفقة بجهاز العرض) في أركان موضع العرض الأربعة لضبط موضع الصورة تلقائياً. تعمل وظيفة الضبط التلقائي للشاشة بشكل صحيح في حالة توفر الشروط التالية.

- حجم العرض: 100 بوصة أو أقل
- اتجاه جهاز العرض: في نطاق $\pm 1^\circ$ لأعلى أو لأسفل أو لليسار أو لليمين

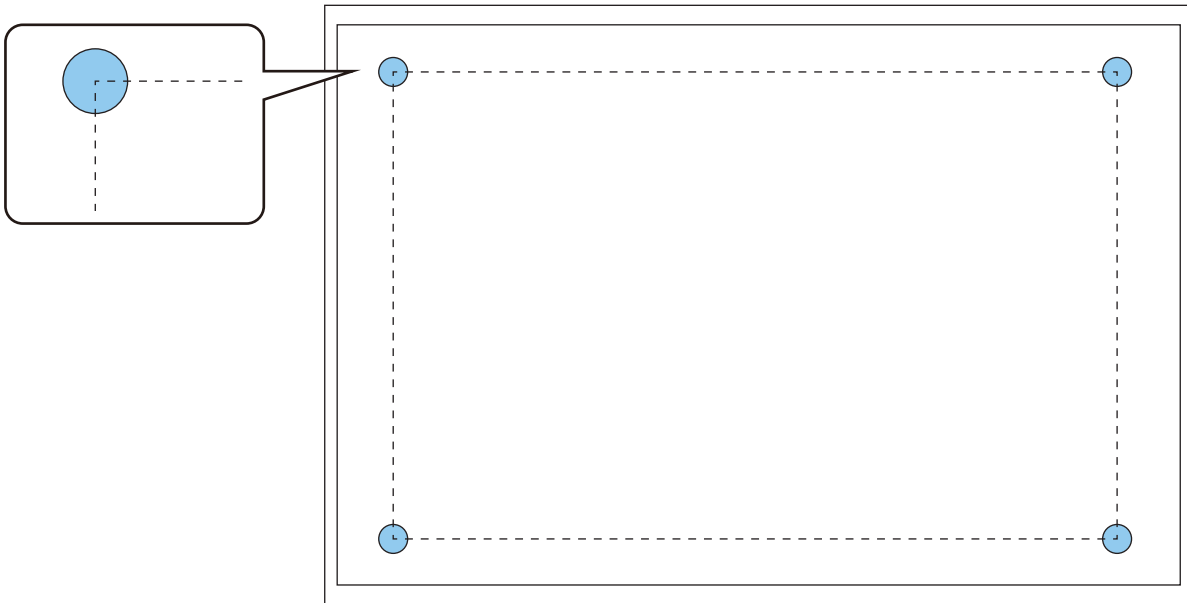
- قد لا تعمل وظيفة الضبط التلقائي للشاشة بشكل سليم حسب سطح الشاشة المعروضة. يجب استيفاء الشروط التالية لإجراء الضبط التلقائي للشاشة.
 - سطح عرض مستوٍ
 - عدم وجود أي نقوش أو اتساخ أو عوائق على سطح العرض
 - قبل إجراء الضبط التلقائي للشاشة، عيّن إعداد نوع الشاشة أولاً. وستتم إعادة تعيين عمليات الضبط إذا غيّرت نوع الشاشة بعد إجراء الضبط التلقائي للشاشة.

ضع علامات الأركان المرفقة بجهاز العرض عند الأركان الأربعة للموضع الذي تريد العرض فيه.

- لا يمكن وضع علامات الأركان مرة أخرى. نوصي بتمييز الموضع الذي تريد وضع علامات فيه مقدماً.
- إذا أردت استبدال علامات بشكل متكرر، فالصقها على الصفحة المغناطيسية المرفقة بجهاز العرض.

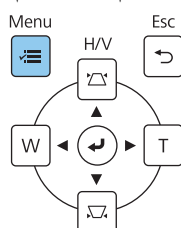


ضع العلامات بحيث تتداخل أركان موضع العرض مع منتصف علامات الأركان.

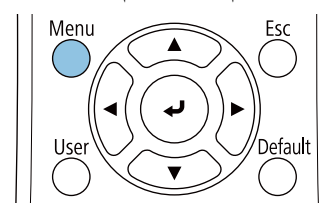


اضغط على الزر [Menu]

استخدام لوحة التحكم



استخدام وحدة التحكم عن بُعد



حدد الضبط التلقائي للشاشة من قائمة التثبيت

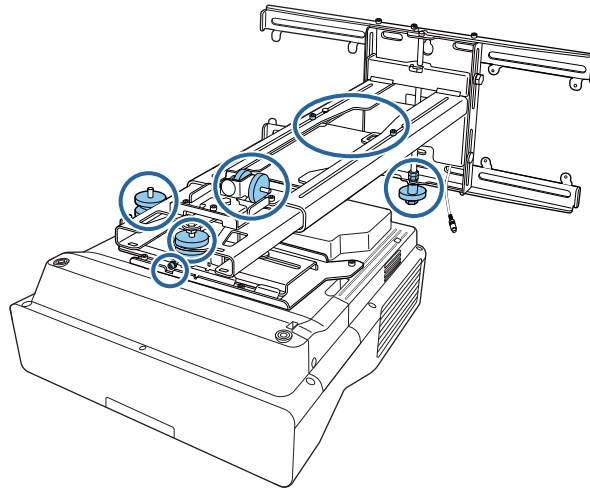
3

| العناصر الأكثر استخداماً | التركيب الثابت | إيقاف تشغيل |
|--------------------------|---------------------------|--------------|
| الصورة | نمط الاختيار | |
| دخل/خرج الإشارة | دليل تركيب اللوح بحامل | |
| التثبيت | التركيب الراسي | لا |
| الشاشة | جهة العرض | أمامي/مقلوب |
| التشغيل | الضبط التلقائي للشاشة | |
| الإدارة | تصحيح هندسي | تصحيح النقطة |
| شبكة | الزوم الرقمي | |
| القلم/اللمس | توصيل ELPCB02 | إيقاف تشغيل |
| التفاعلية | وحدة اللمس | |
| الذاكرة | مستقبل تحكم عن بعد | إيقاف تشغيل |
| ECO | رقم جهاز العرض | إيقاف تشغيل |
| الإعدادات الأولية/الكل | نوع الشاشة | 16:9 |
| | وضعية الذروة العالية | إيقاف تشغيل |
| | إعادة ضبط إعدادات التثبيت | |
| | الشاشة | |
| | عرض النمط | |
| | نوع النمط | |
| | شاشة العرض للشاشة | |

تظهر عندئذ الشاشة الإرشادية لإجراء الضبط التلقائي للشاشة.

أرخ كل أقراص الضبط وبراغي الضبط

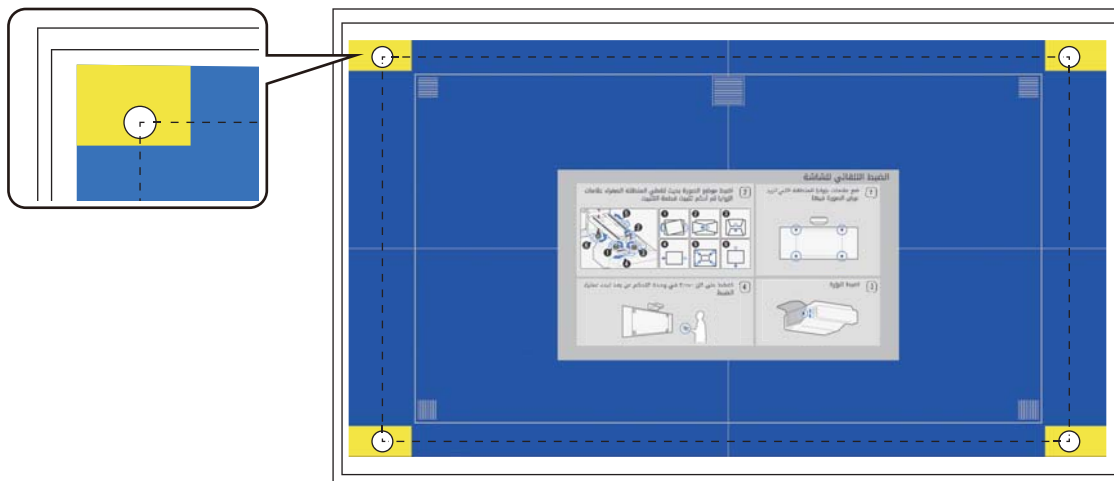
4



حرك جهاز العرض لضبط موضع الصورة بحيث تكون المناطق الصفراء عند الأركان الأربعة لتداخل الشاشة الإرشادية مع علامات الأركان.

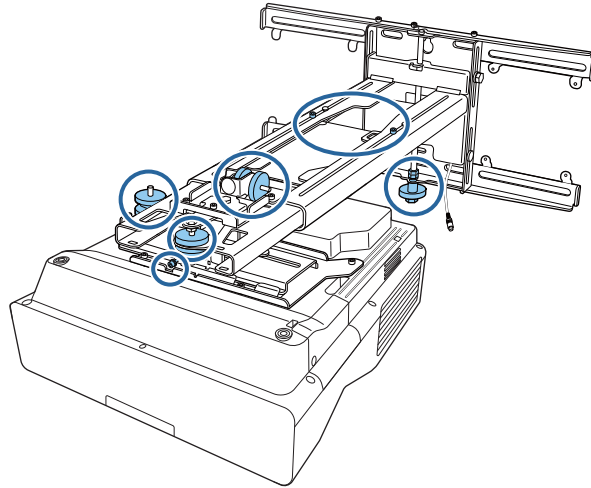
5

تأكد من وجود كل علامات الأركان داخل المناطق الصفراء.



6

عند تحديد الموضع، اربط كل أقراص الضبط وبراغي الضبط التي أرخيتها في الخطوة 4

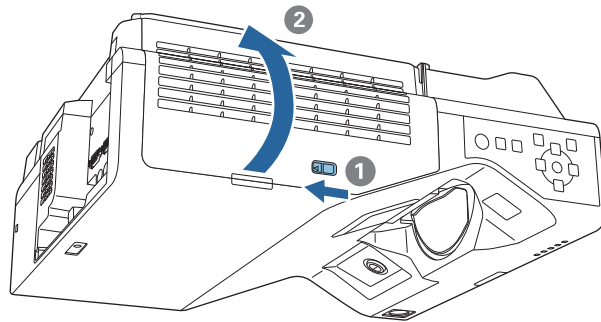


تحذير

اربط جميع المسامير والبراغي جيداً، وإلا فقد يسقط الجهاز ويسبب إصابة شخصية أو تلف الممتلكات.

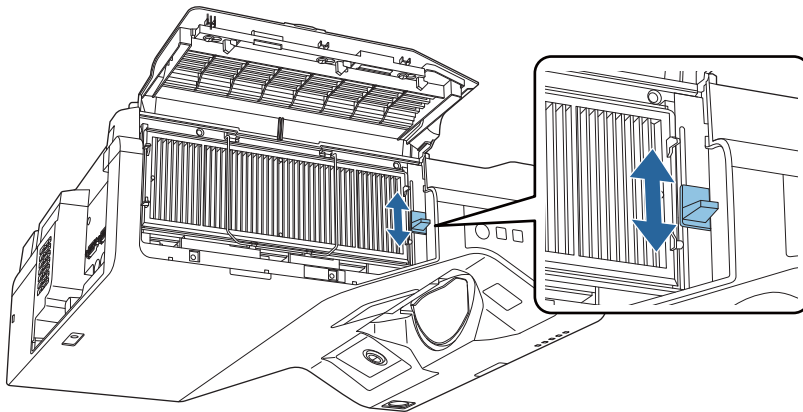
7

افتح غطاء مرشح الهواء في جانب جهاز العرض



8

استخدم ذراع التركيز لضبط التركيز التقريبي للصورة



9

اضغط على الزر [Enter] لبدء الضبط التلقائي

عند اكتمال الضبط التلقائي، استخدم Quick Corner (ص 69) لإجراء مزيد من عمليات الضبط. يؤدي استخدام تصحيح القوس أو تصحيح النقطة إلى إعادة الصورة إلى الحالة التي كانت عليها قبل إجراء التصحيح التلقائي.

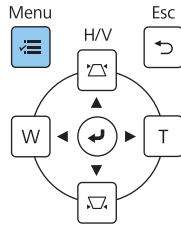
إجراء ضبط ميكانيكي باستخدام دليل تركيب اللوح بحامل

استخدم الشاشة الإرشادية لضبط موضع الصورة.

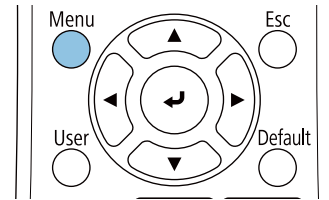
اضغط على الزر [Menu]

1

استخدام لوحة التحكم



استخدام وحدة التحكم عن بُعد



حدد دليل تركيب اللوح بحامل من قائمة التثبيت

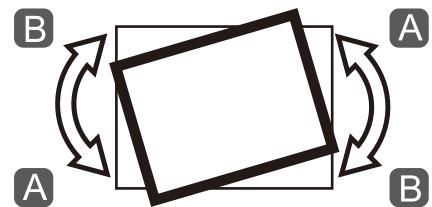
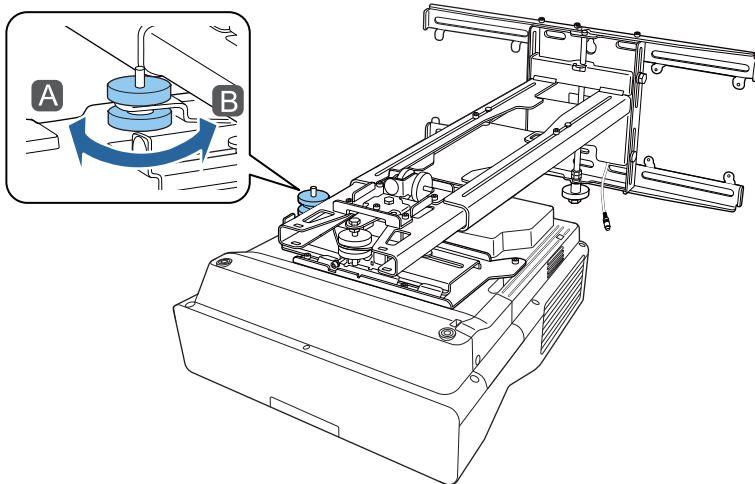
2

| التثبيت | العناصر الأكثر استخداماً |
|---------------------------|--------------------------|
| إيقاف تشغيل | الصورة |
| التركيب الثابت | دخول/خروج الإشارة |
| نمط الاختبار | التثبيت |
| دليل تركيب اللوح بحامل | الشاشة |
| لا | التشغيل |
| أمامي/مقلوب | الإدارة |
| الضبط التلقائي للشاشة | شبكة |
| تصحيح النقطة | القلم/اللمس |
| تصحيح هندسي | التفاعلية |
| الزوم الرقمي | الذاكرة |
| توصيل ELP02 | ECO |
| وحدة اللمس | الإعدادات الأولية/الكل |
| مستقبل تحكم عن بعد | |
| رقم جهاز العرض | |
| نوع الشاشة 16:9 | |
| وضعية الذروة العالية | |
| إعادة ضبط إعدادات التثبيت | |
| الشاشة | |
| عرض النمط | |

تظهر عندئذٍ الشاشة الإرشادية.

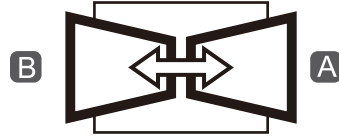
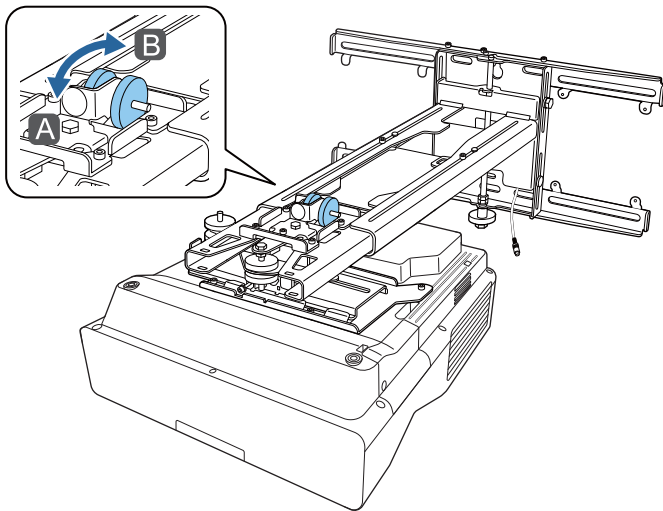
لف قرص الضبط 1 في دليل التركيب لضبط اللفة الأفقية

3



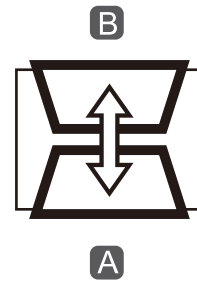
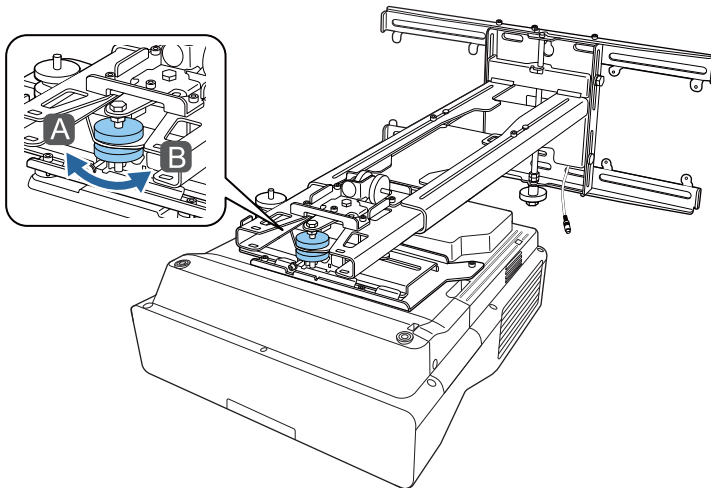
لف قرص الضبط 2 في دليل التركيب لضبط اللفة الأفقية

4



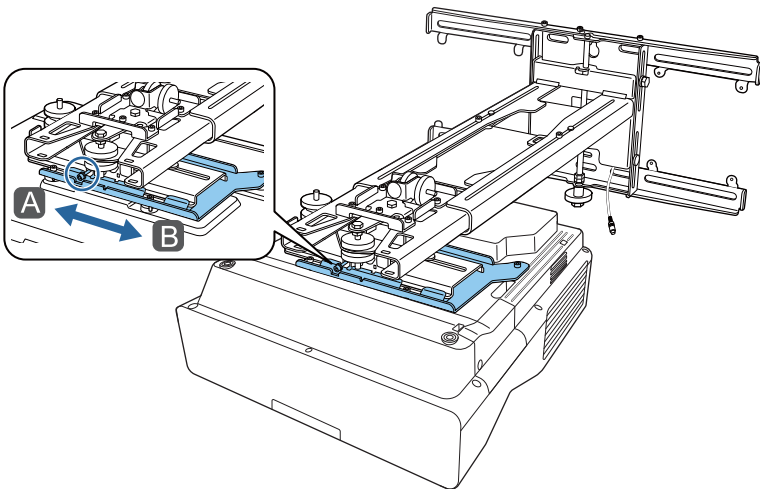
لف قرص الضبط 3 في دليل التركيب لضبط الإمالة الرأسية

5



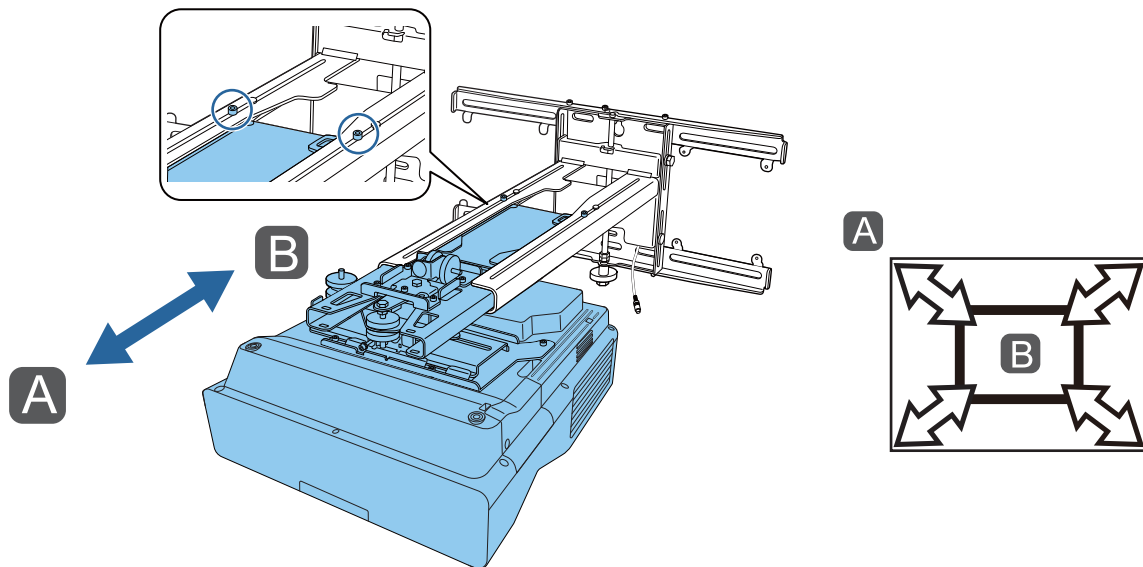
أرخ مسمار التثبيت M4 ثم اضبط الانزلاق الأفقي

6



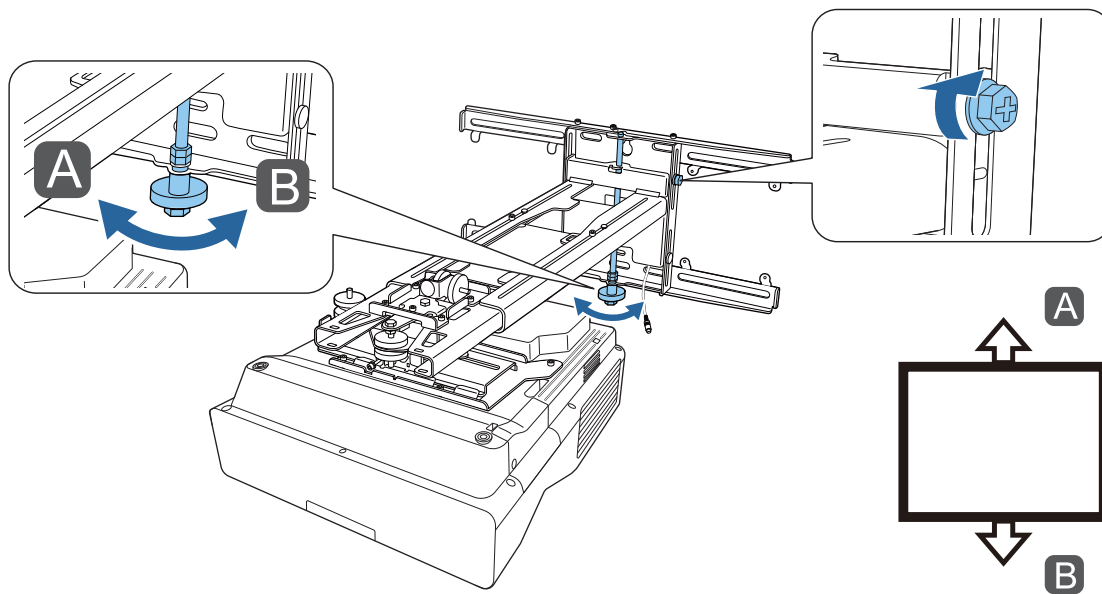
أرخ مسماري التثبيت (2) M4 ثم اضبط الانزلاق للأمام / للخلف

7



أرخ مسمار التثبيت M6 ثم اضبط الانزلاق الرأسي

8



أعد ربط البراغي ومسامير التثبيت التي أرختها في الخطوات من 3 إلى 8

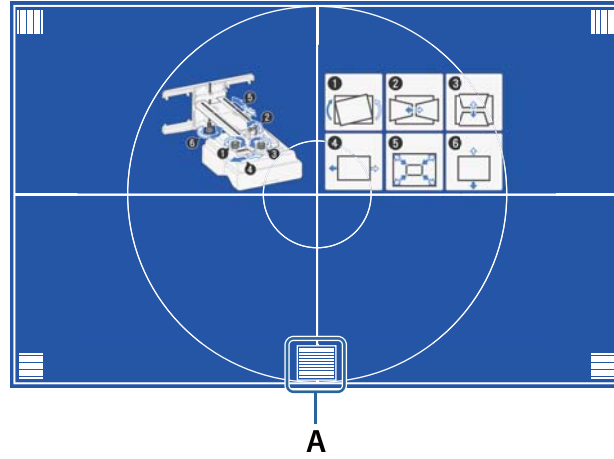
9

تحذير ⚠

اربط جميع المسامير والبراغي جيداً، وإلا فقد يسقط الجهاز ويسبب إصابة شخصية أو تلف الممتلكات.

اضبط تركيز الموضع A في الشكل التالي

10



عند الانتهاء من إجراء عمليات الضبط، اضغط على الزر [Esc] في وحدة التحكم عن بُعد أو لوحة التحكم للخروج من الشاشة الإرشادية

11

الضبط باستخدام قوائم جهاز العرض

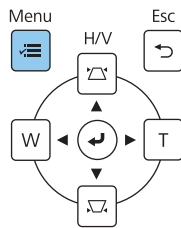
- يمكنك حفظ القيم المضبوطة في الذاكرة من قائمة تصحيح هندسي.
- قبل إجراء الضبط، عيّن إعداد نوع الشاشة أولاً. إذا غيّرت نوع الشاشة بعد إجراء تصحيحات، فستتم إعادة تعيين التصحيحات.

تصحيح القوس

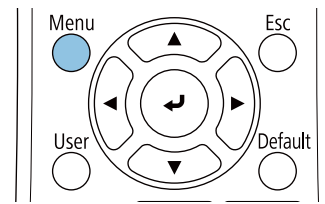
اضغط على الزر [Menu]

1

استخدام لوحة التحكم



استخدام وحدة التحكم عن بُعد



2

حدد العنصر تصحيح هندسي من قائمة التثبيت

| التثبيت | العناصر الأكثر استخداماً |
|---------------------------|--------------------------|
| إيقاف تشغيل | الصورة |
| | دخل/خرج الإشارة |
| التثبيت | التثبيت |
| لا | الشاشة |
| أمامي/مقلوب | التشغيل |
| | الإدارة |
| تصحيح النقطة | شبكة |
| التصحيح الهندسي | القلم/اللمس |
| الزووم الرقمي | التفاعلية |
| توصيل ELPCB02 | الذاكرة |
| وحدة اللمس | ECO |
| إيقاف تشغيل | الإعدادات الأولية/الكل |
| مستقبل تحكم عن بعد | |
| رقم جهاز العرض | |
| نوع الشاشة | |
| 16.9 | |
| وضعية الذروة العالية | |
| إيقاف تشغيل | |
| إعادة ضبط إعدادات التثبيت | |
| الشاشة | |
| عرض النمط | |

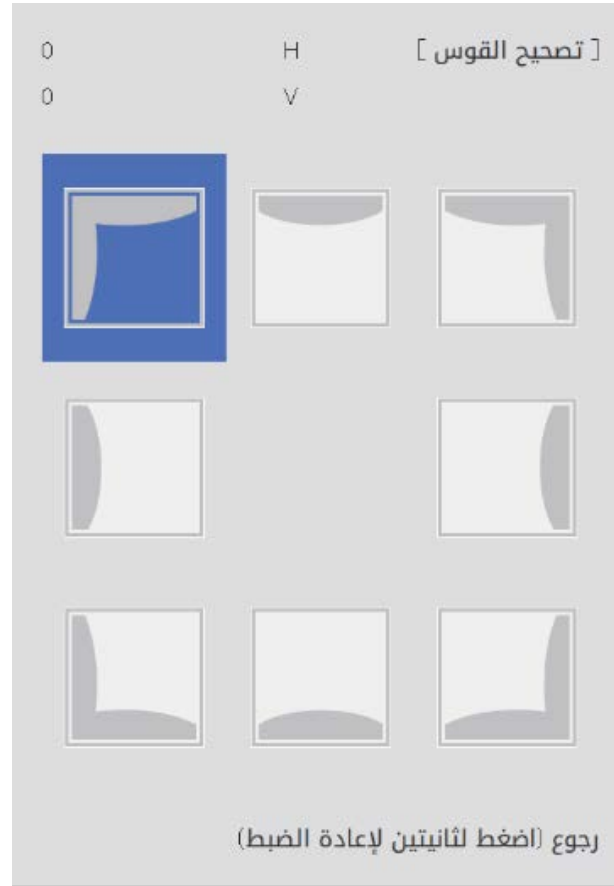
حدد تصحيح القوس

3

| رجوع | [تصحيح هندسي] |
|------|------------------|
| | انحراف أفقي/رأسي |
| | Quick Corner |
| | تصحيح القوس ✓ |
| | تصحيح النقطة |
| | الذاكرة |

حدد الجانب الذي تريد تصحيحه وأجرِ الضبط.

4



عند الوصول إلى نطاق لا يمكن ضبطه، تظهر الرسالة لا يمكن تعديل المزيد.

عند الانتهاء من إجراءات عمليات الضبط، اضغط على الزر [Esc] في وحدة التحكم عن بُعد أو لوحة التحكم لإتمام الضبط

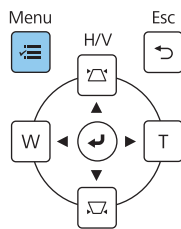
5

Quick Corner

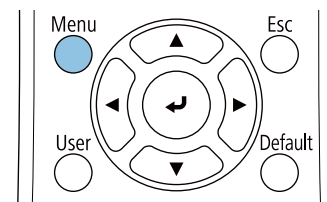
اضغط على الزر [Menu]

1

استخدام لوحة التحكم



استخدام وحدة التحكم عن بُعد



حدد العنصر تصحيح هندسي من قائمة التثبيت

2

| العناصر الأكثر استخداماً | التثبيت |
|--------------------------|---------------------------|
| الصورة | التركيب الثابت |
| دخل/ خرج الإشارة | نمط الاختيار |
| التثبيت | دليل تركيب اللوح بحامل |
| الشاشة | التركيب الراسي |
| التشغيل | جهة العرض |
| الإدارة | المصط التلقائي للشاشة |
| شبكة | تصحيح هندسي |
| القلم/اللمس | الزووم الرقمي |
| التفاعلية | توصيل ELPCB02 |
| الذاكرة | وحدة اللمس |
| ECO | مستقبل تحكم عن بعد |
| الإعدادات الأولية/الكل | رقم جهاز العرض |
| | نوع الشاشة |
| | وضعية الذروة العالية |
| | إعادة ضبط إعدادات التثبيت |
| | الشاشة |
| | عرض النمط |

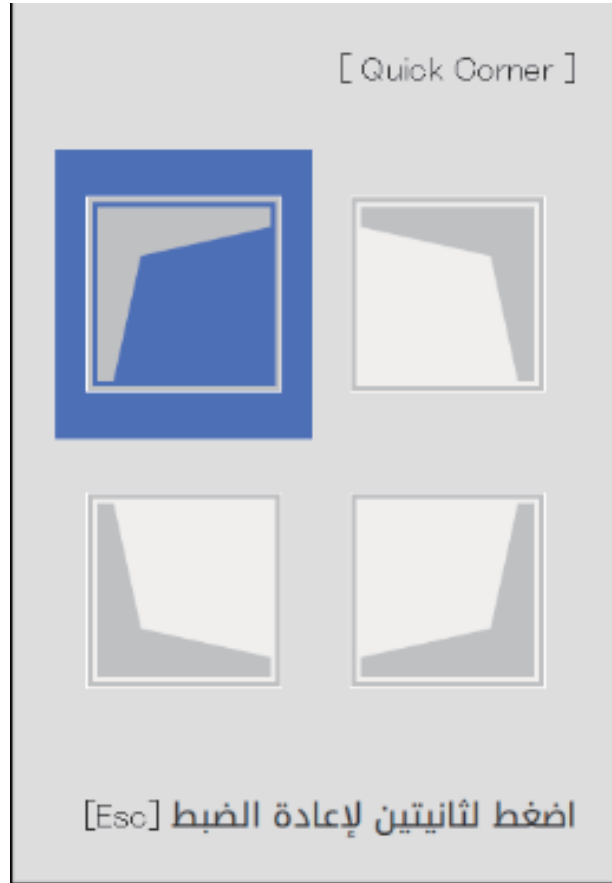
حدد Quick Corner

3

| [تصحيح هندسي] | |
|------------------|---|
| رجوع | |
| انحراف أفقي/رأسي | |
| Quick Corner | ✓ |
| تصحيح القوس | |
| تصحيح النقطة | |
| الذاكرة | |

4

حدد الجانب الذي تريد تصحيحه وأجرِ الضبط.



عند الوصول إلى نطاق لا يمكن ضبطه، تظهر الرسالة لا يمكن تعديل المزيد.

أثناء ضبط الجوانب، اضغط على الأزرار [1] و [3] و [7] و [9] في وحدة التحكم عن بُعد لتحديد الجانب الذي تريد ضبطه.



5

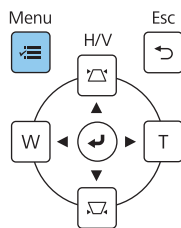
عند الانتهاء من إجراء عمليات الضبط، اضغط على الزر [Esc] في وحدة التحكم عن بُعد أو لوحة التحكم لإتمام الضبط.

تصحيح النقطة

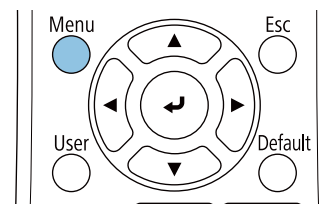
1

اضغط على الزر [Menu]

استخدام لوحة التحكم

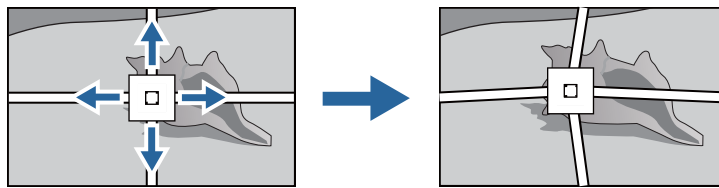
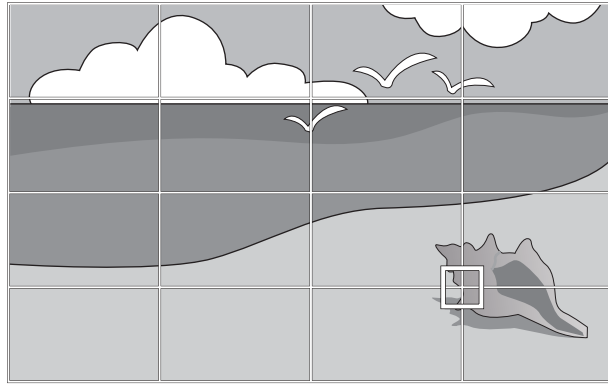


استخدام وحدة التحكم عن بُعد



حدد النقاط التي تريد تصحيحها وأجرِ الضبط

5



إذا تعذرت رؤية الشبكة، فاستخدام لون النمط لتغيير لون الشبكة.



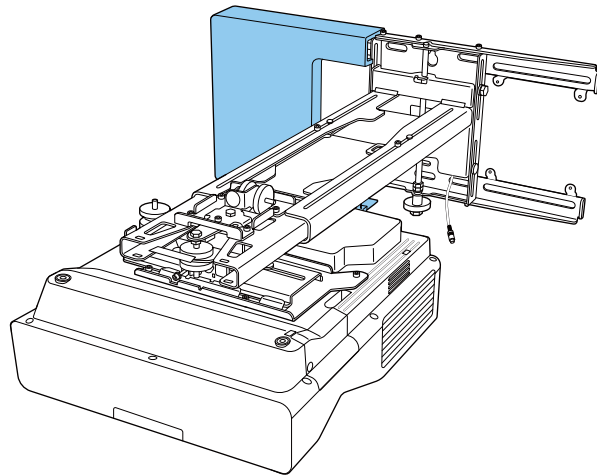
عند الانتهاء من إجراء عمليات الضبط، اضغط على الزر [Esc] في وحدة التحكم عن بُعد أو لوحة التحكم لإتمام الضبط

6

تركيب الأغذية

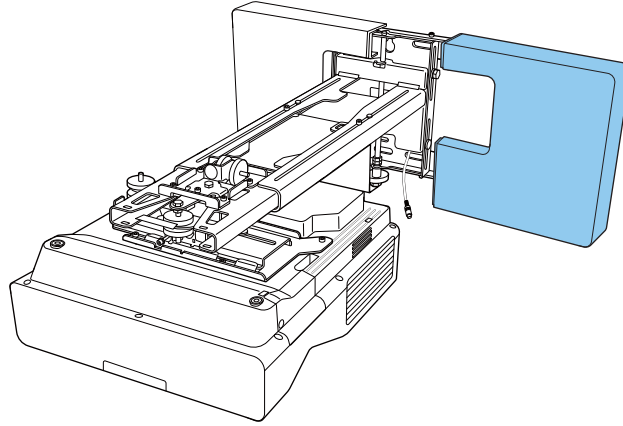
رُكِّب غطاء لوح الحائط الأيسر

1



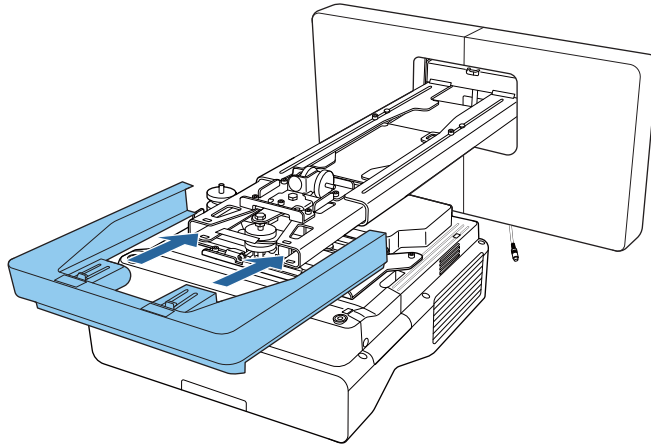
رُكِّب غطاء لوح الحائط الأيمن

2

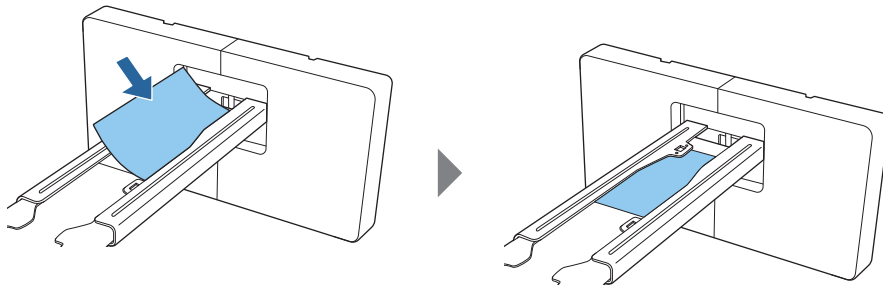


رُكِّب الغطاء الطرقي في لوح الإعداد.

3



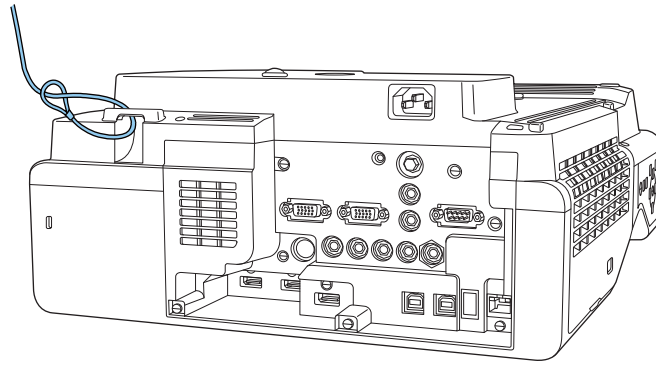
إذا كنت غير متأكد من التجويف في الذراع، فالصق الملصق الحجبي المرفق.



توصيل كبل حماية

اتخذ واحداً من تدابير الأمان التالية عند الضرورة.

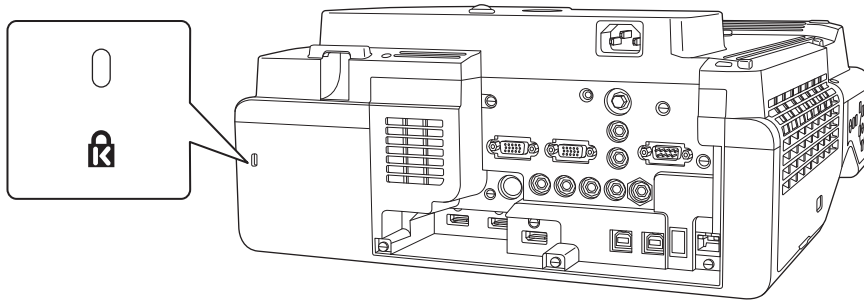
- رُكِّب قفلاً سلكياً مانعاً للسرقة ومتوفراً تجارياً
- مرر القفل السلكي عبر نقاط تركيب كبل الأمان في جهاز العرض ولوح الإعداد.



- ركب سلك أمان من Kensington




تتوافق فتحة الأمان في هذا الجهاز مع نظام الأمان Microsaver المُصنَّع بواسطة Kensington, راجع ما يلي للحصول على المزيد من التفاصيل حول Microsaver Security System.

<http://www.kensington.com/>



ملاحظات على حامل الأقلام



| تحذير  | |
|---|---|
|  | لا تقترب من حامل الأقلام إذا كنت تستخدم جهازاً طبياً، مثل ناظمة قلبية. وتأكد أيضاً عند استخدام حامل الأقلام من أنه لا يوجد أي شخص يستخدم أجهزة طبية، مثل ناظمة قلبية، في المنطقة المحيطة. يذكر أنه يوجد في الوحدة مجال مغناطيسي قوي ينشئ تداخلاً كهرومغناطيسياً مما قد يؤدي إلى إحداث عطل بالجهاز الطبي. |
| تنبيه  | |
|  | لا تقترب من حامل الأقلام ومعك وسائط تخزين مغناطيسية، مثل بطاقات ممغنطة أو أجهزة إلكترونية دقيقة كأجهزة كمبيوتر أو ساعات رقمية أو هواتف جواله. حيث قد يؤدي المجال المغناطيسي القوي إلى تلف البيانات أو التسبب في حدوث عطل. |
|  | يضع المغناطيس في الجانب الخلفي من حامل الأقلام قوة جذب مغناطيسي هائلة على سطح التركيب. لذا، يُراعى عند التركيب توخي الحرص لكيلا تُحتجز أصابعك أو أي جزء من جسمك بين المغناط و سطح التركيب. |

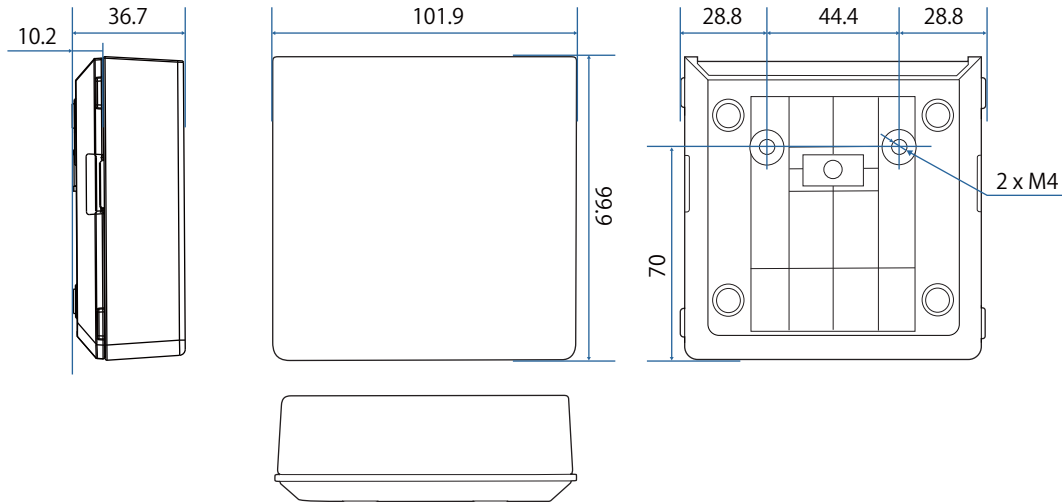
مواصفات حامل الأقلام



| المواصفات | العنصر |
|---------------|-------------------|
| 93 جم تقريباً | كتلة حامل الأقلام |

الأبعاد الخارجية

[الوحدة: مم]



تركيب حامل الأقلام

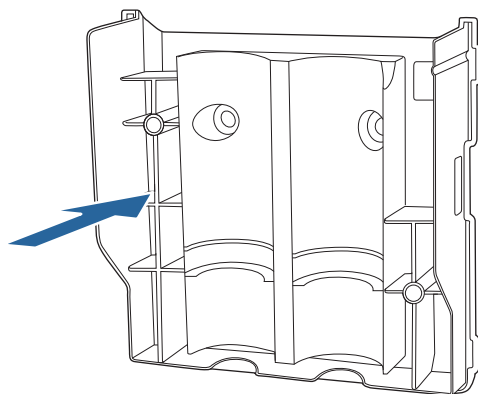


أحكام تثبيت حامل الأقلام باستخدام مغناط أو براغي M4 متوفرة تجارياً.

عند إحكام التثبيت بالمغناط

تحقق من موضع التركيب وأحكام تثبيت المغناط

1

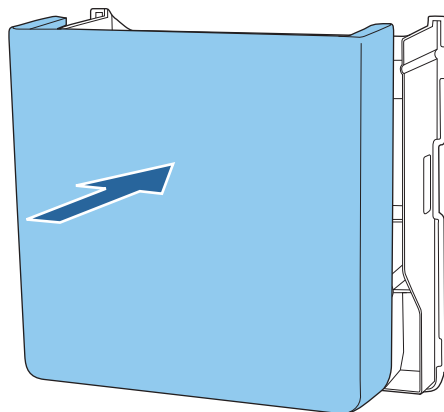


تنبيه ⚠

حيث يتم استخدام مغناطيس قوي قد يسبب إصابة في حالة انحشار أصابعك. لذا، توخَّ الحرس لكيلا تُحتجز أصابعك أو أي جزء من جسمك بين المغناط وسطح التركيب.

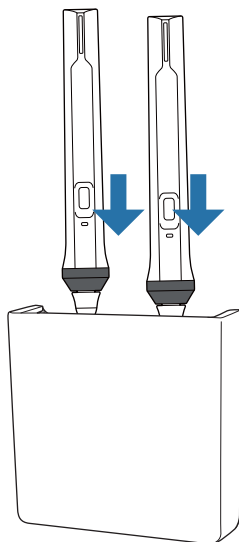
ركب الغطاء

2



خزن الأقلام التفاعلية

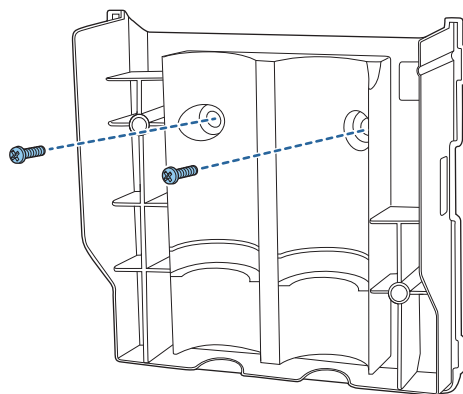
3



عند إحكام التثبيت بالبراغي

تحقق من موضع التركيب وأحكام التثبيت بمسامير M4 متوفرة تجارياً (2 مسامير مقاس 20 مم)

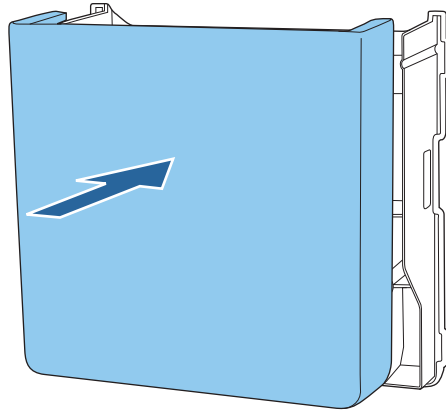
1

تحذير 

- عند الربط، تأكد من عدم إمالتها بزاوية إلى سطح التركيب.
- تأكد من صحة إحكام تثبيت حامل الأقلام.

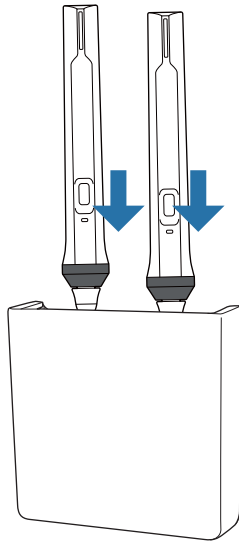
رُكِّب الغطاء

2



خزّن الأقلام التفاعلية

3



معايرة القلم التفاعلي

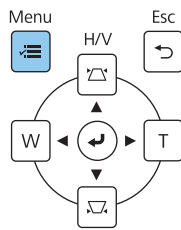


اضبط صورة جهاز العرض قبل معايرة القلم.
هناك طريقتين متوفرتين لمعايرة القلم؛ معايرة تلقائية و معايرة يدوية.
عند معايرة القلم للمرة الأولى، أجر معايرة يدوية لتحقيق أفضل معايرة.
عند معايرة القلم للمرة الثانية وما بعدها، أجر معايرة تلقائية. (ص 83)

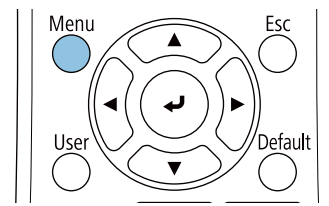
معايرة يدوية

1 قم بتشغيل جهاز العرض، ثم اضغط الزر [Menu]

استخدام لوحة التحكم



استخدام وحدة التحكم عن بُعد



2 حدد معايرة يدوية من قائمة القلم / اللمس

| العناصر الأكثر استخداما | معايرة تلقائية |
|-------------------------|-------------------------------|
| الصورة | معايرة يدوية |
| دخول/خرج الإشارة | وحدة اللمس |
| التثبيت | تركيب أجهزة عرض |
| الشاشة | تحويل القلم |
| التشغيل | التفاعل مع الكمبيوتر |
| الإدارة | إعادة ضبط إعدادات القلم/اللمس |
| شبكة | التفاعلية |
| القلم/اللمس | وظيفة الرسم |
| التفاعلية | عرض أشرطة الأدوات |
| الذاكرة | عرض منطقة الرسم |
| ECO | تأكيد مسح الشاشة |
| الإعدادات الأولية/الكل | إجراء زر القلم |
| | عرض الساعة |
| | التاريخ |
| | الوقت |
| | طباعة |
| | حفظ |
| | بيد |

راجع محتوى الشاشة ثم حدد نعم

3

[معايرة يدوية]

المس كل علامة موضحة على الشاشة باستخدام القلم.

استمر إلى أن تلمس جميع العلامات حتى تصل إلى العلامة النهائية الموضحة في الجانب السفلي الأيمن

تبدأ المعايرة عند انتهاء عمليات التحضير هل تريد المتابعة؟

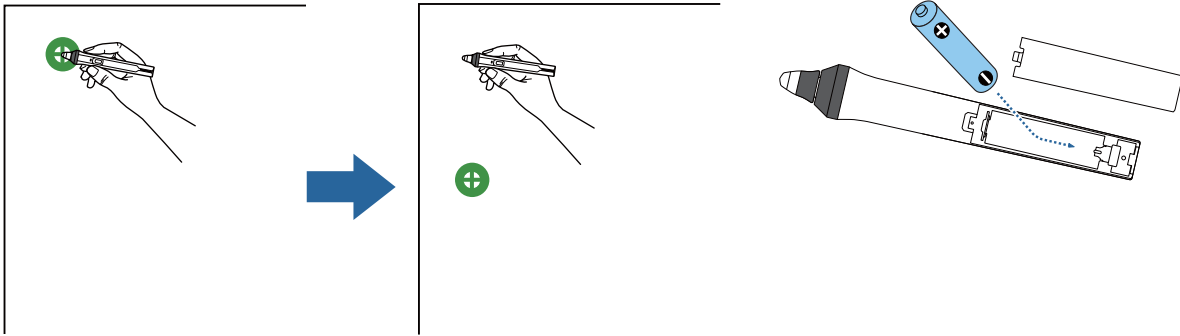
لا نعم

تظهر نقطة خضراء في الجزء العلوي الأيسر من شاشة العرض.

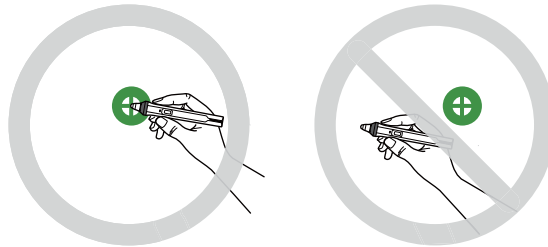
المس مركز النقطة بسن القلم التفاعلي.

4

تختفي النقطة وتتحرك إلى الموضع التالي.

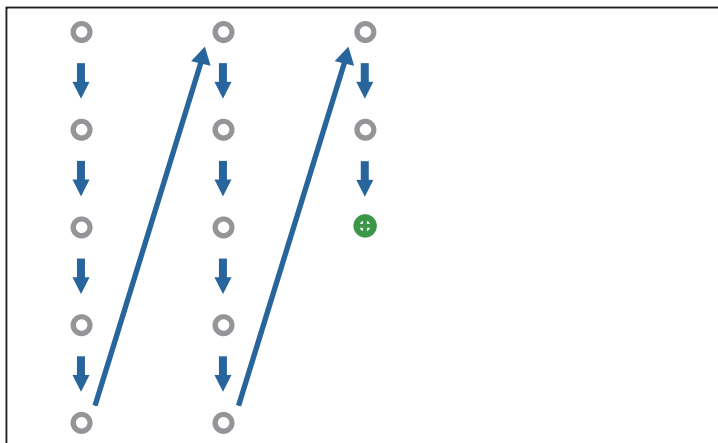


تأكد من لمس منتصف النقطة، وإلا فقد لا يكون الموضع صحيحاً.



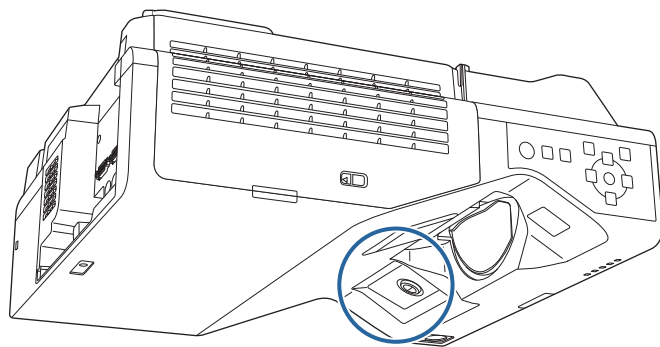
كرر الخطوة 4 حتى تختفي كل النقاط

تظهر النقطة في الجانب العلوي الأيسر أولاً ثم تتحرك باتجاه الجانب السفلي الأيمن.



تتضمن عملية معايرة بدوية عندما تختفي كل النقاط.

- تأكد من عدم وجود أي عوائق بين القلم التفاعلي ومستقبل القلم التفاعلي (موضح أدناه).

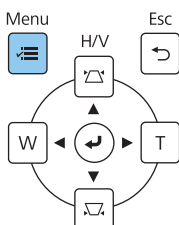


- إذا لمست الموضع الخطأ، فاضغط على الزر [Esc] في وحدة التحكم عن بُعد أو لوحة التحكم للعودة إلى النقطة السابقة.
- اضغط مع الاستمرار على الزر [Esc] لمدة ثانيتين لإلغاء المعايرة.

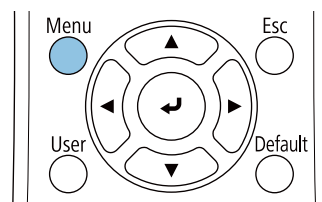
معايرة تلقائية

قم بتشغيل جهاز العرض، ثم اضغط الزر [Menu]

استخدام لوحة التحكم



استخدام وحدة التحكم عن بُعد



حدد معايرة تلقائية من قائمة القلم / اللمس

2

| العناصر الأكثر استخداماً | القلم/اللمس |
|--------------------------|-------------------------------|
| الصورة | معايرة تلقائية |
| دخول / خرج الإشارة | معايرة يدوية |
| التثبيت | وحدة اللمس |
| الشاشة | تركيب أجهزة عرض |
| التشغيل | تحويم القلم |
| الإدارة | التفاعل مع الكمبيوتر |
| شبكة | إعادة ضبط إعدادات القلم/اللمس |
| القلم / اللمس | التفاعلية |
| التفاعلية | وظيفة الرسم |
| الذاكرة | عرض أشرطة الأدوات |
| ECO | عرض منطقة الرسم |
| الإعدادات الأولية/الكل | تأكيد مسح الشاشة |
| | إجراء زر القلم |
| | عرض الساعة |
| | التاريخ |
| | الوقت |
| | طباعة |

تأكد من أن الصورة النمطية ملائمة للصورة المعروضة ثم حدد نعم

3

[معايرة تلقائية]

قم بإعداد جهاز العرض بحيث تناسب الصورة النمطية المساحة داخل إطار الشاشة

تبدأ المعايرة عند انتهاء عمليات التحضير. هل تريد المتابعة؟

تبدأ عندئذ معايرة القلم تلقائياً.

إذا فشل إجراء معايرة تلقائية، فاتبع التعليمات التي تظهر على الشاشة للتحقق من البيئة المحيطة. ويمكنك إجراء معايرة يدوية بدلاً من ذلك.



ملاحظات على التعامل مع وحدة اللمس

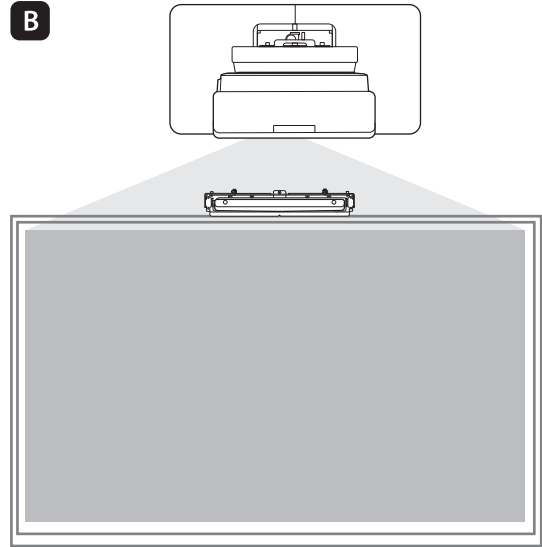
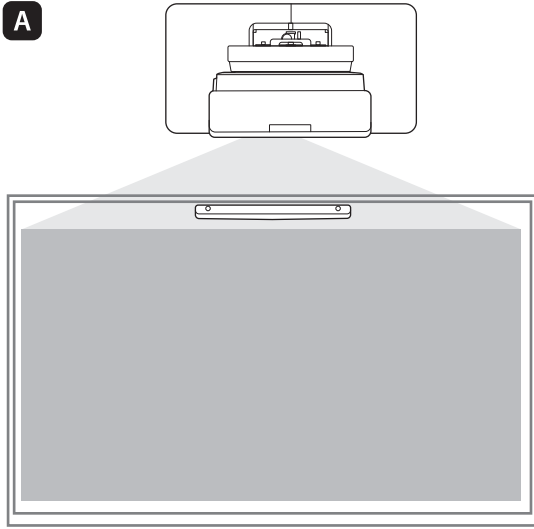


| تحذير  | |
|---|---|
|  | لا تفك أو تعد تشكيل وحدة اللمس. تحتوي وحدة اللمس على منتج ليزر ذي طاقة قد يؤدي إلى نشوب حريق أو حدوث صدمة كهربائية أو وقوع حادث. |
|  | لا توصّل وحدة اللمس إلا بالطرز EB-770Fi / EB-760Wi. وتجنب توصيلها بأي أجهزة عرض أو أجهزة أخرى. قد يتعرض هذا الجهاز لخلل وظيفي أو قد ينبعث منه ضوء ليزر أعلى من الكثافة العادية. |
|  | تجنب الاقتراب من وحدة اللمس في حالة استخدامك لجهاز طبي كجهاز تنظيم ضربات القلب، عند استخدام وحدة اللمس، يجب التأكد أيضاً من خلو البيئة المحيطة من أي أجهزة طبية، كالناظمات القلبية. يذكر أنه يوجد في الوحدة مجال مغناطيسي قوي ينشئ تداخلاً كهرومغناطيسياً مما قد يؤدي إلى إحداث عطل بالجهاز الطبي. |
| تنبيه  | |
|  | تجنب الاقتراب من وحدة اللمس بالقرب من وسائل التخزين المغناطيسية مثل البطاقات الممغنطة أو الأجهزة الإلكترونية بالغة الدقة مثل، أجهزة الكمبيوتر أو الساعات الرقمية أو الهواتف المحمولة. حيث قد يؤدي المجال المغناطيسي القوي إلى تلف البيانات أو التسبب في حدوث عطل. |
|  | يضع المغناطيس في الجانب الخلفي من وحدة اللمس قوة جذب مغناطيسي هائلة على سطح التركيب. لذا، يُراعى عند التركيب توخي الحرص لكيلا تُحتجز أصابعك أو أي جزء من جسمك بين المغناط وسطح التركيب. |
|  | لا تفكك وحدة اللمس عند التخلص منها. وتخلص منها وفقاً للقوانين واللوائح الداخلية أو المحلية. |

مكان تركيب وحدة اللمس



يختلف الإجراء المتبع حسب المكان المطلوب تركيب وحدة اللمس فيه.



A : عند تركيب وحدة اللمس على السطح نفسه المستخدم للعرض، فأحكم تثبيتها باستخدام المغناط (المضمنة في وحدة اللمس) أو مسامير براغي.

B : عند تركيب وحدة اللمس على سطح مختلف عن ذلك المستخدم للعرض، فأحكم تثبيتها باستخدام كتيفة وحدة اللمس.

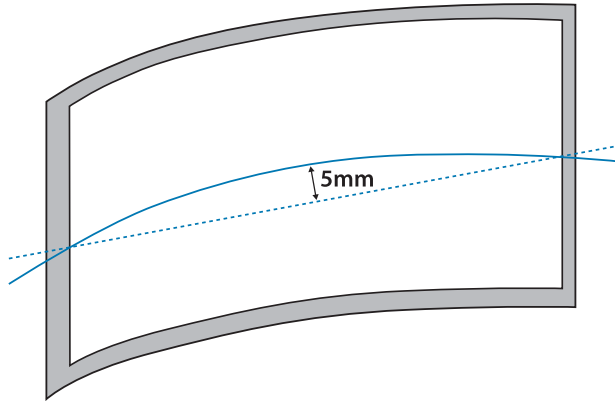
تنبيه



عند استخدام وحدة اللمس، يتعين عرض صور على الجزء الأمامي من الشاشة. ولا يمكنك استخدام عمليات لمس بالأصابع عند عرض صور على الجزء الخلفي من الشاشة.



قبل تركيب وحدة اللمس، تأكد من عدم التواء سطح التركيب أو اعوجاجه، وألا يزيد الانبعاج في أي موضع على سطح الشاشة عن 5 مم.



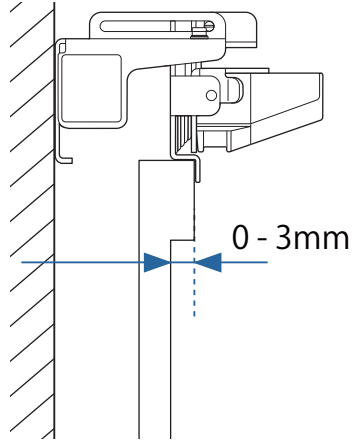
ملاحظات على كتيفة وحدة اللمس



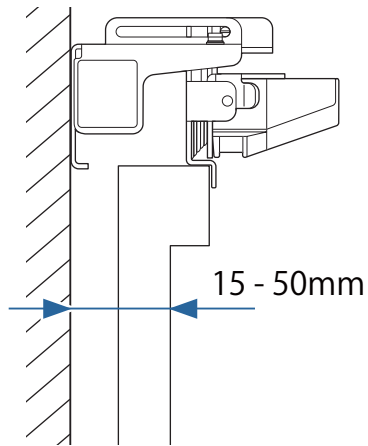
تنبيه



إذا كان هناك إطار حول الشاشة، فتأكد من أن سُمك الجزء العلوي للإطار أقل من 3 مم.
إذا زاد سُمك الجزء العلوي للشاشة عن 3 مم، فلن تعمل وحدة اللمس بشكل صحيح.



تأكد من أن المسافة من الحائط إلى سطح الشاشة أقل من 50 مم.
لا يمكنك تركيب كتيفة وحدة اللمس إذا زادت المسافة عن 50 مم.

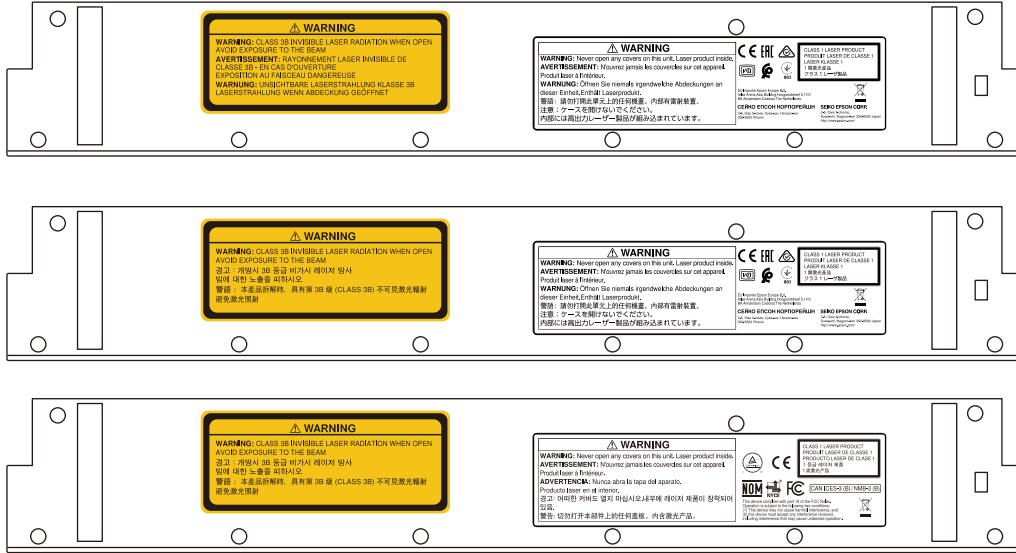


ملاحظات على الليزر



الملصقات المثبتة

تتبع وحدة اللمس إلى الفئة 1 من منتجات الليزر المتوافقة مع معيار IEC / EN60825-1:2014. وتوجد ملصقات تحذيرية على وحدة اللمس تشير إلى أنها منتج ليزر من الفئة 1.

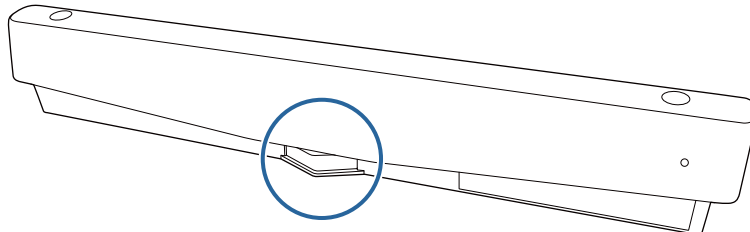


تحتوي الملصقات على المعلومات التالية.

- منتج ليزر من الفئة 1
- تحذير: لا تفتح الحاوية الخارجية. يحتوي الجهاز على منتج ليزر عالي الطاقة.
- تحذير:
- تنبيه: إذا تم فتح هذا الجزء، فسينبعث إشعاع ليزر غير مرئي من الفئة 3B.
- تجنب تعريض المنتج للإشعاعات.

منفذ انتشار الليزر

ينتشر شعاع الليزر من منافذ انتشار الليزر في الجزء الخلفي من وحدة اللمس.



- خرج مصدر الضوء: حد أقصى 285 وات
- الطول الموجي: من 932 إلى 952 نانومتر

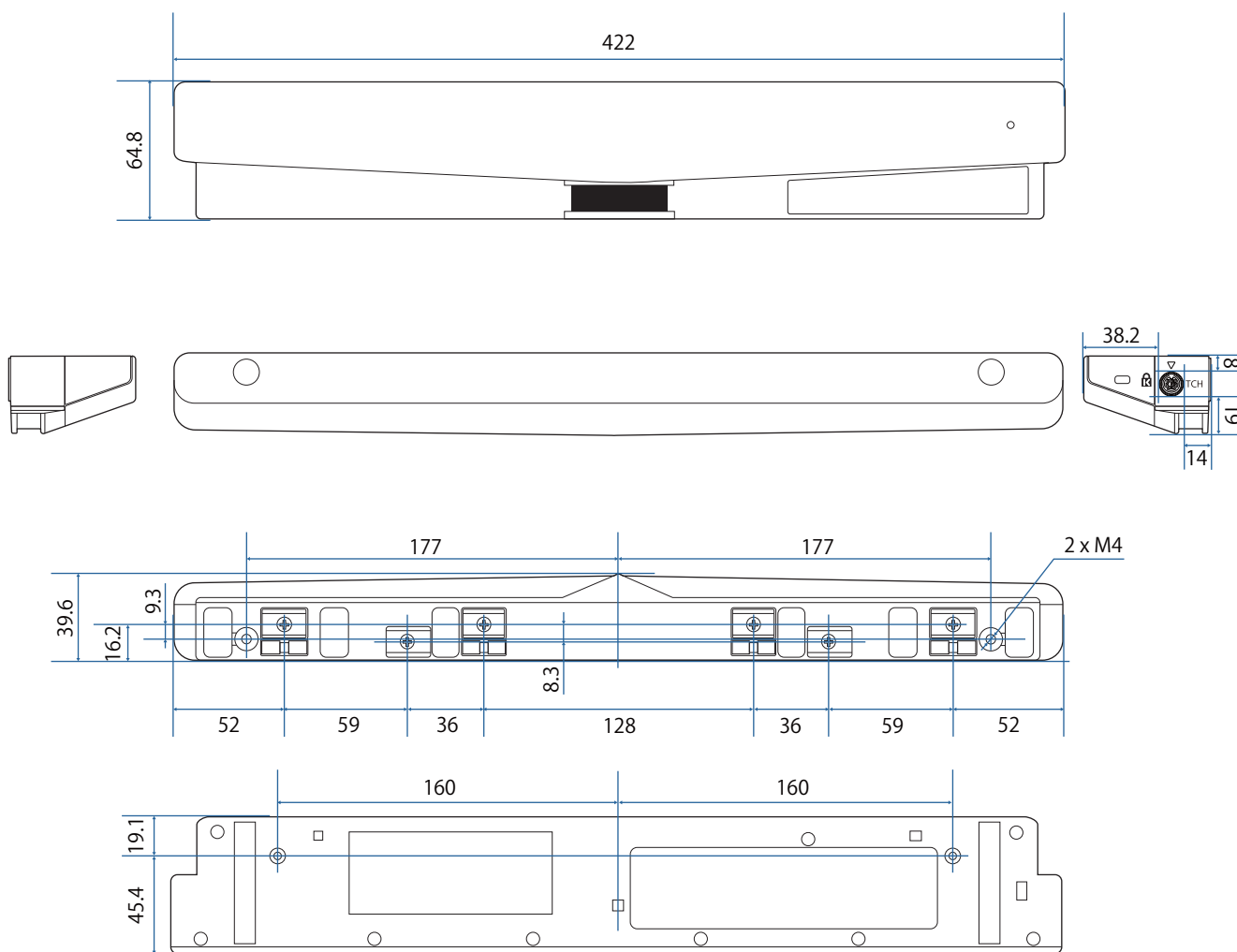
مواصفات لوحة اللمس



| المواصفات | العنصر |
|------------------------------|--------------------------------|
| 0.6 كجم تقريباً | كتلة وحدة اللمس |
| من 0 إلى 40° مئوية | حرارة التشغيل |
| 5 فولت تيار مستمر 0.65 أمبير | الطاقة (القادمة من جهاز العرض) |

الأبعاد الخارجية

[الوحدة: مم]



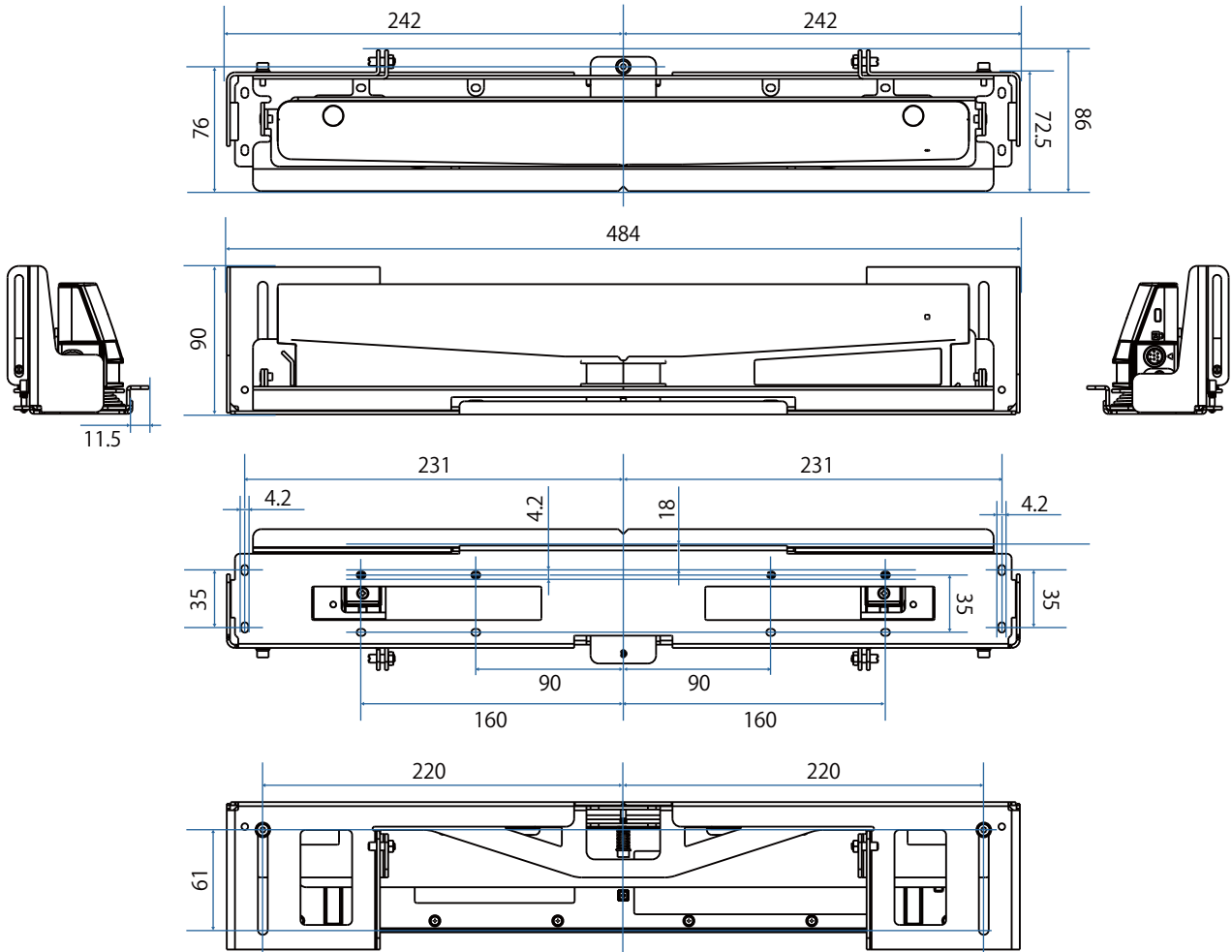
مواصفات كُتيفة وحدة اللمس



| المواصفات | العنصر |
|-----------------|------------------------|
| 1.8 كجم تقريباً | كتلة كُتيفة وحدة اللمس |
| 8.8 كجم تقريباً | سعة التحميل |

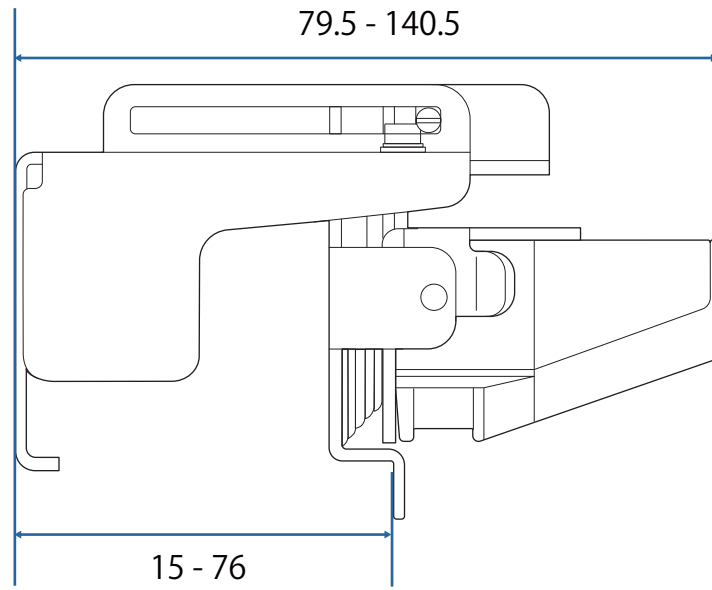
الأبعاد الخارجية

[الوحدة: مم]



نطاق الضبط

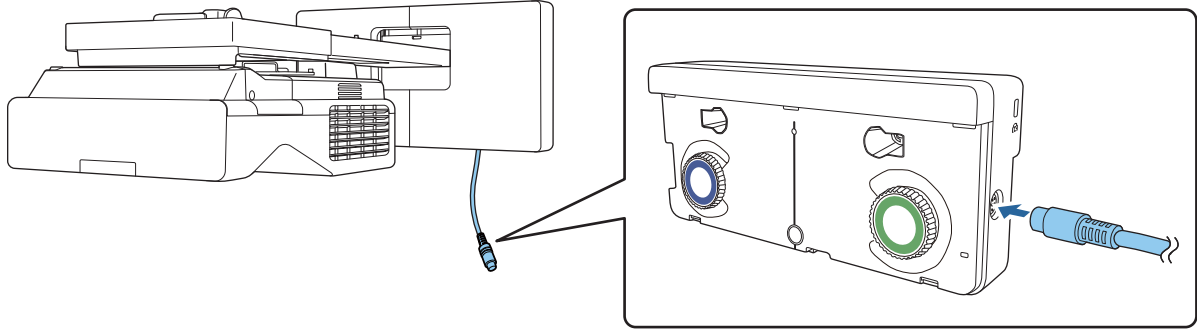
[الوحدة: مم]



عند استخدام طراز قديم من وحدة اللمس



بالنسبة إلى وحدات اللمس التي تم استخدامها مع طرز سابقة من جهاز العرض، يمكن إعادة توصيلها واستخدامها مجددًا.



بعد التوصيل، اتبع الخطوات أدناه لإعداد وحدة اللمس.

- 1 شغّل وحدة اللمس (ص 102)
- 2 اضبط زاوية الليزر (ص 103)
- 3 أجر معايرة وظيفة اللمس (ص 117)

عند تثبيت عواكس أشعة تحت حمراء في سطح العرض، استخدمها دون فكها.

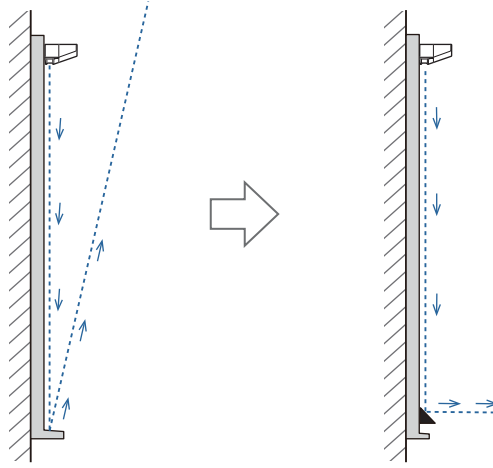


تركيب وحدة اللمس



تركيب عواكس الأشعة تحت الحمراء

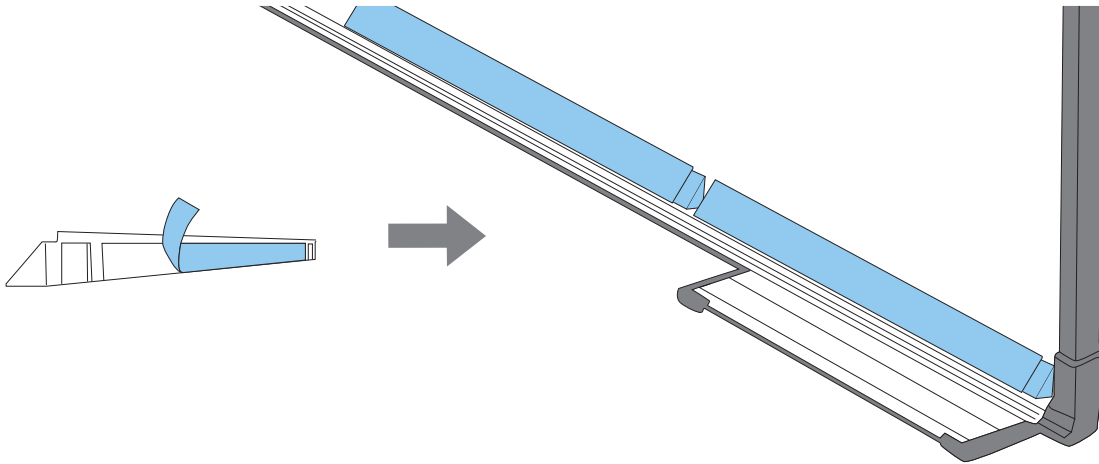
الصق عواكس الأشعة تحت الحمراء بأي عوائق، مثل إطار أو علبة أقلام، في الجزء السفلي من سطح العرض. إذا كانت هناك أي عوائق، ينعكس الليزر كما هو موضح أدناه، ولن يتم اكتشاف مكان إصبعك بشكل صحيح.



- إذا كانت هناك عواكس أشعة تحت حمراء مرگبة فعلاً في سطح العرض، فاستخدمها دون فكها.
- عند تركيب عدة وحدات لمس على الحائط نفسه، ركب أيضاً حواجز فاصلة: كعواكس أشعة تحت حمراء، لمنع تداخل الليزر. للاطلاع على التفاصيل، راجع "عند تركيب عدة وحدات لمس متقاربة" ص 16.

الصق عواكس الأشعة تحت الحمراء بطول أماكن العوائق.

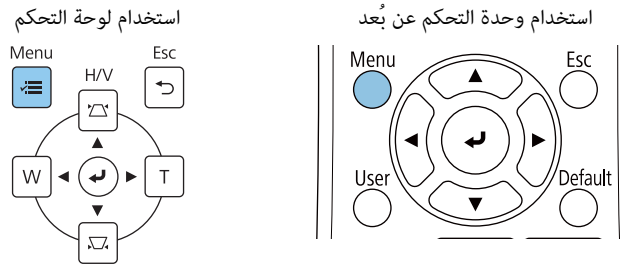
1



عند تركيب سطح العرض بدون استخدام كتيفة وحدة اللمس

قم بتشغيل جهاز العرض، ثم اضغط الزر [Menu]

1



حدد وحدة اللمس من قائمة التثبيت

2

| التثبيت | العناصر الأكثر استخداما |
|---------------------------|-------------------------|
| إيقاف تشغيل | الصورة |
| التركيب الثابت | دخول/خرج الإشارة |
| نمط الاختيار | التثبيت |
| دليل تركيب اللوح بحامل | الشاشة |
| لا | التشغيل |
| أمامي/مقلوب | الإدارة |
| التركيب الرأسي | شبكة |
| جهة العرض | الفلم/اللمس |
| الضبط التلقائي للشاشة | التفاعلية |
| تصحیح النقطة | الذاكرة |
| تصحیح هندسي | ECO |
| الأزوم الرقمي | الإعدادات الأولية/الكل |
| توصيل ELPCB02 | |
| وحدة اللمس | |
| مستقبل تحكم عن بعد | |
| رقم جهاز العرض | |
| نوع الشاشة 16:9 | |
| وضعية الذروة العالية | |
| إعادة ضبط إعدادات التثبيت | |
| الشاشة | |
| عرض النمط | |

حدد نمط التثبيت

3

| [وحدة اللمس] | |
|----------------|----------------|
| رقم ٤٩٩ | |
| نمط التثبيت | |
| إيقاف تشغيل | التيار |
| ضيق | نطاق المعاييرة |

يظهر عندئذٍ نمط التركيب على الصورة المعروضة.

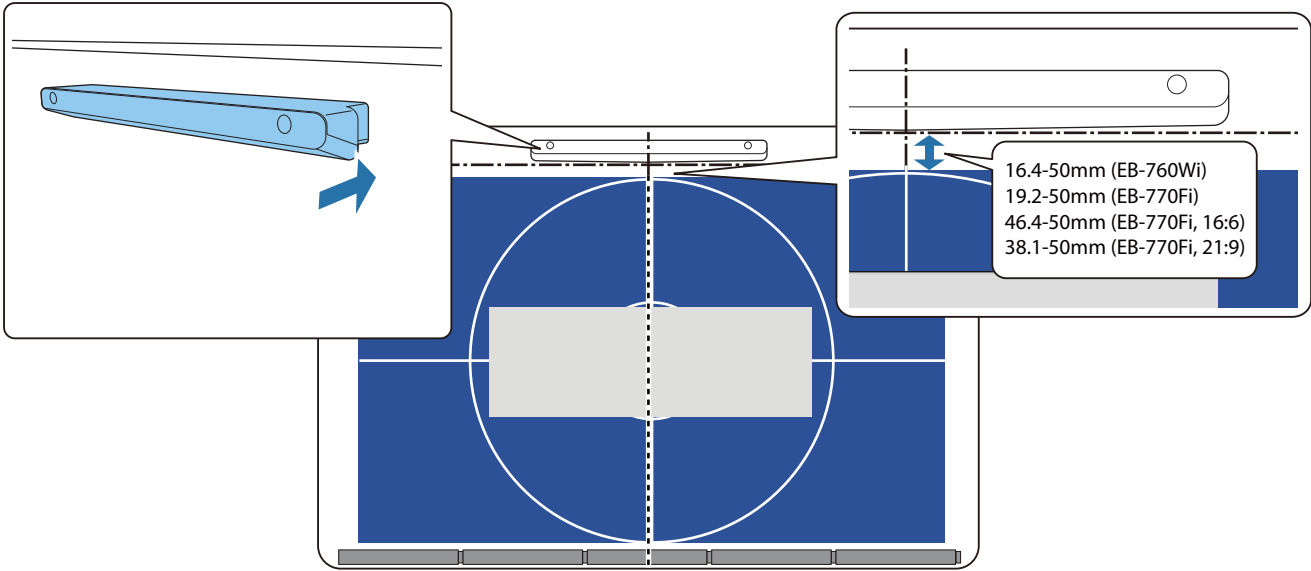


4

عند تركيب سطح ممغنط، تحقق من موضع التركيب وثبّت وحدة اللمس بمغانط عند التركيب على سطح غير ممغنط، انتقل إلى الخطوة التالية.

تنبيه 

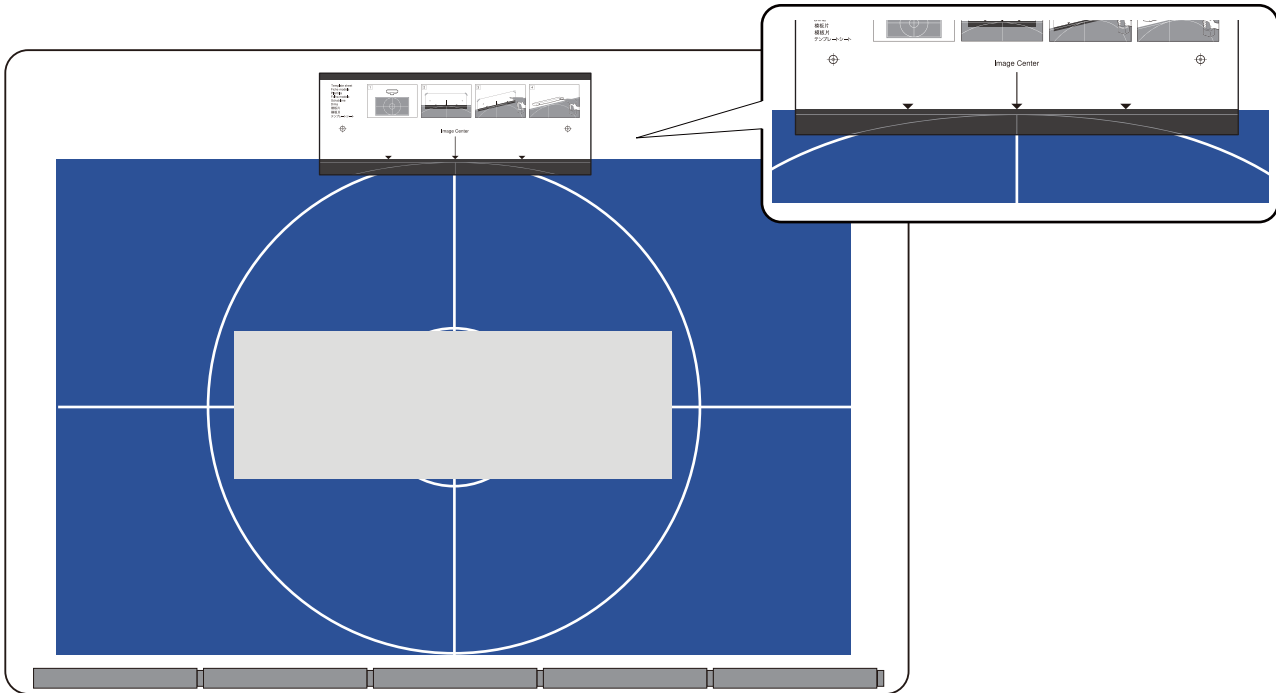
حيث يتم استخدام مغناطيس قوي قد يسبب إصابة في حالة انحشار أصابعك. لذا، توخّ الحرص لكيلا تُحتجز أصابعك أو أي جزء من جسمك بين المغانط وسطح التركيب.



بعد تثبيت وحدة اللمس، انتقل إلى "تشغيل وحدة اللمس" ص 102.

5

عند التركيب على سطح غير ممغنط، ثبّت لوحة المعايرة في موضع تركيب وحدة اللمس. كما هو موضح أدناه، ثبّت الجزء السفلي من لوحة المعايرة على نمط التركيب.

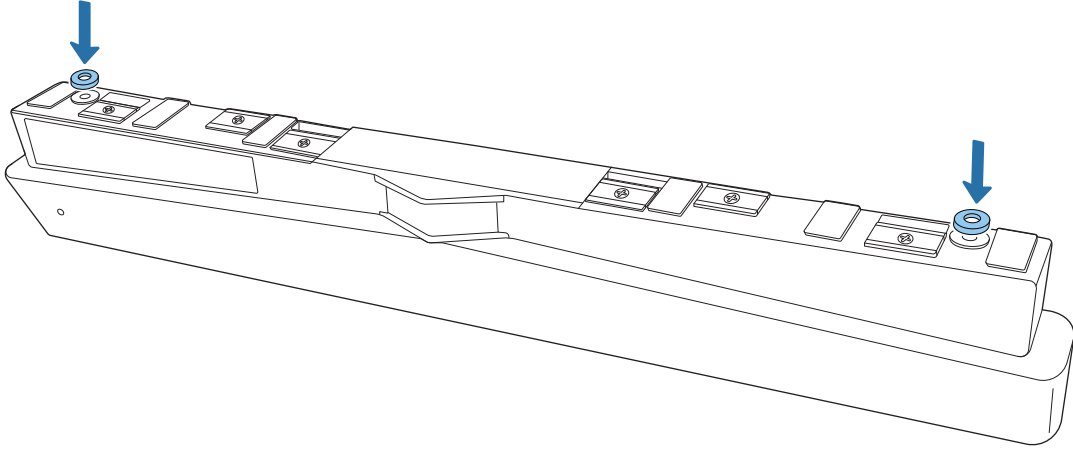


انقب فتحات في سطح التركيب ثم أزل لوحة المعايرة

6

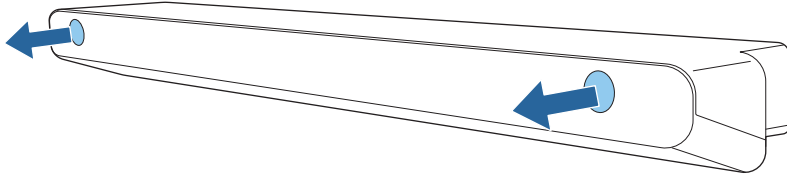
ثبّت المبادعات المرفقة (عدد 2) في فتحات البراغي بالجزء الخلفي لوحدة اللمس

7



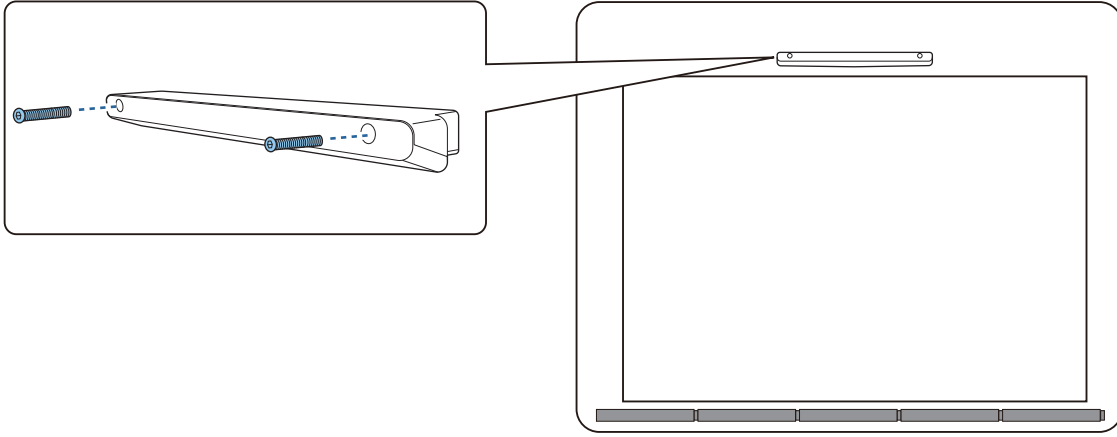
أزل السدادات المطاطية (عدد 2) من الجزء الأمامي لوحدة اللمس.

8

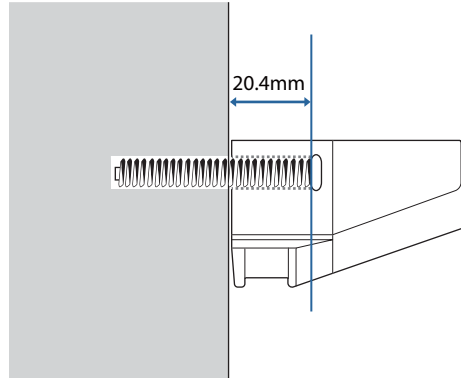


أحكم تثبيت وحدة اللمس باستخدام براغي M4 (عدد 2) متوفرة تجارياً

9

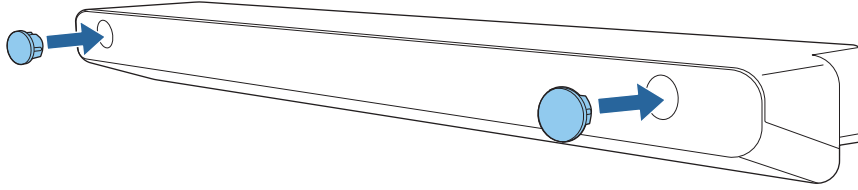


يوضح الشكل التالي عمق فتحات البراغي في وحدة اللمس.



رُكِّب السدادات المطاطية التي أزلتها في الخطوة 8 في فتحات البراغي في الجزء الأمامي لوحدة التثبيت

10

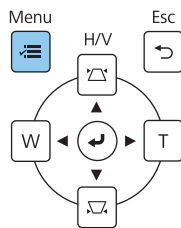


عند استخدام كتيفة وحدة التثبيت للتركيب خارج سطح العرض

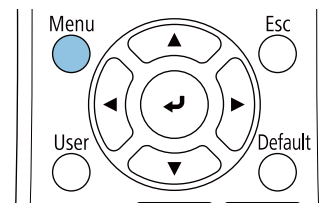
قم بتشغيل جهاز العرض، ثم اضغط الزر [Menu]

1

استخدام لوحة التحكم



استخدام وحدة التحكم عن بُعد



حدد وحدة اللمس من قائمة التثبيت

2

| العناصر الأكثر استخداماً | التثبيت | إيقاف تشغيل |
|--------------------------|---------------------------|--------------|
| الصورة | التركيب الثابت | إيقاف تشغيل |
| دخول/خرج الإشارة | نمط الاختيار | |
| التثبيت | دليل تركيب اللوح بحامل | |
| الشاشة | التركيب الرأسى | لا |
| التشغيل | جهة العرض | أمامى/مقلوب |
| الإدارة | الضبط التلقائى للشاشة | |
| شبكة | تصحيح هندسى | تصحيح النقطة |
| الفلن/اللمس | الإرووم الرقمى | ✓ |
| التفاعلية | توصيل ELPOB02 | إيقاف تشغيل |
| الذاكرة | وحدة اللمس | |
| ECO | مستقبل تحكم عن بعد | إيقاف تشغيل |
| الإعدادات الأولية/الكل | رقم جهاز العرض | إيقاف تشغيل |
| | نوع الشاشة | 16.9 |
| | وضعية الذروة العالية | إيقاف تشغيل |
| | إعادة ضبط إعدادات التثبيت | |
| | الشاشة | |
| | عرض النمط | |

حدد نمط التثبيت

3

| | |
|-------------|----------------|
| رجوع | [وحدة اللمس] |
| نمط التثبيت | |
| إيقاف تشغيل | التيار |
| ضيق | نطاق المعاييرة |

يظهر عندئذٍ نمط التركيب على الصورة المعروضة.

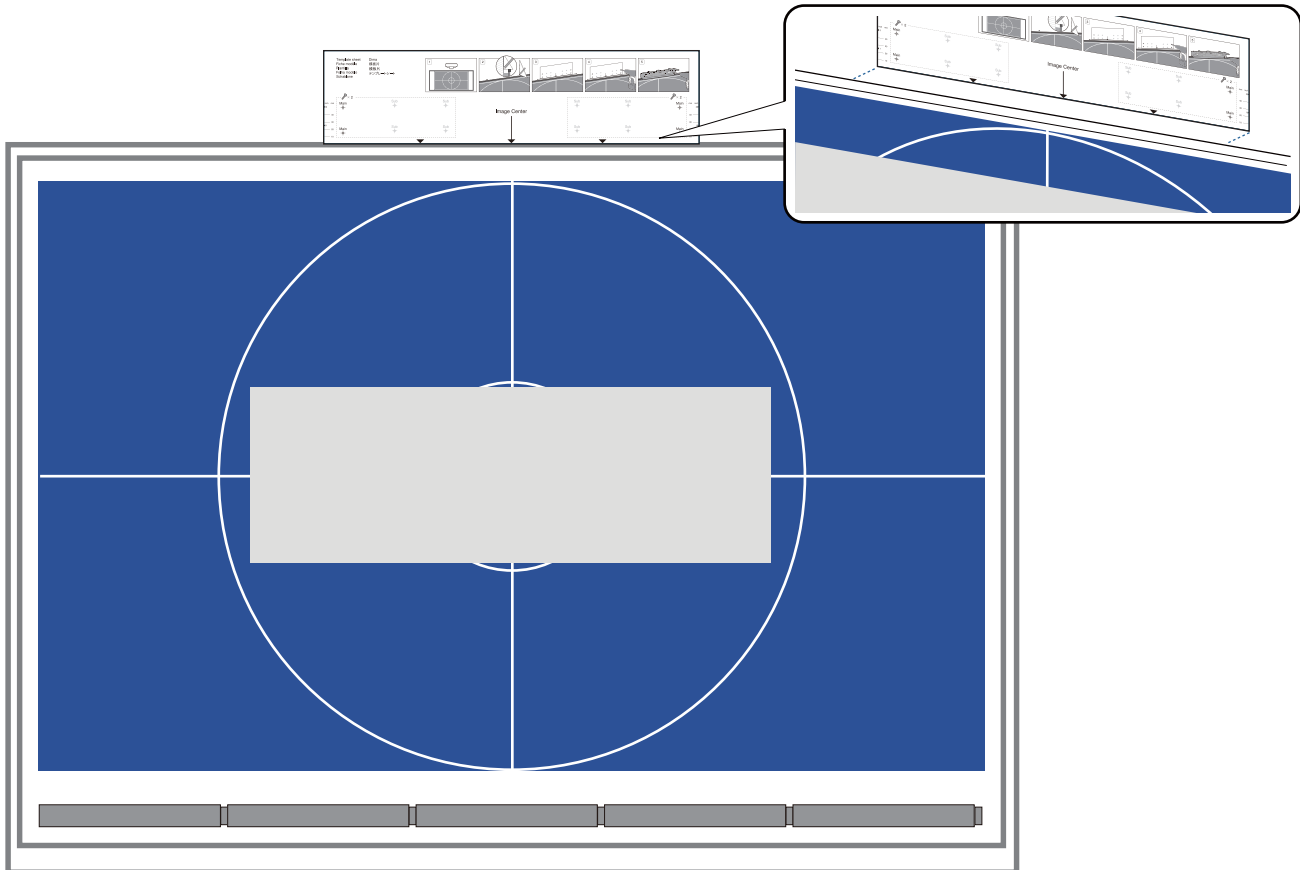


رُكِّب لوحة المعاييرة لكتيفة وحدة اللمس

4

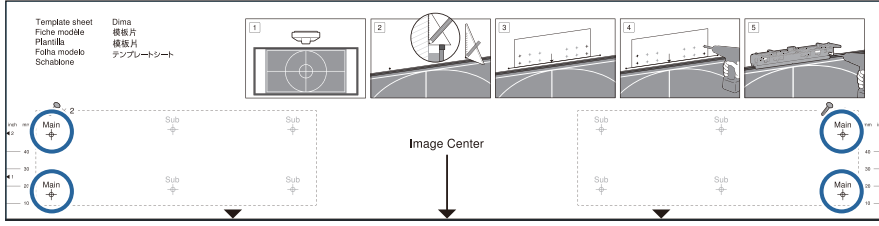
حاذِ الحافة العلوية لسطح العرض مع الحافة السفلية للوحة المعاييرة.

إذا كانت هناك فجوة بين سطح تركيب الكتيفة وسطح العرض، فإننا نوصي برسم علامات مقدماً في موضع التركيب.

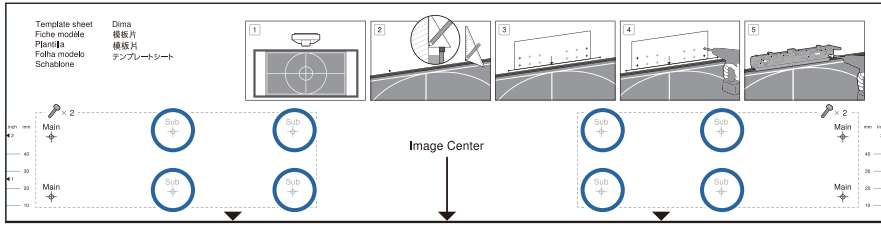


5

انقب فتحات في سطح التركيب ثم أزل لوحة المعايرة
انقب فتحات عند النقاط الأربعة المميزة بكلمة **Main** في لوحة المعايرة.

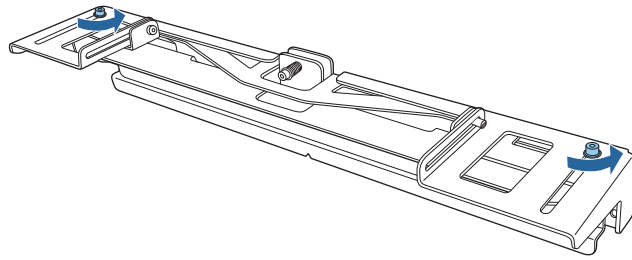


حسب حالة سطح التركيب، قد يلزم إحكام تثبيت الكتيفة عند النقاط المميزة بكلمة **Sub**.
انقب فتحات عند أربع نقاط (اثنان على اليسار واثنان على اليمين) لتحقيق التوازن الأمثل.



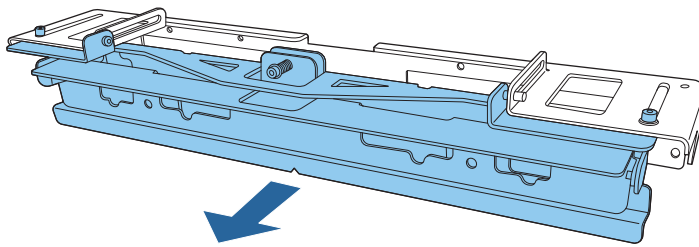
6

أرخ البراغي (عدد 2) في الجزء العلوي لكتيفة وحدة اللمس



7

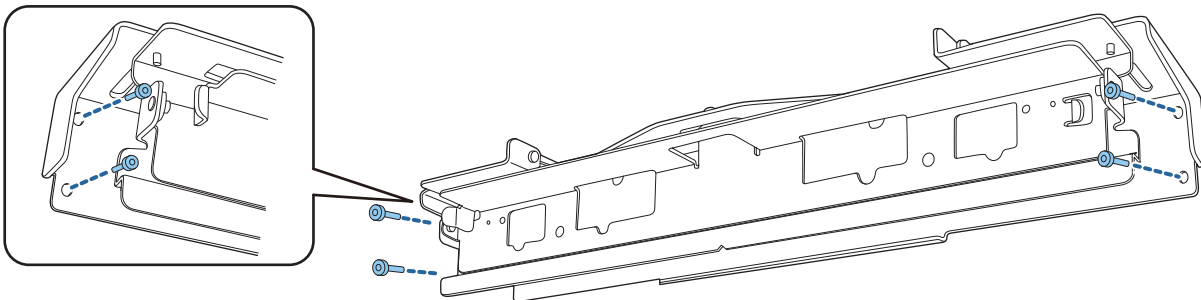
حرك للأمام الأجزاء في الجزء الأمامي إلى أن تتم إطالتها بالكامل



لمنع تحرك الجزء المنزلق من مكانه أثناء التركيب، اربط قليلاً البراغي العلوية (عدد 2) التي أرختها في الخطوة 6.

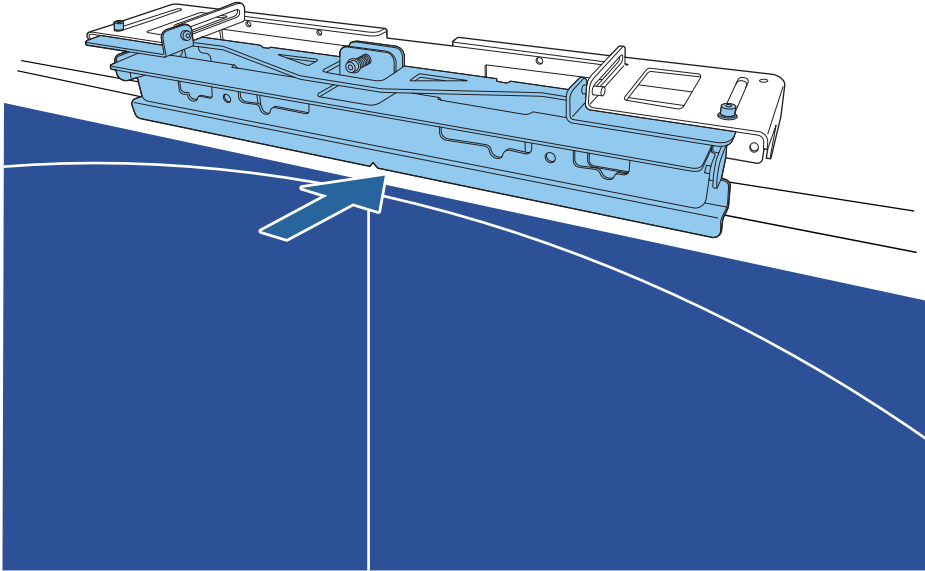
8

أحكام تثبيت الكتيفة بالحائط باستخدام براغي خشابي بقطر 3.8 مم متوفرة تجارياً بطول 45 مم (عدد 4) أو مسامير تثبيت M4 (عدد 4)

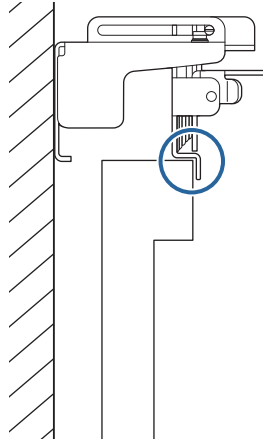


حرّك الكتيفة بحيث تتلائم مع شاشة العرض

9

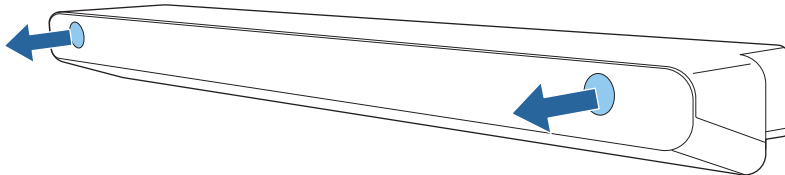


حرّرها إلى أن تصبح الحافة السفلية ملامسة لشاشة العرض.



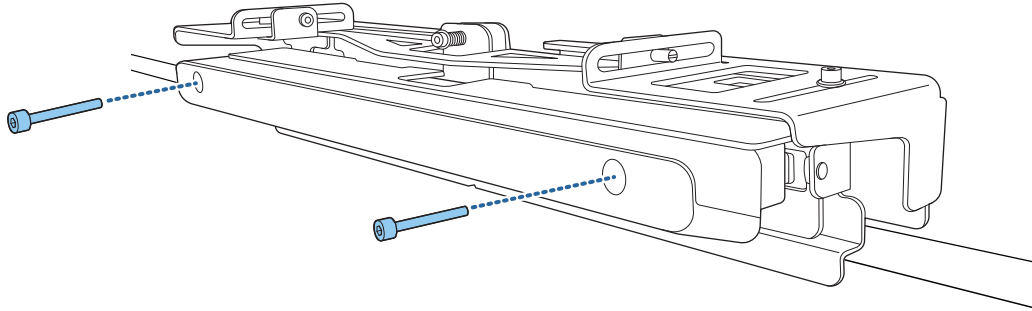
أزل السدادات المطاطية (عدد 2) من الجزء الأمامي لوحدة اللمس.

10



أحکم تثبيت وحدة اللمس في الكتيفة باستخدام مسامير التثبيت 25 × M4 مم (عدد 2) المرفقة

11

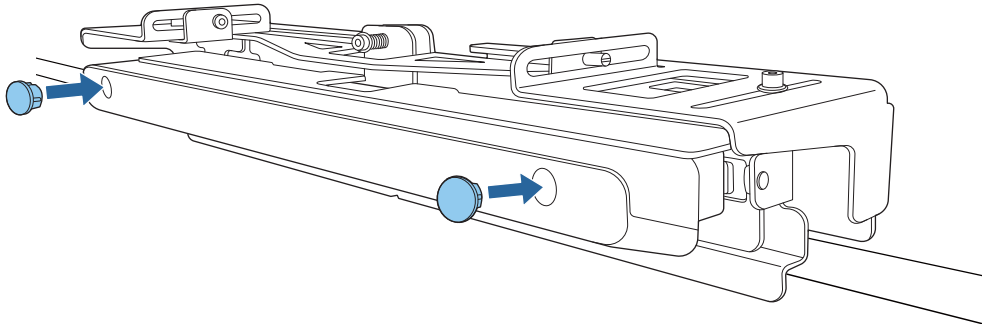


تنبيه 

يوجد مغناطيس قوي في الجانب الخلفي من وحدة اللمس. احرص على عدم احتجاز يدك بين وحدة اللمس وكتيافة وحدة اللمس.

رُكِّب السدادات المطاطية التي أزلتها في الخطوة 10 في فتحات البراغي في الجزء الأمامي لوحدة التثبيت

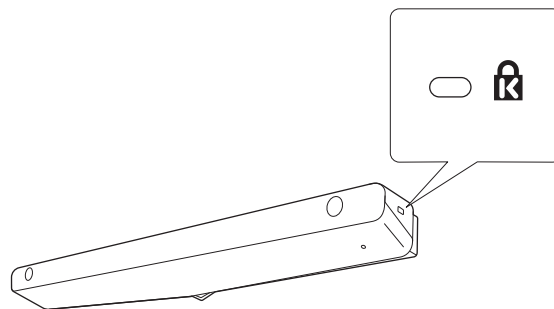
12



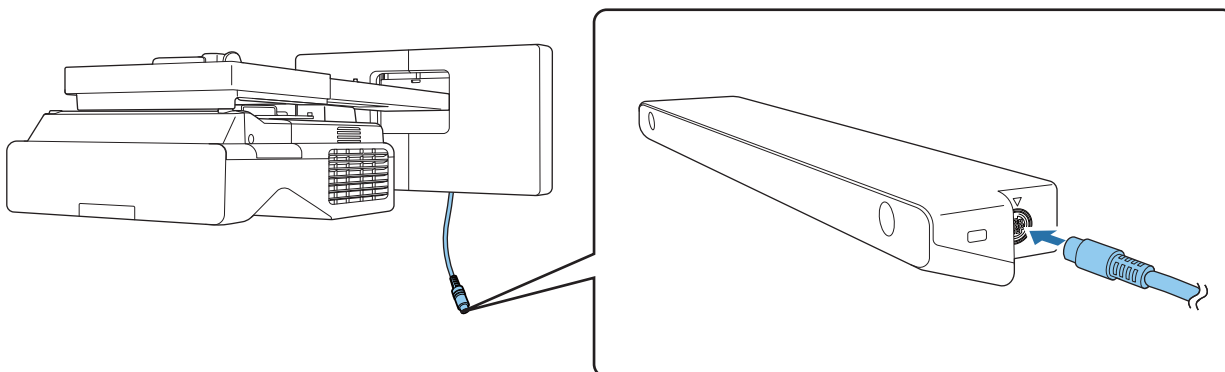
توصيل كبل حماية

تتوافق فتحة الأمان في هذا الجهاز مع نظام الأمان Microsaver المُصنَّع بواسطة Kensington. راجع ما يلي للحصول على المزيد من التفاصيل حول Microsaver Security System.

<http://www.kensington.com/>



1 وصل كبل توصيل وحدة اللمس المتصل بجهاز العرض بمنفذ TCH في وحدة اللمس

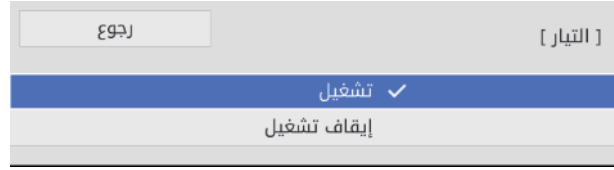


تأكد من إدخال كبل توصيل وحدة اللمس بكامل مساره. فإذا لم يتم إدخال الكبل بكامل مساره، فقد تظهر القائمة المعنية بطراز قديم من وحدات اللمس عند ضبط زاوية الليزر.

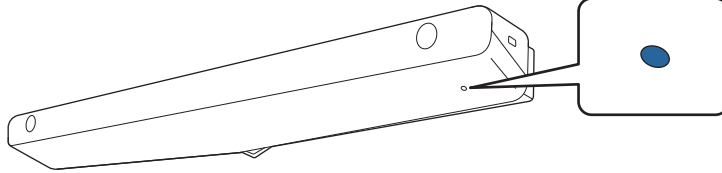
2 حدد وحدة اللمس من قائمة التثبيت

| العناصر الأكثر استخداماً | التثبيت | إيقاف تشغيل |
|--------------------------|---------------------------|--------------|
| الصورة | التركيب الثابت | إيقاف تشغيل |
| دخول/خرج الإشارة | نمط الاختيار | |
| التثبيت | دليل تركيب اللوح بحامل | |
| الشاشة | التركيب الرأسي | لا |
| التشغيل | جهة العرض | أمامي/مقلوب |
| الإدارة | الضبط التلقائي للشاشة | |
| شبكة | تصحيح هندسي | تصحيح النقطة |
| الفلن/اللمس | الزوم الرقمي | ▼ |
| التفاعلية | توصيل ELPCB02 | إيقاف تشغيل |
| الذاكرة | وحدة اللمس | إيقاف تشغيل |
| ECO | مستقبل تحكم عن بعد | إيقاف تشغيل |
| الإعدادات الأولية/الكل | رقم جهاز العرض | إيقاف تشغيل |
| | نوع الشاشة | 16.9 |
| | وضعية الذروة العالية | إيقاف تشغيل |
| | إعادة ضبط إعدادات التثبيت | |
| | الشاشة | |
| | عرض النمط | |

اضبط التيار على تشغيل



يتم تشغيل وحدة اللمس وبيضاء المؤشر باللون الأزرق.



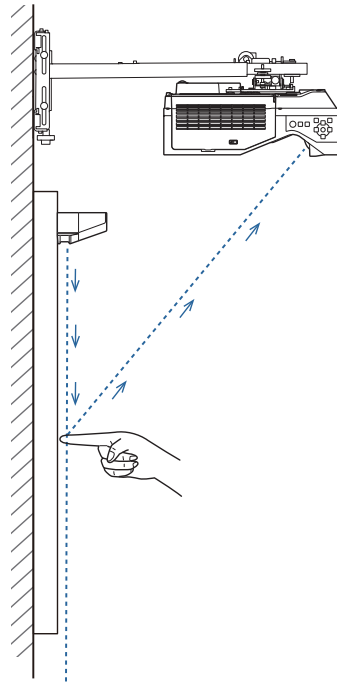
يتم تشغيل وحدة اللمس تلقائياً في المرة القادمة التي تشغل فيها جهاز العرض إذا كان التيار معيّنًا على تشغيل.



ضبط زاوية الليزر (الإعداد التلقائي لوحدة اللمس)

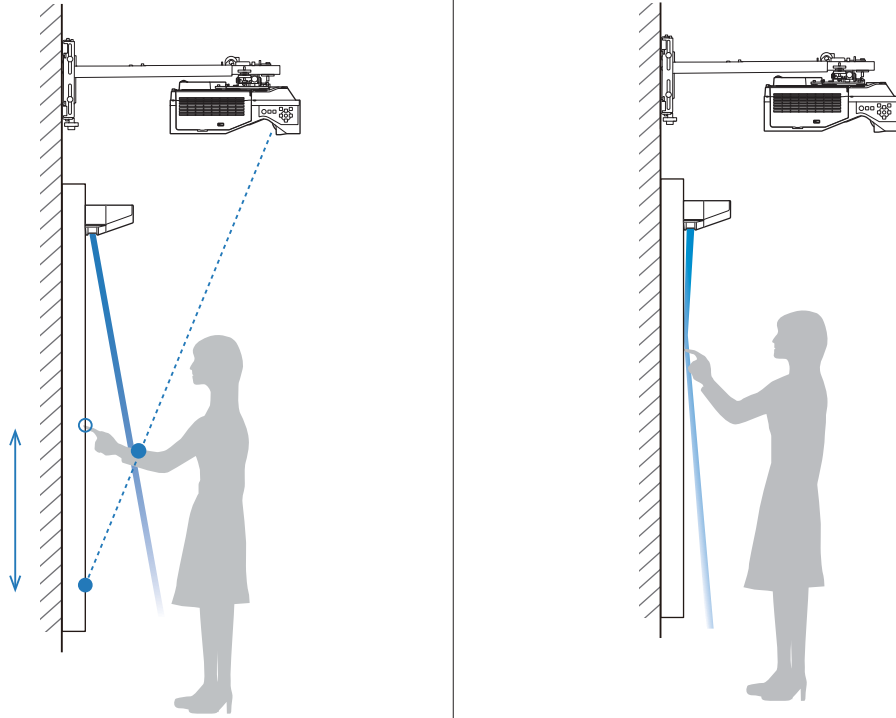
ينبعث ليزر الأشعة تحت الحمراء على شكل ستارة من وحدة اللمس. يرتد ليزر الأشعة تحت الحمراء من إصبعك عندما يلمس سطح العرض، وبذلك تتيح ميزة اكتشاف موضع الإصبع لكاميرا جهاز العرض التي تعمل بالأشعة تحت الحمراء التعرف على الموضع المرتد.

اضبط زاوية ضوء الليزر القادم من وحدة اللمس بحيث يمكن لجهاز العرض اكتشاف موضع إصبعك بشكل صحيح.



إذا لم ينبعث شعاع الليزر بشكل موازٍ للشاشة، فلن يكتشف جهاز العرض عمليات اللمس أو موضع إصبعك بشكل صحيح.

عندما لا يكون شعاع الليزر موازياً للشاشة



- قد يكون موضع إصبعك المكتشف بواسطة جهاز العرض غير مواز لموضع إصبعك الفعلي، وقد يتم إجراء عملية غير مقصودة.
- يدخل جهاز العرض في وضع لا تزال تتوفر فيه إمكانية اكتشاف أي لمسة، وقد لا يتم اكتشاف أي عملية نقر.

- قد لا يتم اكتشاف موضع إصبعك حتى لو لمست الصورة المعروضة.
- وحتى لو لم تلمس الصورة المعروضة، قد لا يتم اكتشاف عمليات اللمس بشكل صحيح وقد يتم إجراء عمليات غير مقصودة.

قبل ضبط زاوية الليزر، تأكد من اكتمال عملية معايرة القلم التفاعلي.



حد وحدة اللمس من قائمة التثبيت

1

| العناصر الأكثر استخداماً | التثبيت | |
|--------------------------|---------------------------|--------------|
| الصورة | التركيب الثابت | إيقاف تشغيل |
| دخول/خرج الإشارة | نمط الاختيار | |
| التثبيت | دليل تركيب اللوح بحامل | |
| الشاشة | التركيب الرأسى | لا |
| التشغيل | جهة العرض | أمامي/مقلوب |
| الإدارة | الضبط التلقائي للشاشة | |
| شبكة | تصحيح هندسي | تصحيح النقطة |
| القلم/اللمس | الأزوم الرقمي | ▼ |
| التفاعلية | توصيل ELPOB02 | إيقاف تشغيل |
| الذاكرة | وحدة اللمس | إيقاف تشغيل |
| ECO | مستقبل تحكم عن بعد | إيقاف تشغيل |
| الإعدادات الأولية/الكل | رقم جهاز العرض | إيقاف تشغيل |
| | نوع الشاشة | 16:9 |
| | وضعية الذروة العالية | إيقاف تشغيل |
| | إعادة ضبط إعدادات التثبيت | |
| | الشاشة | |
| | عرض النمط | |

حدد إعداد وحدة اللمس (تلقائي)

2

| | |
|-------|---------------------------|
| رجوع | [وحدة اللمس] |
| | نمط التثبيت |
| تشغيل | التيار |
| | إعداد وحدة اللمس (تلقائي) |
| | إعداد وحدة اللمس (يدوي) |
| | معايرة وظيفة اللمس |
| ضيق | نطاق المعايرة |

حدد إذا كنت تريد استخدام كتيفة وحدة اللمس أم لا

3

[ضبط الزاوية]

تركيب وحدة اللمس بدون استخدام الكتيفة

تركيب وحدة اللمس باستخدام الكتيفة

عند استخدام كتيفة وحدة اللمس لتركيب وحدة اللمس، حدد "تركيب وحدة اللمس باستخدام الكتيفة"

لف برغي الضبط في عكس اتجاه حركة عقارب الساعة إلى أن يتوقف البرغي

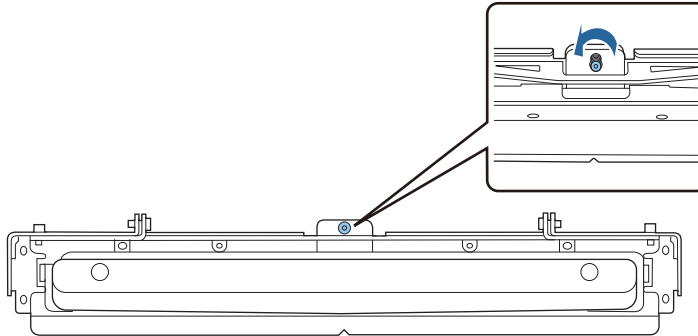
كتيفة وحدة اللمس



- تختلف الخطوات التالية إذا كنت تستخدم طرازًا قديمًا من وحدة اللمس. اتبع التعليمات التي تظهر على الشاشة. للاطلاع على تفاصيل حول إجراء عمليات، راجع دليل التركيب المرفق بجهاز العرض القديم.
- إذا ظهرت شاشة إصدار أقدم لوحدة اللمس حتى بعد توصيل ELPFT01، فتحقق من توصيل كبل توصيل وحدة اللمس.

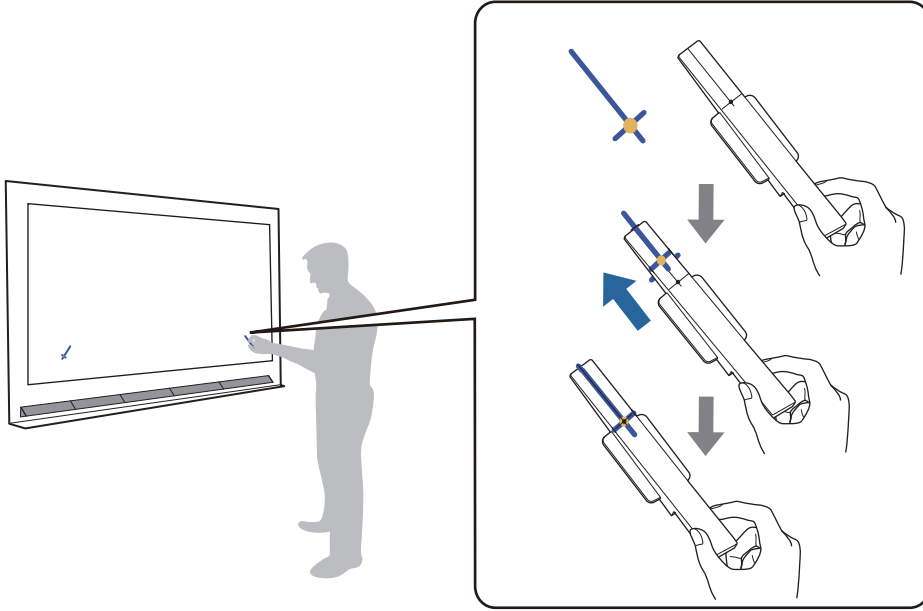
إذا كنت تستخدم كتيفة وحدة اللمس، فلف برغي الضبط في الجزء العلوي من الكتيفة في عكس اتجاه حركة عقارب الساعة إلى أن يتعذر عليك لف تمامًا

4

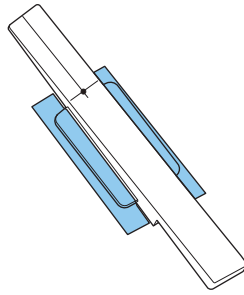


5

ضع العلامتين المرفقتين في موضعهما على شاشة العرض وأحكم تثبيتهما



- الشاشات المغناطيسية: ضع قاعدة العلامات على الشاشة.
- الشاشات غير المغناطيسية: استخدم الشريط المرفق لإحكام تثبيت العلامات، كما هو موضح أدناه.



لا تضع أي شيء بخلاف العلامات بالقرب من الصورة المعروضة خلال ضبط الزاوية. فقد يتسبب وضع أي أجسام أخرى على الصورة المعروضة في عدم ضبط الزاوية بشكل صحيح.



اضغط على الزر [Enter] لبدء الضبط التلقائي لوحدة اللمس

6

قد تستغرق عملية الضبط التلقائي بضع دقائق حسب سطح العرض.



عند ظهور الرسالة اكتمل ضبط وحدة اللمس، فأزل العلامات من سطح العرض.

7

إذا ظهرت رسالة تخبرك بفشل الضبط التلقائي، فراجع القسم "عند فشل الضبط التلقائي" ص 108.

المس العلامة (●) المعروضة على الشاشة بإصبعك وتحقق من ظهور (●) في الموضع نفسه
المس جميع علامات (●) الأربعة للتأكيد.

| الحالة | الشاشة |
|--|--------|
| يتم إجراء الضبط بشكل صحيح إذا كان الموضع الذي لمستته بإصبعك هو نفسه مكان ظهور العلامة (●). | |
| إذا ظهرت العلامة (●) في موضع مختلف بالنسبة إلى النقطة التي لمستتها، فحدد أعلى عند استخدام لوحة التحكم أو وحدة التحكم عن بُعد. بعد ذلك، المس (●) مرة أخرى بإصبعك للتأكيد. كرر الإجراء إلى أن تظهر العلامة (●) في الموضع الصحيح. | |

تتكمّل عملية الضبط عند ظهور (●) في الموضع الصحيح لكل مواضع (●) الأربعة.

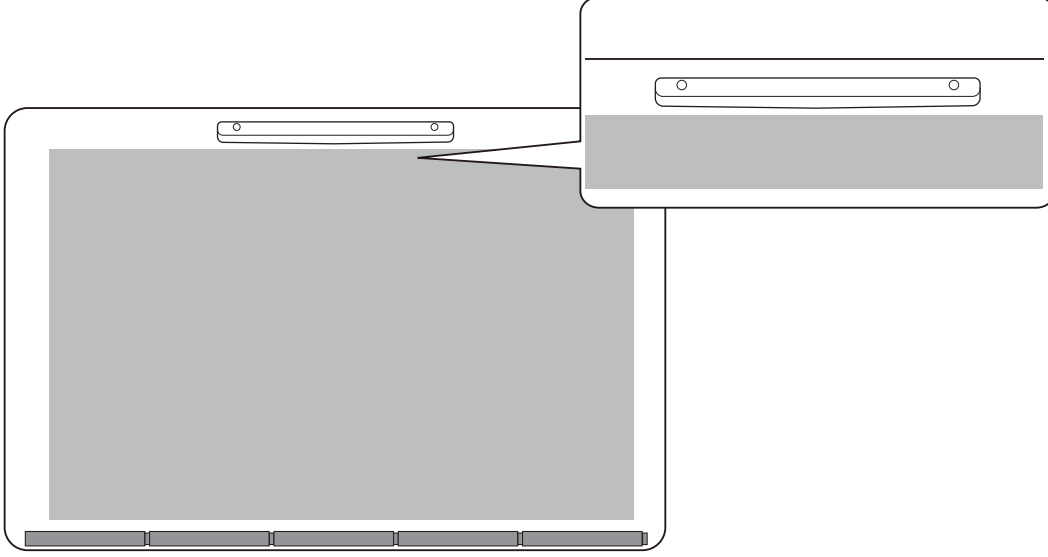
انتقل إلى "معايرة موضع تشغيل اللمس" ص 117.

عند فشل الضبط التلقائي

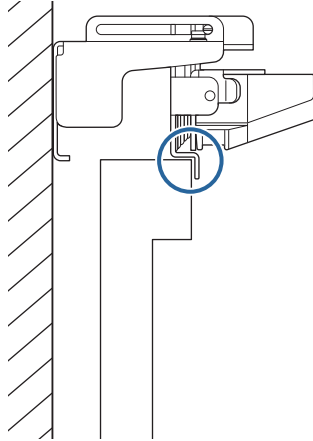
تحقق من صحة موضع تركيب وحدة اللمس

1

- تأكد من توازي وحدة اللمس والصورة المعروضة.



- إذا كنت تستخدم كتيفة وحدة لمس، فتأكد من استواء الحافة السفلية للكتيفة مع حافة سطح العرض بدون أي فجوات.



راجع الرسالة المعروضة واتخذ الإجراء اللازم

- إذا ظهرت الشاشة التالية، فاضبط زاوية الليزر، ثم أجر الضبط التلقائي مجدداً. للاطلاع على التفاصيل، راجع "ضبط زاوية الليزر" ص 109.



- إذا ظهرت شاشة أخرى خلاف تلك الموضحة أعلاه، فتتحقق من جميع المعلومات المعروضة في الشاشة. بعد التحقق من كل شيء، أجر عملية إعداد وحدة اللمس (تلقائي) أو إعداد وحدة اللمس (يدوي) من قائمة التثبيت مجدداً. للاطلاع على تفاصيل حول عمليات الضبط اليدوي، راجع "ضبط زاوية الليزر يدوياً" ص 111.

إذا استمر حدوث المشكلة حتى بعد التحقق من جميع العناصر، فقد يوجد خلل وظيفي بوحدة اللمس. اتصل بالوكيل المحلي.



ضبط زاوية الليزر

يشرح هذا القسم كيفية إعادة ضبط الليزر عند ظهور الشاشة التالية.



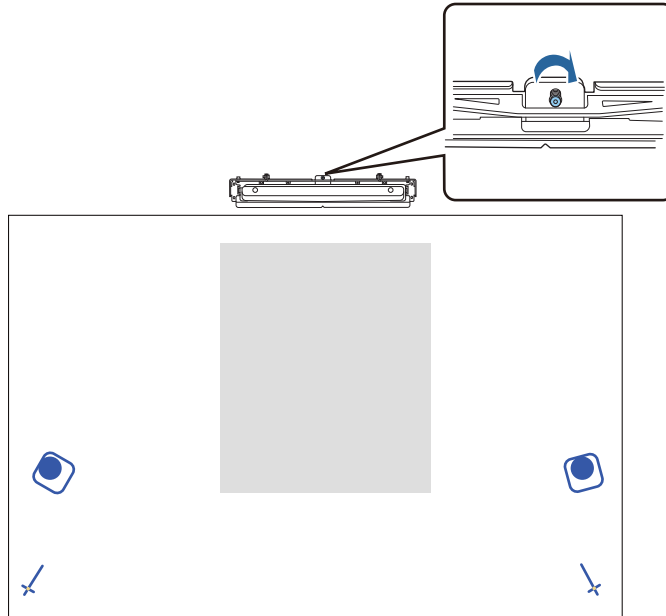
1

اضغط على الزر [Enter]
تظهر عندئذٍ شاشة الضبط التالية.



2

لف برغي الضبط في اتجاه حركة عقارب الساعة لتغطية المؤشرات اليسرى واليمنى

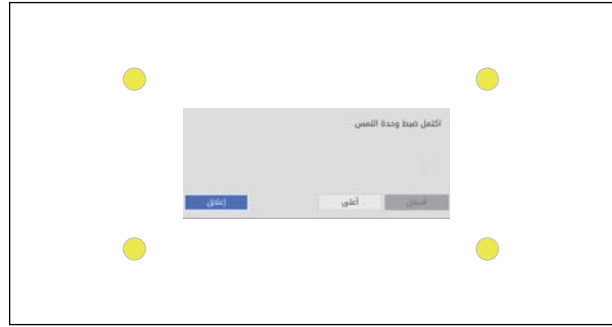


3

اضغط على الزر [Enter] لبدء الضبط التلقائي لوحدة اللمس

عند اكتمال عملية الضبط التلقائي وظهور الشاشة التالية، أزل العلامات من سطح العرض

4



إذا ظهرت رسالة تخبرك بفشل الضبط التلقائي، فراجع القسم "عند فشل الضبط التلقائي" ص 108.

ضبط زاوية الليزر يدوياً

إذا فشل إعداد وحدة اللمس (تلقائي)، فيمكنك إجراء عمليات ضبط يدوياً.

حدد وحدة اللمس - إعداد وحدة اللمس (يدوي) من قائمة التثبيت

1

| | |
|-------|--------------------------------|
| رجوع | [وحدة اللمس] |
| | نمط التثبيت |
| تشغيل | التيار |
| | إعداد وحدة اللمس (تلقائي) |
| | إعداد وحدة اللمس (يدوي) |
| | معايرة وظيفة اللمس |
| ضيق | نطاق المعايرة |

حدد إذا كنت تريد استخدام كثيفة وحدة اللمس أم لا

2

[إعداد وحدة اللمس (يدوي)]

تركيب وحدة اللمس بدون استخدام الكثيفة

تركيب وحدة اللمس باستخدام الكثيفة

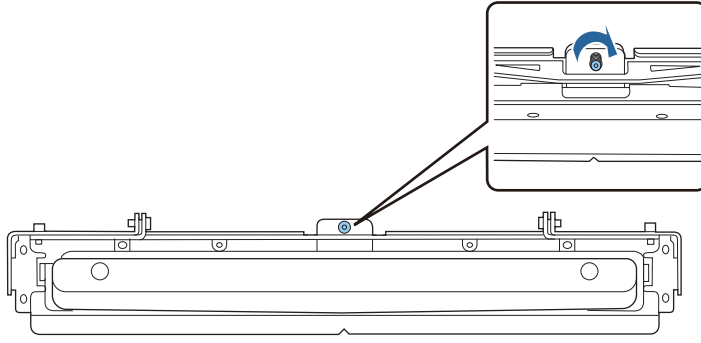
عند استخدام كثيفة وحدة اللمس لتركيب وحدة اللمس، حدد "تركيب وحدة اللمس باستخدام الكثيفة".

كثيفة وحدة اللمس

إذا حددت تركيب وحدة اللمس بدون استخدام الكثيفة، فانتقل إلى الخطوة 6.

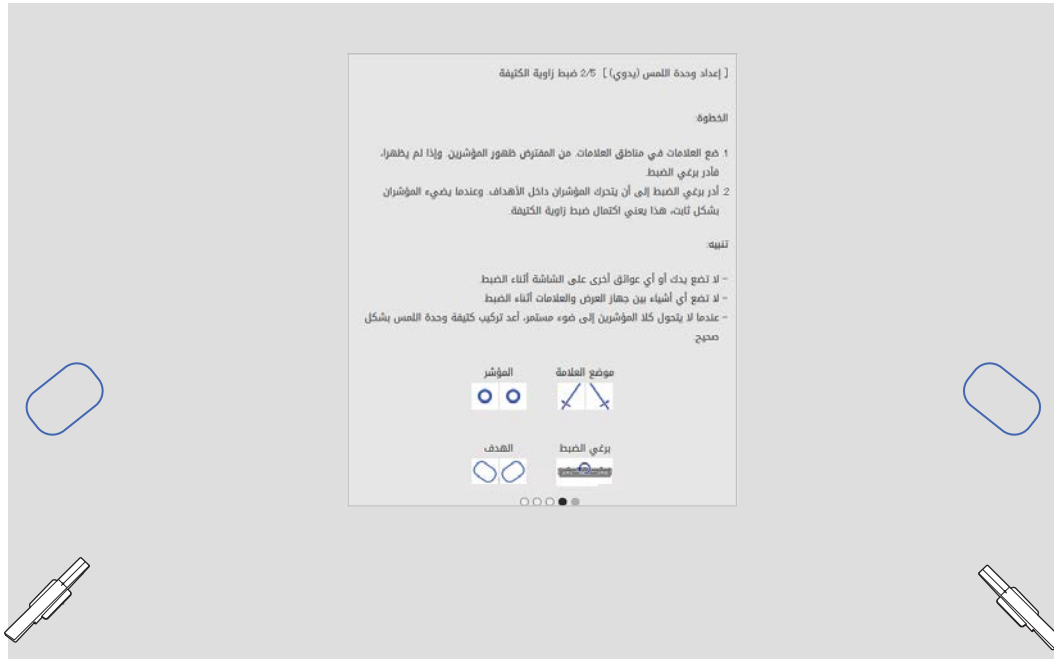
3

إذا كنت تستخدم كتيفة وحدة اللمس، فلف برغي الضبط في الجزء العلوي من الكتيفة في اتجاه حركة عقارب الساعة إلى أن يتعذر عليك لفة تماماً



4

إذا كنت تستخدم كتيفة وحدة اللمس، فضع العلامتين المرفقتين في موضعيهما على شاشة العرض وأحكم تثبيتيهما

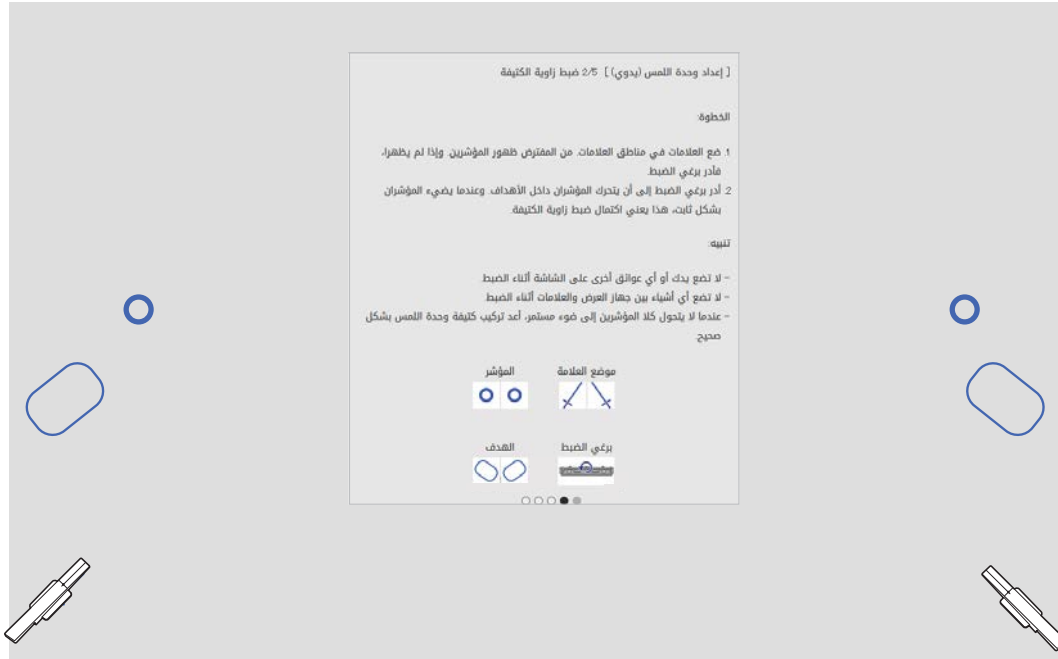
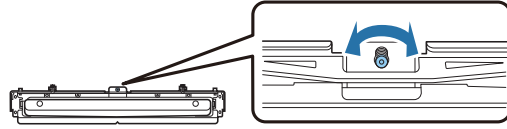


بعد إحكام تثبيت العلامتين، تظهر مؤشرات في الجانبين الأيسر والأيمن لشاشة العرض.

إذا لم تظهر المؤشرات، فلف برغي الضبط في الجانب العلوي من كتيفة وحدة اللمس إلى أن تظهر.

5

إذا كنت تستخدم كتيفة وحدة اللمس، فلف برغي الضبط في الجزء العلوي من الكتيفة لتحريك المؤشرات إلى المواضع المستهدفة



عندما تكون المؤشرات في المواضع المستهدفة، تتم تعبئتها (●).

بعد تعبئة المؤشرات في الجانبين الأيسر والأيمن، اضغط على الزر [Enter] في وحدة التحكم عن بُعد.

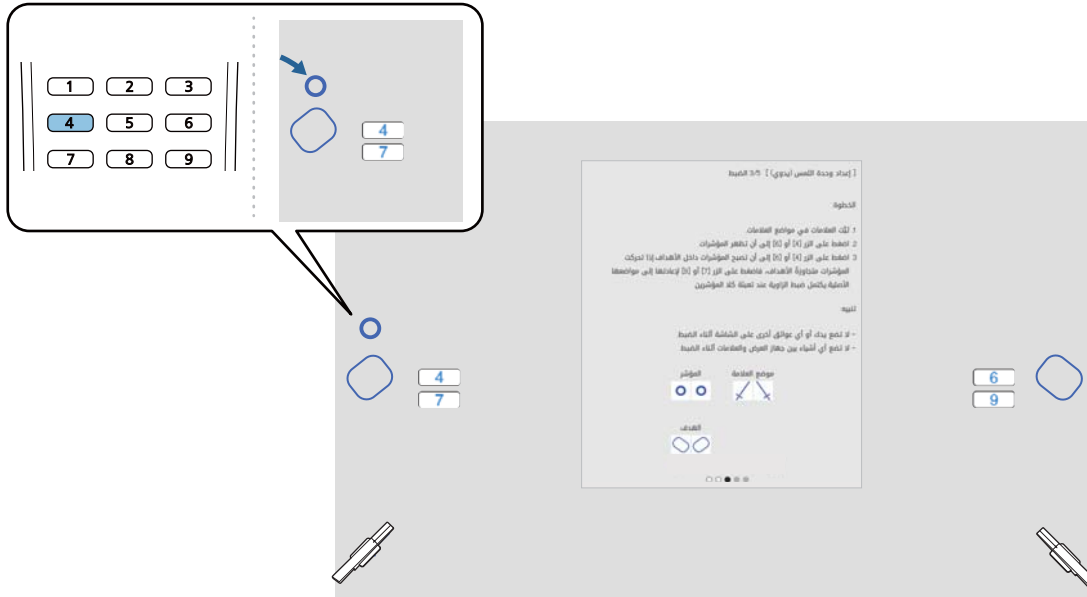
6

ضع العلامتين المرفقتين في موضعيهما على شاشة العرض وأحكم تثبيتهما



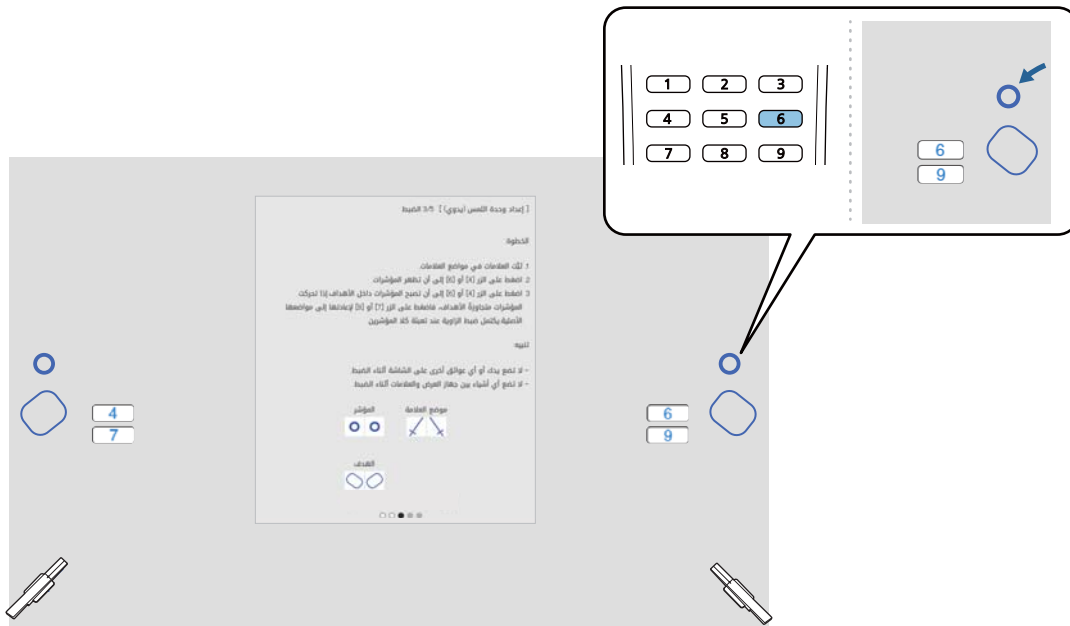
7

اضغط على زر الرقم [4] في وحدة التحكم عن بُعد إلى أن يظهر مؤشر في الجانب الأيسر من شاشة العرض

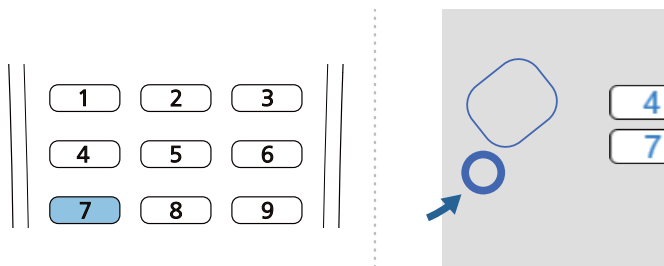


8

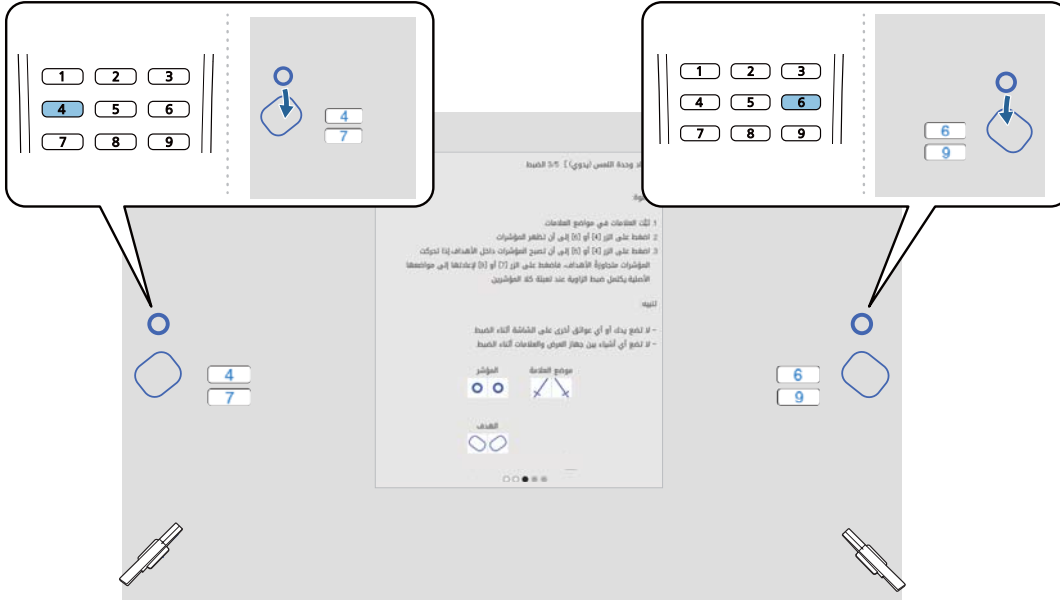
اضغط على زر الرقم [6] في وحدة التحكم عن بُعد إلى أن يظهر مؤشر في الجانب الأيمن من شاشة العرض



إذا تحرك المؤشر في الجانب الأيسر واختفى من الشاشة أثناء تحريك المؤشر في الجانب الأيمن، فاضغط على زر الرقم [7] في وحدة التحكم عن بُعد إلى أن يظهر مجدداً.



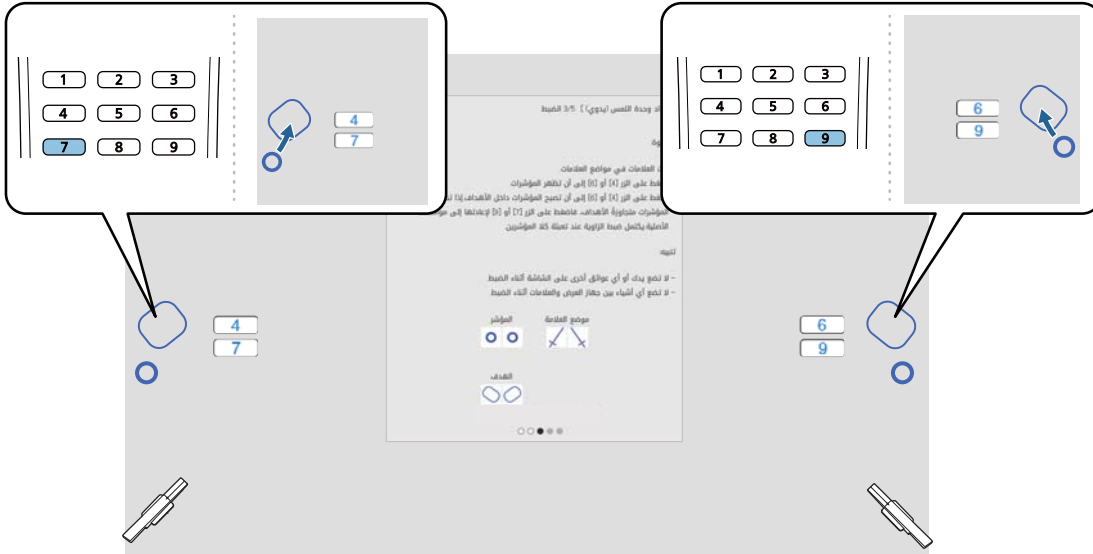
حرك المؤشرات اليسرى واليمنى باستخدام زر الرقم [4] أو [6] في وحدة التحكم عن بُعد لتحريكها إلى المواضع المستهدفة



عندما تكون المؤشرات في المواضع المستهدفة، تتم تعبئتها (●).

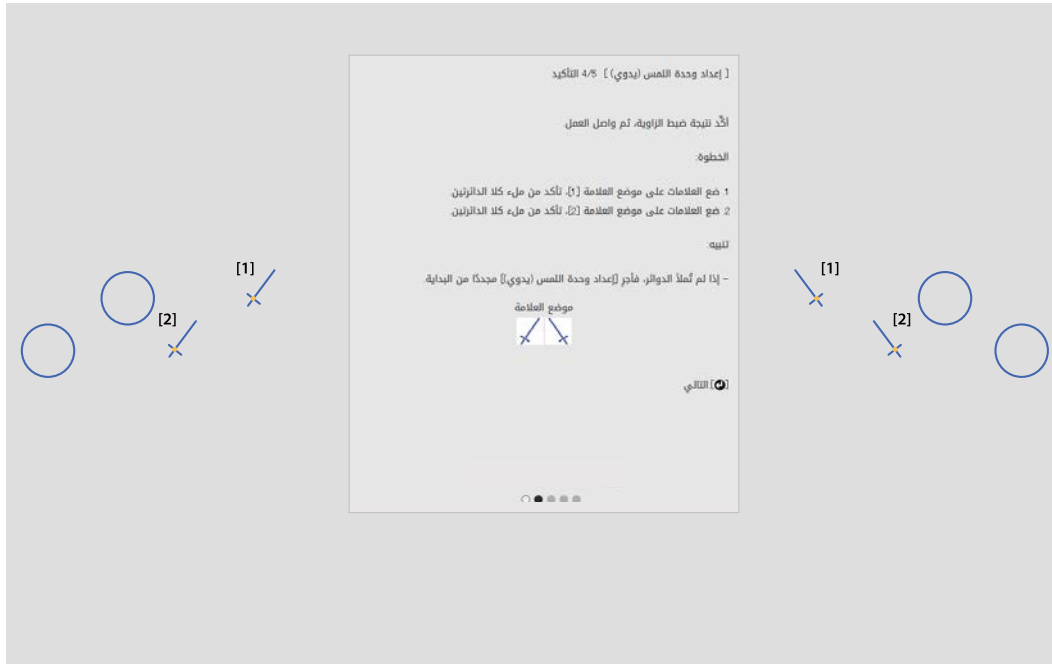
بعد تعبئة المؤشرات في الجانبين الأيسر والأيمن، اضغط على الزر [Enter] في وحدة التحكم عن بُعد.

- عند تحريك مؤشر واحد، يتحرك المؤشر الآخر قليلاً أيضاً. نوصي بضبط المؤشرات اليسرى واليمنى قليلاً في وقت واحد بالتبادل أثناء التحقق من موضع المؤشرات.
- إذا تجاوزت المؤشرات المواضع المستهدفة، فاستخدم زر الرقم [7] أو [9] في وحدة التحكم عن بُعد لتحريك المؤشرات في الاتجاه المعاكس.



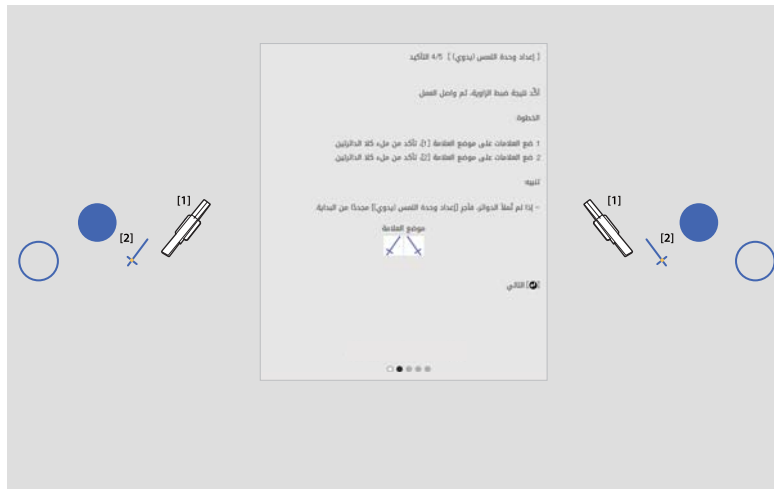
- إذا تعذر عليك تحريك المؤشرات على النحو المطلوب، فاضغط على الزر [Esc] في وحدة التحكم عن بُعد وابدأ مجدداً من الخطوة 6.

اتبع التعليمات المعروضة على الشاشة لوضع العلامات في مواضعها، ثم تحقق من نتائج الضبط

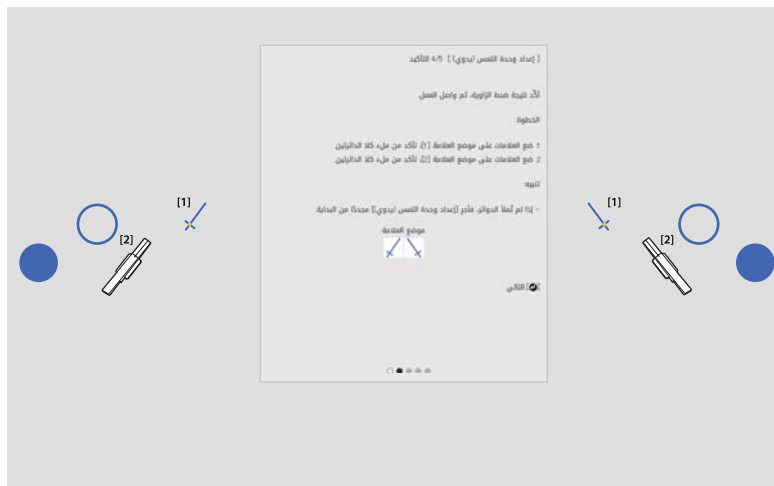


تحقق من تعبئة الدوائر المعروضة في شاشة العرض بعد وضع العلامات في مواضعها.

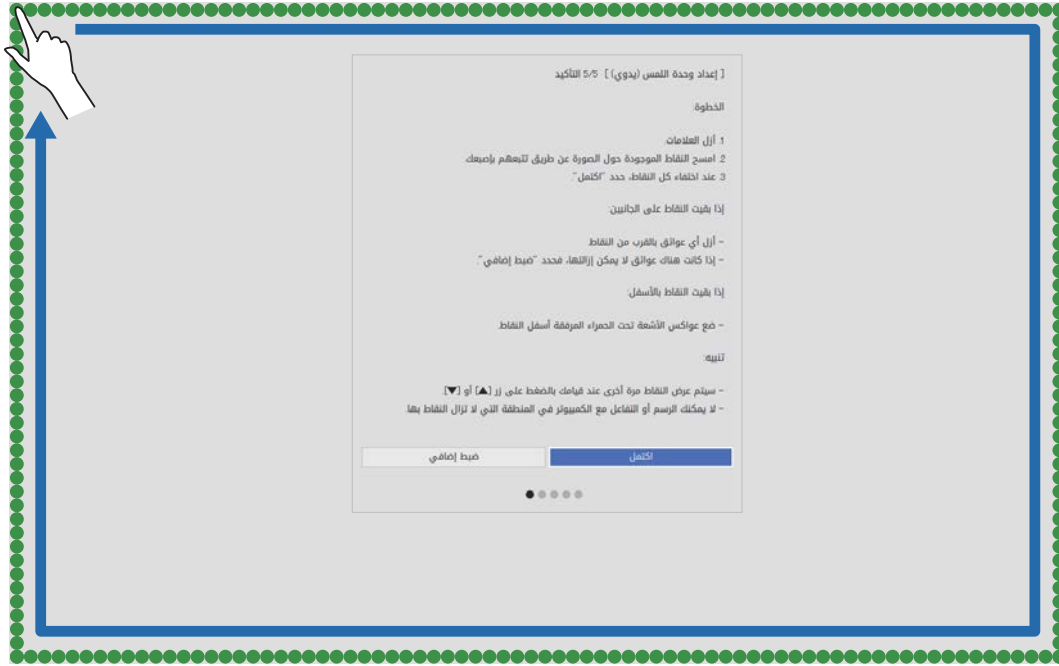
عند وضع علامة في الموضع [1]



عند وضع علامة في الموضع [2]



أزل العلامات، ثم تتبع النقاط في شاشة العرض بإصبعك لمسحها



بعد اختفاء جميع النقاط، حدد اكتمل.

انتقل إلى "معايرة موضع تشغيل اللمس" ص 117.

إذا لم تختفِ أي نقاط، فحدد العنصر ضبط إضافي. اتبع التعليمات المعروضة على الشاشة للضبط مجدداً.

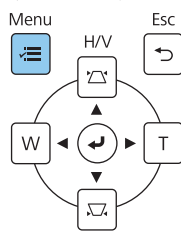
معايرة موضع تشغيل اللمس

نفذ إجراء معايرة اللمس بحيث يمكن أن يتعرف جهاز العرض على عمليات اللمس بدقة.

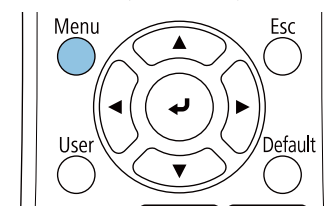
اضغط على زر [Menu] في جهاز العرض

1

استخدام لوحة التحكم

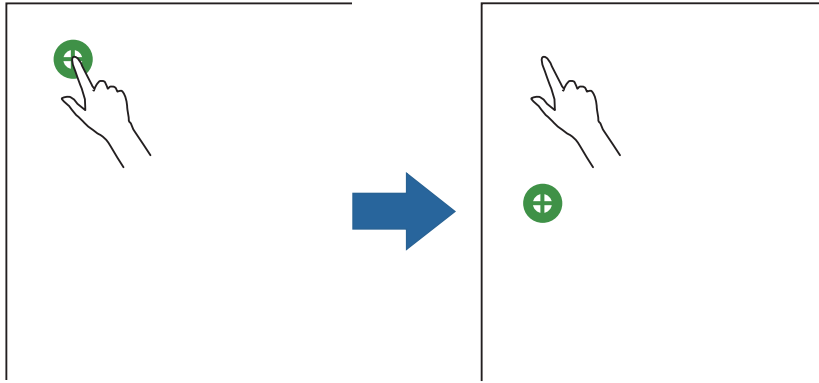


استخدام وحدة التحكم عن بُعد

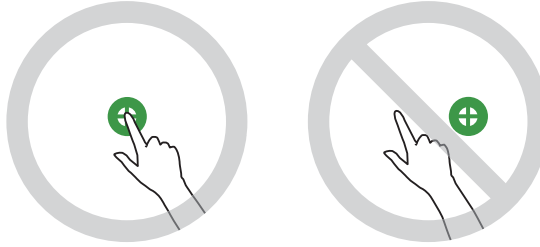


5

قم بلمس مركز النقطة بإصبعك
عندما تختفي النقطة وتحرك إلى الموضع التالي، أزل أصبعك.



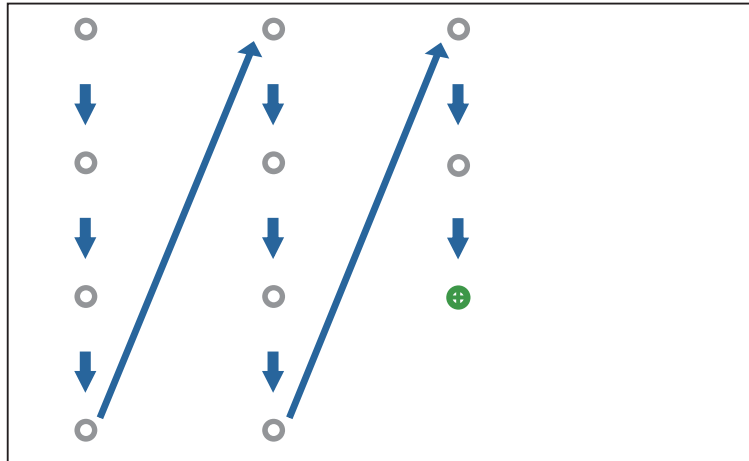
• تأكد من لمس منتصف النقطة، وإلا فقد لا يكون الموضع صحيحاً.



• تجنب اللمس أثناء لمس أي شيء آخر إلا طرف أصبعك.

6

كرر الخطوة 5 حتى تختفي كل النقاط



عندما تختفي كل النقاط، تكتمل معايرة اللمس.

- إذا لمست الموضع الخطأ، فاضغط على الزر [Esc] في وحدة التحكم عن بُعد أو لوحة التحكم، وهذا يعيدك إلى النقطة السابقة. لا يمكنك العودة من خلال اثنين من النقاط.
- لإلغاء معايرة اللمس، اضغط مع الاستمرار على الزر [Esc] لمدة ثابنتين.
- قد يستغرق الأمر عدة ثوانٍ بعد اختفاء كل النقاط حتى تكتمل معايرة اللمس.

وظيفة الإعداد الدفعية



بعد ضبط إعدادات القائمة في جهاز عرض واحد، يمكنك نسخ الإعدادات إلى الأجهزة الأخرى (وظيفة الإعداد الدفعية). فيقتصر استخدام وظيفة الإعداد الدفعية على أجهزة العرض التي تتمتع بنفس رقم الطراز فقط.

استخدم إحدى الطرق التالية.

- الإعداد باستخدام مشغل الفلاش USB.
- الإعداد عن طريق توصيل جهاز الكمبيوتر بجهاز العرض باستخدام كبل USB.
- ضبط إعدادات باستخدام Epson Projector Management.

يشرح الدليل طريقة استخدام كلاً من محرك الفلاش USB وكبل USB.

للاطلاع على تفاصيل حول ضبط إعدادات باستخدام Epson Projector Management، راجع دليل تشغيل Epson Projector Management.

• إذا لم ترغب في نسخ الإعدادات التالية، فعين نطاق الإعداد الدفعية على محدود.



• حماية بكلمة مرور

• EDID من قائمة دخل / خرج الإشارة

• قائمة شبكة

- أجر الإعداد الدفعية قبل ضبط موضع أجهزة العرض. تنسخ وظيفة الإعداد الدفعية قيم ضبط الصورة المعروضة، مثل تصحيح هندسي. وقد تتغير عمليات الضبط التي أجريتها إذا تم تنفيذ الإعداد الدفعية بعد ضبط موضع أجهزة العرض.
- يتم نسخ شعار المستخدم المُسجّل إلى أجهزة العرض الأخرى باستخدام وظيفة الإعداد الدفعية. لذا، لا تسجّل معلومات سرية على أنها شعار المستخدم.

تنبيه

يعد تنفيذ الإعداد الدفعية من مسؤولية العملاء، فإذا تم تعطيله بسبب حدوث عطل في الطاقة أو خطأ في الاتصال، يتحمل العميل أي تكاليف إصلاح متكبدة.

الإعداد باستخدام محرك أقراص USB محمول

يشرح هذا القسم طريقة إجراء إعداد دفعية باستخدام مشغل الفلاش USB.

- استخدم مشغل الفلاش USB بتنسيق FAT.
- لا يمكن استخدام وظيفة الإعداد الدفعية بمشغل الفلاش USB التي تتضمن المهام الأمنية، لذا، يرجى استخدام مشغل الفلاش USB الذي لا يتضمن مهاماً أمنية.
- لا يمكن استخدام وظيفة الإعداد الدفعية بقارئ بطاقات USB أو قرص USB صلب.

حفظ الإعدادات في مشغل فلاش USB

1 افصل سلك الطاقة من جهاز العرض، وتحقق من إغلاق جميع المؤشرات في الجهاز

2 وصل مشغل فلاش USB بمنفذ USB-A بجهاز العرض

- وصل مشغل فلاش USB مباشرة بجهاز العرض، قد لا يتم حفظ الإعدادات على نحو صحيح، إذا تم توصيل مشغل فلاش USB بجهاز العرض عن طريق قارئ USB.
- وصل أي مشغل فلاش USB فارغ، فإذا كان مشغل فلاش USB يحتوي على بيانات بخلاف الموجودة في ملف إعداد الدفع، قد لا يتم حفظ الإعدادات بشكل سليم.

3

أثناء الضغط مع الاستمرار على الزر [Esc] الموجود في وحدة التحكم عن بُعد أو لوحة التحكم، وصل كبل الطاقة بجهاز العرض يتحول مؤشرا On / Standby إلى اللون الأزرق، ويتحول مؤشرا Temp و Laser إلى اللون البرتقالي. عندما تكون جميع مؤشرات جهاز العرض قيد التشغيل، حرر زر [Esc].

On/Standby  Status  Laser  Temp 

عندما تبدأ كافة المؤشرات في الوميض، يتم كتابة ملف إعداد الدفع.

 تنبيه

- تجنب فصل كبل الطاقة من جهاز العرض أثناء كتابة الملف، فإذا تم قطع اتصال سلك الطاقة، قد لا يتم تشغيل جهاز العرض بشكل صحيح.
- تجنب فصل مشغل الفلاش USB من جهاز العرض أثناء كتابة الملف، فإذا تم فصل مشغل الفلاش USB، قد لا يتم تشغيل جهاز العرض بشكل صحيح.

عند اكتمال الكتابة بشكل طبيعي، يتم إيقاف تشغيل جهاز العرض، بينما مؤشر On / Standby هو فقط الذي يضيء باللون الأزرق.

On/Standby  Status  Laser  Temp 

عند انقطاع الطاقة، أزل مشغل الفلاش USB.

- يكون اسم ملف إعداد الدفع هو PJCONFDATA.bin. فإذا كنت بحاجة إلى تغيير اسم الملف، فقم بإضافة نص بعد PJCONFDATA. وإذا قمت بتغيير مقطع PJCONFDATA المتعلق باسم الملف، فقد لا يتعرف جهاز العرض على الملف بصورة سليمة.
- يمكنك فقط استخدام رموز أحادية البايت لاسم الملف.

نسخ الإعدادات المحفوظة إلى أجهزة العرض الأخرى

1

افصل سلك الطاقة من جهاز العرض، وتحقق من إغلاق جميع المؤشرات في الجهاز


2

وصل مشغل الفلاش USB المحتوي على ملف إعداد الدفع المحفوظ بمنفذ USB-A في جهاز العرض

- لا تقم بتخزين أي بيانات باستثناء ملف إعداد الدفع الموجود على مشغل الفلاش USB، فإذا كان مشغل فلاش USB يحتوي على بيانات بخلاف الموجودة في ملف الإعداد الدفعي، فقد لا يتم نسخ الإعدادات بشكل سليم.

أثناء الضغط مع الاستمرار على الزر [Menu] الموجود في وحدة التحكم عن بُعد أو لوحة التحكم، وصل كبل الطاقة بجهاز العرض يتحول مؤشرا On / Standby إلى اللون الأزرق، ويتحول مؤشرا Laser و Temp إلى اللون البرتقالي. عندما تكون جميع مؤشرات جهاز العرض قيد التشغيل، حرر زر [Menu]، حيث تُشغل المؤشرات لحوالي 75 ثانية.

On/Standby 

Status 

Laser 

Temp 

عندما تبدأ كافة المؤشرات في الوميض، تتم كتابة الإعدادات.



تنبيه

- تجنب فصل كبل الطاقة من جهاز العرض أثناء كتابة الإعدادات، فإذا تم قطع اتصال سلك الطاقة، قد لا يتم تشغيل جهاز العرض بشكل صحيح.
- تجنب فصل مشغل الفلاش USB من جهاز العرض أثناء كتابة الإعدادات، فإذا تم فصل مشغل الفلاش USB، قد لا يتم تشغيل جهاز العرض بشكل صحيح.

عند اكتمال الكتابة بشكل طبيعي، يتم إيقاف تشغيل جهاز العرض، بينما مؤشر On / Standby هو فقط الذي يضيء باللون الأزرق.

On/Standby 

Status 

Laser 

Temp 

عند انقطاع الطاقة، أزل مشغل الفلاش USB.

الإعداد عن طريق توصيل جهاز الكمبيوتر بجهاز العرض باستخدام كبل USB

تدعم أنظمة التشغيل التالية وظيفه الإعداد الدفعي.

- Windows 8.1 والإصدارات الأحدث
- macOS 10.13.x والإصدارات الأحدث


حفظ إعدادات في كمبيوتر

1 افضل سلك الطاقة من جهاز العرض، وتحقق من إغلاق جميع المؤشرات في الجهاز

2 وصل منفذ USB في الكمبيوتر بمنفذ USB-B1 في جهاز العرض باستخدام كبل USB

3

أثناء الضغط مع الاستمرار على الزر [Esc] الموجود في وحدة التحكم عن بُعد أو لوحة التحكم، وصل كبل الطاقة بجهاز العرض يتحول مؤشرا On / Standby إلى اللون الأزرق، ويتحول مؤشرا Laser و Temp إلى اللون البرتقالي. عندما تكون جميع مؤشرات جهاز العرض قيد التشغيل، حرر زر [Esc].

On/Standby  Status  Laser  Temp 

يتم التعرف على جهاز العرض كقرص قابل للإزالة بواسطة الكمبيوتر.

4

فتح القرص القابل للإزالة، وحفظ ملف إعداد الدفع (PJCONFDATA.bin) على الكمبيوتر

فإذا كنت بحاجة إلى تغيير اسم ملف إعداد الدفع، فقم بإضافة نص بعد PJCONFDATA. وإذا قمت بتغيير مقطع PJCONFDATA المتعلق باسم الملف، فقد لا يتعرف جهاز العرض على الملف بصورة سليمة. يمكنك فقط استخدام رموز أحادية البابت لاسم الملف.

5

قم بإجراء "إزالة جهاز USB" من على الكمبيوتر، ثم افصل كبل USB

عند استخدام نظام تشغيل Mac، أجر "إزالة EPSON_PJ".

يتوقف تشغيل جهاز العرض ويكون مؤشرا On / Standby هو فقط الذي يضيء باللون الأزرق.

On/Standby  Status  Laser  Temp 

نسخ الإعدادات المحفوظة إلى أجهزة العرض الأخرى

1


افصل سلك الطاقة من جهاز العرض، وتحقق من إغلاق جميع المؤشرات في الجهاز

2

وصّل منفذ USB في الكمبيوتر بمنفذ USB-B1 في جهاز العرض باستخدام كبل USB

3

أثناء الضغط مع الاستمرار على الزر [Menu] الموجود في وحدة التحكم عن بُعد أو لوحة التحكم، وصل كبل الطاقة بجهاز العرض يتحول مؤشرا On / Standby إلى اللون الأزرق، ويتحول مؤشرا Laser و Temp إلى اللون البرتقالي. عندما تكون جميع مؤشرات جهاز العرض قيد التشغيل، حرر زر [Menu].

On/Standby  Status  Laser  Temp 

يتم التعرف على جهاز العرض كقرص قابل للإزالة بواسطة الكمبيوتر.

4

انسخ ملف إعداد الدفع (PJCONFDATA.bin) الذي قمت بحفظه على جهاز الكمبيوتر على ملف المستوى الأعلى للقرص القابل للإزالة

تجنب نسخ أي ملفات أو مجلدات أخرى غير ملف إعداد الدفع على القرص القابل للإزالة.



5

قم بإجراء "إزالة جهاز USB" من على الكمبيوتر، ثم افصل كبل USB

عند استخدام نظام تشغيل Mac، أجرِ "إزالة EPSON_PJ".




عندما تبدأ كافة المؤشرات في الوميض، تتم كتابة الإعدادات.

تنبيه 

تجنب فصل كبل الطاقة من جهاز العرض أثناء كتابة الإعدادات، فإذا تم قطع اتصال سلك الطاقة، قد لا يتم تشغيل جهاز العرض بشكل صحيح.

عند اكتمال الكتابة بشكل طبيعي، يتم إيقاف تشغيل جهاز العرض، بينما مؤشر On / Standby هو فقط الذي يضيء باللون الأزرق.

On/Standby  Status  Laser  Temp 

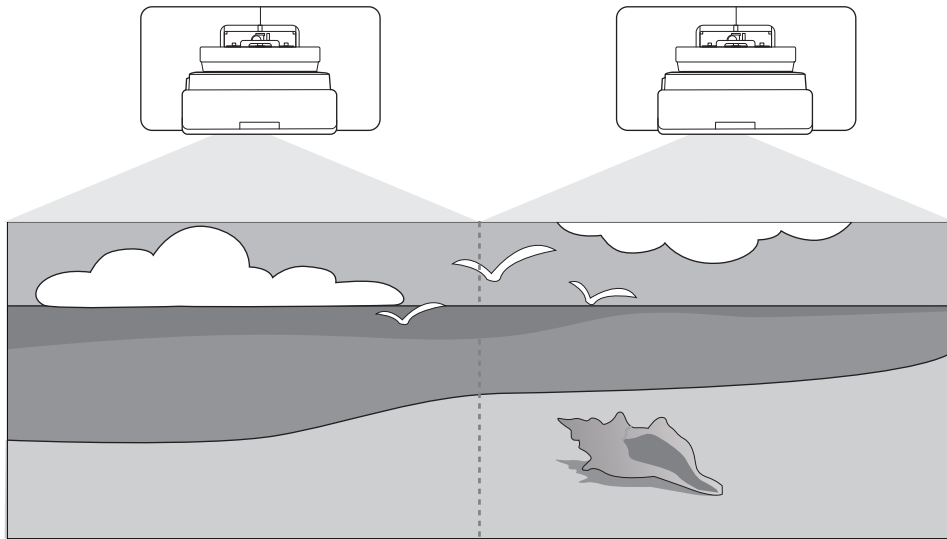
عند تعذر الإعداد

| الحل | تحقق |
|--|--|
| قد يكون ملف إعداد الدفع مُعطل، أو أن كبل USB غير مُوصَل على نحو سليم، افصل مشغل USB أو كبل USB، ثم افصل كبل الطاقة لجهاز العرض ثم أعد توصيله، وأعد المحاولة. | هل يومض مؤشر Laser وTemp باللون البرتقالي بشكل سريع؟ On/Standby  Status  Laser  Temp  |
| قد يتعذر كتابة الإعدادات أو قد يحدث خطأ ما في البرامج الثابتة في جهاز العرض، أوقف استخدام جهاز العرض، وانزع قابس الطاقة من مأخذ التيار الكهربائي، واتصل بشركة Epson للحصول على المساعدة. | هل يومض مؤشر On / Standby وStatus باللون الأزرق، وهل يومض مؤشر Laser وTemp باللون البرتقالي بشكل سريع؟ On/Standby  Status  Laser  Temp  |

تركيب عدة أجهزة عرض (العرض المتعدد)



يمكنك إنشاء شاشة واحدة كبيرة كصورة موحدة معروضة من عدة أجهزة عرض.



عند إجراء إسقاط متعدد، أجز التوصيلات واضبط الإعدادات الضرورية بالترتيب التالي.

عند إعداد ميزة العرض المتعدد، نوصي بتعيين التشغيل < وضع سكون على إيقاف تشغيل من قائمة جهاز العرض.



1 تعيين رقم تعريف جهاز العرض (ص 126)

1

2 ضبط صورة إسقاط متعدد (ص 128)

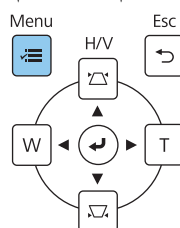
2

تعيين معرف جهاز العرض

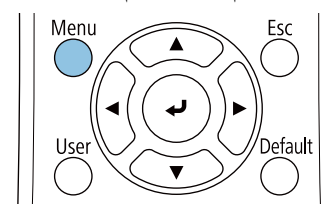
1 قم بتشغيل جهاز العرض، ثم اضغط الزر [Menu]

1

استخدام لوحة التحكم



استخدام وحدة التحكم عن بُعد



2

حدد رقم جهاز العرض من قائمة التثبيت

عند استخدام EB-770Fi, حدد رقم جهاز العرض من قائمة إسقاط متعدد.

| العناصر الأكثر استخدامًا | التثبيت |
|--------------------------|---------------------------|
| الصورة | التركيب الثابت |
| دخول/خرج الإشارة | نمط الاختبار |
| التثبيت | دليل تركيب اللوح بحامل |
| الشاشة | التركيب الرأسي |
| التشغيل | لا |
| الإدارة | جهة العرض |
| شبكة | الضبط التلقائي للشاشة |
| القلم/اللمس | تصحيح هندسي |
| التفاعلية | الأزوم الرقمي |
| الذاكرة | توصيل ELPCB02 |
| ECO | وحدة اللمس |
| الإعدادات الأولية/الكل | مستقبل تحكم عن بعد |
| | رقم جهاز العرض |
| | نوع الشاشة |
| | وضعية الذروة العالية |
| | إعادة ضبط إعدادات التثبيت |
| | الشاشة |
| | عرض النمط |

3

حدد رقم تعريف جهاز العرض

| رجوع | [رقم جهاز العرض] |
|------|--------------------|
| | إيقاف تشغيل ✓ |
| | 1 |
| | 2 |
| | 3 |
| | 4 |
| | 5 |
| | 6 |
| | 7 |
| | 8 |
| | 9 |

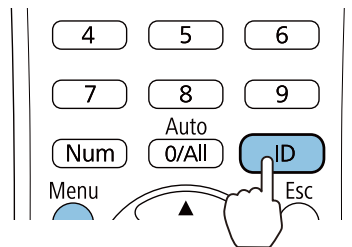
4

اضغط على الزر [Esc] لإغلاق القائمة

كرر الخطوات من 1 إلى 4 مع بقية أجهزة العرض.

5

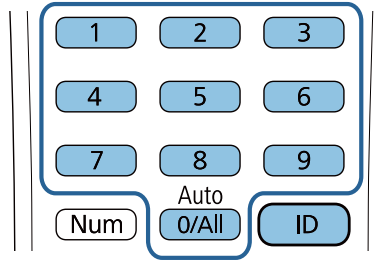
صوّب وحدة التحكم عن بُعد نحو جهاز العرض الذي تريد تشغيله ثم اضغط على الزر [ID]



يظهر رقم التعريف الحالي في شاشة العرض.

6

أثناء الضغط مع الاستمرار على الزر [ID]، اضغط على الزر بنفس رقم تعريف جهاز العرض الذي تريد تشغيله



يتم تمكين عمليات وحدة التحكم عن بُعد لجهاز العرض الذي يحمل رقم التعريف المحدد.

- عند يكون رقم جهاز العرض معيّنًا على وضع إيقاف تشغيل، يمكنك تشغيل جهاز العرض باستخدام وحدة التحكم عن بُعد بصرف النظر عن رقم التعريف المحدد باستخدام وحدة التحكم عن بُعد.
- عندما يكون رقم تعريف وحدة التحكم عن بُعد معيّنًا على 0، يمكنك تشغيل كل أجهزة العرض بصرف النظر عن رقم تعريف جهاز العرض المعيّن.
- قد يؤدي تشغيل عدة وحدات تحكم عن بُعد في وقت واحد إلى عمليات تشغيل غير مقصودة بسبب تداخل الأشعة تحت الحمراء.

ضبط الصورة في وضع العرض المتعدد

لا تستقر الصور بعد تشغيل جهاز العرض مباشرة. بعد بدء العرض الضوئي، انتظر 30 دقائق على الأقل قبل ضبط الصورة.

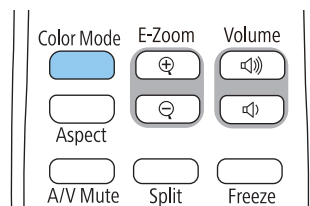
عند استخدام EB-770Fi

1

شغلّ جهاز العرض

2

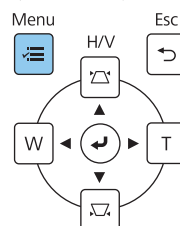
اضغط على الزر [Color Mode] في وحدة التحكم عن بُعد ثم عيّن وضعية الألوان على إسقاط متعدد



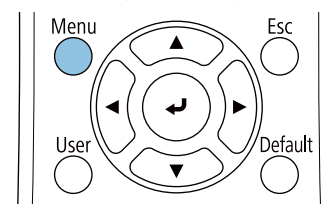
3

اضغط على الزر [Menu]

استخدام لوحة التحكم



استخدام وحدة التحكم عن بُعد



اضبط الإعدادات اللازمة في قائمة إسقاط متعدد

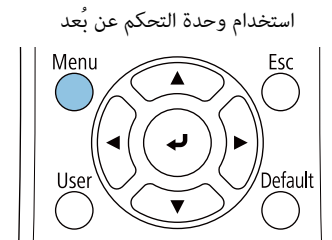
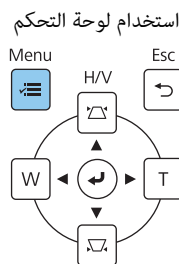
للاطلاع على تفاصيل حول ضبط الإعدادات، راجع دليل المستخدم لجهاز العرض.

| | |
|---|--|
| تجانب | تعيين عدد أجهزة العرض وموضعها. |
| تصحيح هندسي | تصحيح شكل الصورة. |
| مزج الحافة درجة السواد | ضبط الجزء المتداخل في الصورة لإنشاء صورة متصلة بدون فواصل. |
| تجسيم | ضبط موضع التكبير والتراكب للصورة. |
| وضع الضوء | اضبط سطوع الصورة بالكامل. حدد الخيار مخصص ثم اضبط مستوى السطوع حسب جهاز العرض الأكثر ظلمة. |
| اتساق الألوان مطابقة اللون RGBCMY | ضبط لون صورة كل جهاز العرض بحيث تبدو الصورة موحدة بأكملها. |

عند استخدام EB-760Wi

شغل جهاز العرض

اضغط على الزر [Menu]



اضبط الإعدادات الضرورية من القوائم التالية

للاطلاع على تفاصيل حول ضبط الإعدادات، راجع دليل المستخدم لجهاز العرض.

| | |
|--|---|
| حدد العنصر نفسه لكل جهاز العرض بحيث يبدو لون الصورة الكاملة متسقاً. | الصورة - وضعية الألوان (اضغط على الزر [Color Mode] في وحدة التحكم عن بُعد للتنفيذ) |
| اضبط سطوع الصورة بالكامل. حدد الخيار مخصص ثم اضبط مستوى السطوع حسب جهاز العرض الأكثر ظلمة. | التشغيل - التحكم في سطوع الضوء - وضع الضوء |
| ضبط لون صورة كل جهاز العرض بحيث تبدو الصورة موحدة بأكملها. | الإدارة - اتساق الألوان الصورة - RGBCMY |

قائمة رموز الأمان



يتضمن الجدول التالي معاني رموز السلامة المميزة على الجهاز.

| المعنى | المعايير المعتمدة | علامة الرمز |
|--|-------------------------------------|-------------|
| تشغيل الطاقة للإشارة إلى الاتصال بمصدر التيار الكهربائي. | IEC60417 No.5007 | |
| إيقاف تشغيل الطاقة للإشارة إلى الانفصال عن مصدر التيار الكهربائي. | IEC60417 No.5008 | |
| الاستعداد لتحديد مفتاح التشغيل الكهربائي أو موضع التشغيل الذي يتم عبره تشغيل جزء من الجهاز بهدف إدخاله في وضع الاستعداد. | IEC60417 No.5009 | |
| احترس لتحديد التنبيه العام عند استخدام المنتج. | ISO7000 No.0434B IEC3864-B3.1 | |
| تنبيه، سطح ساخن للإشارة إلى احتمالية أن يكون العنصر المحدد ساخناً ومن ثم فلا يجب لمسة إلا بحذر. | IEC60417 No.5041 | |
| تنبيه، خطر حدوث صدمة كهربائية لتحديد الأجهزة التي تشكل خطر حدوث صدمة كهربائية. | IEC60417 No.6042 ISO3864-B3.6 | |
| للاستعمال الداخلي فقط لتحديد أن الجهاز الكهربائي صُمم للاستخدام الداخلي في المقام الأول. | IEC60417 No.5957 | |
| قطبية موصل الطاقة d.c. لتحديد التوصيلات الإيجابية والسلبية (القطبية) في جزء من الجهاز الذي قد يتصل به مصدر التزويد بالطاقة d.c. | IEC60417 No.5926 | |
| | --- | |
| البطارية، عام جهاز يشتغل على طاقة البطارية. لتحديد جهاز على سبيل المثال غطاء حجرة البطارية، أو أطراف الموصل. | IEC60417 No.5001B | |
| وضع البطارية لتحديد حامل البطارية نفسه ولتحديد موضع البطاريات داخل حامل البطارية. | IEC60417 No.5002 | |
| | --- | |
| الأرضي الواقفي لتحديد الطرف الذي يجب توصيله بالموصل الخارجي بغرض الحماية من الصدمات الكهربائية في حالة وقع خطأ أو طرف الإلكترود الأرضي الواقفي. | IEC60417 No.5019 | |
| أرضي لتحديد طرف أرضي (مؤرض) في الحالات التي لا تستدعي وجود بشكل واضح. | IEC60417 No.5017 | |

| المعنى | المعايير المعتمدة | علامة الرمز |
|--|---------------------------------|---|
| التيار المتردد للإشارة إلى أن الجهاز ملائم للتيار المتردد فقط، ولتحديد أطراف التوصيل المناسبة. | IEC60417 No.5032 |  |
| التيار المباشر للإشارة إلى أن الجهاز ملائم للتيار المستمر فقط، ولتحديد أطراف التوصيل المناسبة. | IEC60417 No.5031 |  |
| جهاز من الفئة II لتحديد الجهاز الذي يلبي متطلبات السلامة المخصصة للأجهزة من الفئة II وفقاً ل IEC 61140. | IEC60417 No.5172 |  |
| المحظورات العامة لتحديد الإجراءات أو العمليات المحظورة. | ISO 3864 |  |
| تحذيرات الاتصال للإشارة إلى الإصابات التي قد تحدث نتيجة للمس جزء محدد من الجهاز. | ISO 3864 |  |
| لا تنظر أبداً في نافذة العرض أثناء تشغيل جهاز العرض. | --- |  |
| للإشارة إلى أنه يُمنع منعاً باتاً وضع أي شيء على جهاز العرض. | --- |  |
| تنبيه، إشعاع ليزر للإشارة إلى جزء الجهاز الذي يوجد به أشعة ليزر. | ISO3864 IEC60825-1 |  |
| حظر التفكيك للإشارة إلى خطر وقوع إصابات، مثل الإصابة بصدمة كهربائية، في حالة تفكيك الجهاز. | ISO 3864 |  |
| الاستعداد، الاستعداد الجزئي للإشارة إلى وجود جزء من الجهاز في حالة الاستعداد. | IEC60417 No.5266 |  |
| تنبيه، أجزاء متحركة للإشارة إلى وجوب الابتعاد عن الأجزاء المتحركة حسب مقياس العرض. | ISO3864 IEC60417 No.5057 |  |
| تنبيه، شفرات مروحة متحركة للإشارة إلى وجوب البقاء بعيداً عن شفرات المروحة المتحركة حسب مقياس العرض. | IEC 60417-6056 |  |
| تنبيه، أركان حادة للإشارة إلى وجوب عدم لمس الأركان الحادة للمنتج حسب مقياس العرض. | IEC 60417-6043 |  |
| لا تنظر أبداً في نافذة العرض أثناء تشغيل جهاز العرض. | -- |  |
| تحذير، ضوء منبعث (أشعة فوق بنفسجية، ضوء مرئي، أشعة تحت حمراء، وما إلى ذلك) للإشارة إلى وجوب الحرص لكيلا لا تصيب عينيك أو بشرتك عند الاقتراب من أجزاء باعثة للضوء. | ISO7010 No. W027 ISO 3864 |  |
| لا يُستخدم في مناطق سكنية للإشارة إلى أن الجهاز الكهربائي غير مناسب للاستخدام في منطقة سكنية. | IEC60417 No.5109 |  |

Indication of the manufacturer and the importer in accordance with requirements of directive 2011 / 65 / EU (RoHS)

Manufacturer: SEIKO EPSON CORPORATION

Address: 3-5, Owa 3-chome, Suwa-shi, Nagano-ken 392-8502 Japan

Telephone: 81-266-52-3131

[http: // www.epson.com /](http://www.epson.com/)

Importer: SEIKO EUROPE B.V.

Address: Azië building, Atlas ArenA, Hoogoordreef 5, 1101 BA Amsterdam Zuidoost The
Netherlands

Telephone: 31-20-314-5000

[http: // www.epson.eu /](http://www.epson.eu/)

إشعار عام



Mac و macOS علامتان تجاريتان لشركة Apple Inc.

تعتبر Microsoft و Windows علامات تجارية أو علامات تجارية مسجلة لشركة Microsoft Corporation في الولايات المتحدة أو البلدان الأخرى.

© 2023 Seiko Epson Corporation

2023.1 Rev.1.0